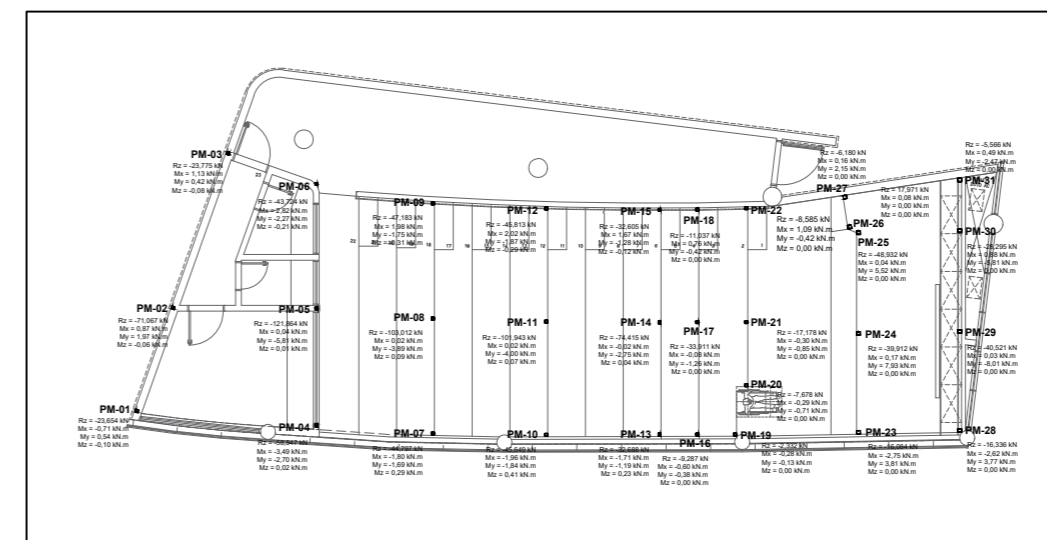
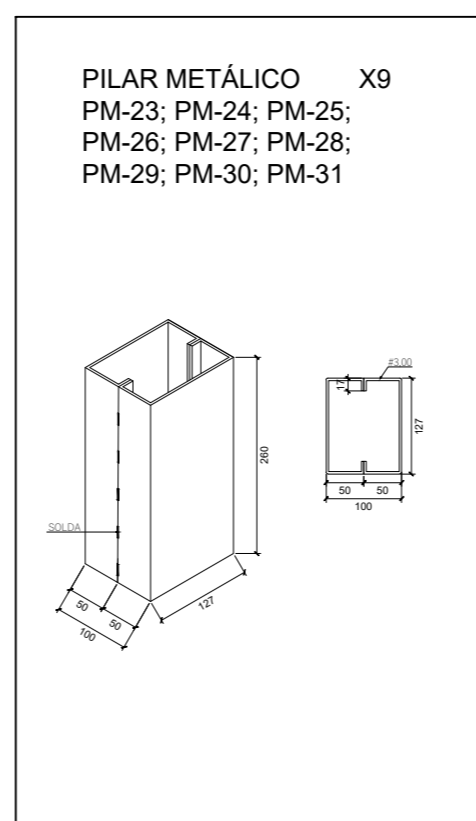
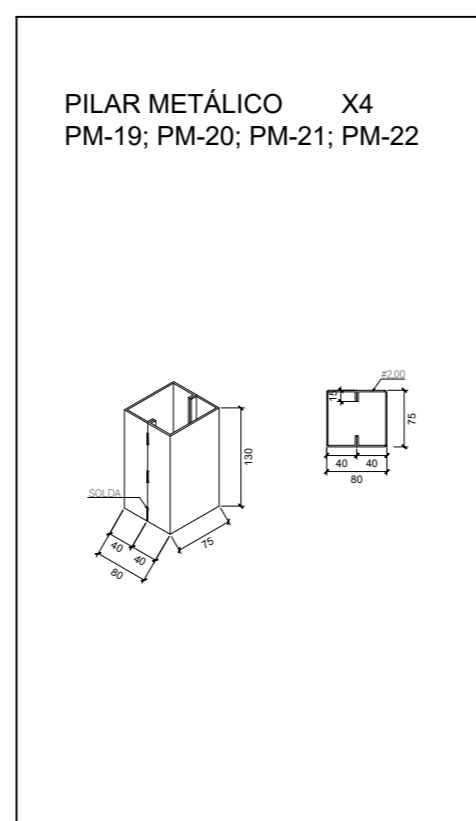
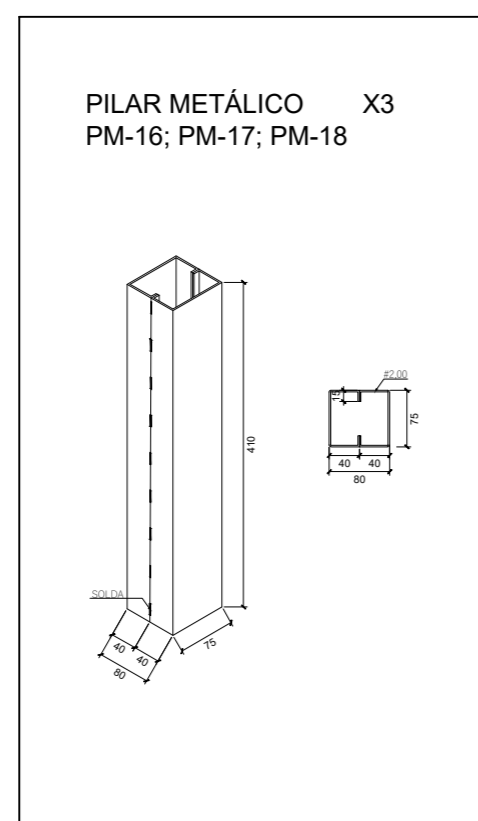
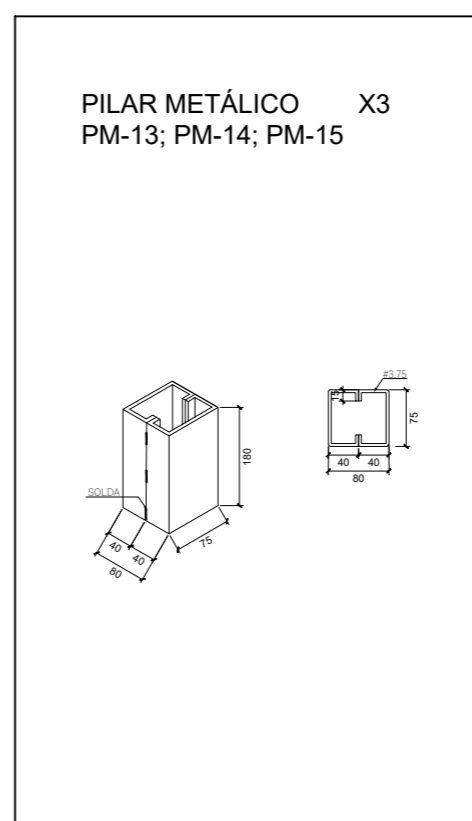
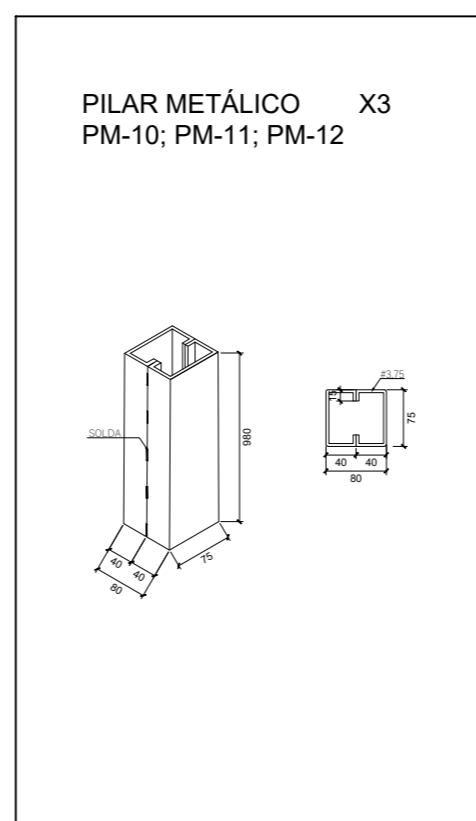
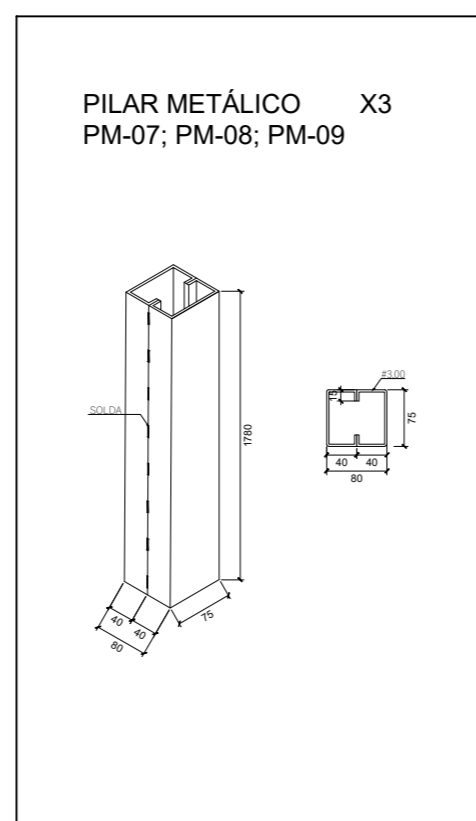
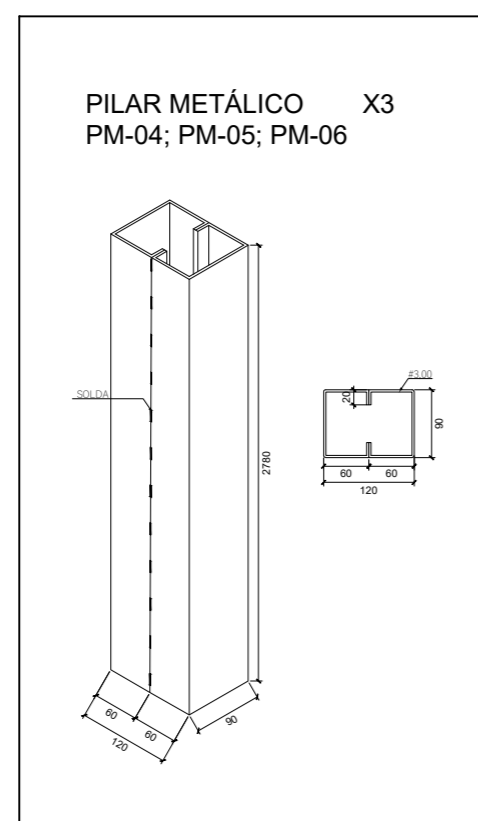
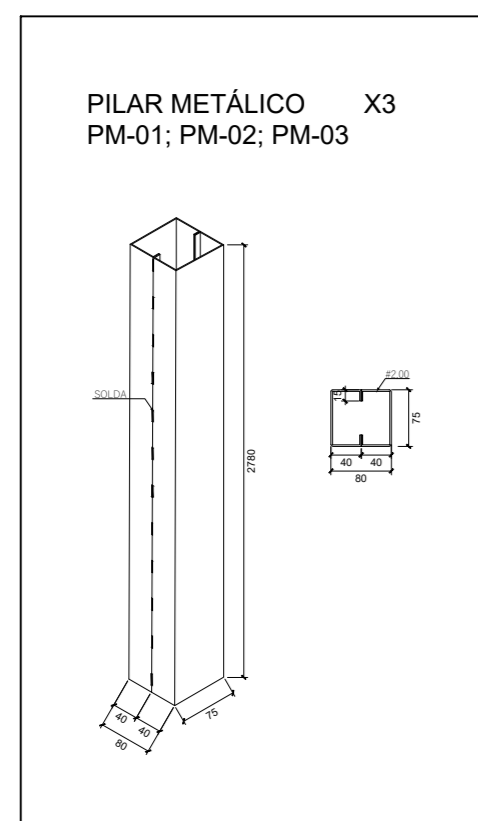


PLANTA BAIXA - LOCAÇÃO DOS PILARES  
ESCALA 1:50



PLANTA BAIXA - LOCAÇÃO DOS PILARES E CARGAS  
ESCALA 1:50



Quantitativo de Material			
Perfil U Estrutural Enrijecido	Qte. (m)	Peso Unit. (kg/m)	Peso Total (kg)
2X C 75X40X15X2,00	20,18	2,65	53,48
2X C 75X40X17X3,00	10,68	3,87	41,30
2X C 75X40X17X3,75	6,96	4,57	31,78
2X C 127X50X17X3,00	4,68	5,65	26,44
Total perfis			153,00

**NOTAS:**

- 1 - AÇOS: ASTM A-36 OU EQUIVALENTE; Fy = 250 MPa; Fu = 400 MPa;
- 2 - CONFORME AWS-ASME, ELETRODOS E6013, E7024, E7018 OU EQUIVALENTE, UTILIZADO PARA AÇO CARBONO;
- 3 - PROJETO ELABORADO CONFORME AS NORMAS:  
NBR 8800 - PROJETO DE ESTRUTURAS DE AÇO E DE ESTRUTURAS MISTAS DE AÇO E CONCRETO DE EDIFÍCIO;  
NBR 14762 - DIMENSIONAMENTO DE ESTRUTURAS DE AÇO CONSTITUÍDAS POR PERFIS FORMADOS A FRIO;  
NBR 6355 - PERFIS ESTRUTURAIS DE AÇO FORMADOS A FRIO - PADRONIZAÇÃO;  
NBR 6120 - AÇÕES PARA O CÁLCULO DE ESTRUTURA DE EDIFICAÇÃO;  
E DEMAIS NORMAS NBR RELACIONADAS;
- 4 - VERIFICAR MEDIDAS NO LOCAL ANTES DE INICIAR A FABRICAÇÃO;
- 5 - PINTURA: TODAS AS PEÇAS RECEBERÃO LIMPEZA PARA REMOÇÃO DE ÓLEOS, GORDURAS, GRAXAS E PARTES OXIDADAS, DEPOIS DUAS DEMÃOS DE PINTURA DE FUNDO, COM CROMATO DE ZINCO OU SIMILAR E PINTURA DE ACABAMENTO EM ESMALTE SINTÉTICO, NA COR A SER DEFINIDA;
- 6 - VER LOCALIZAÇÃO NO PROJETO DE ARQUITETURA - IMPLANTAÇÃO;
- 7 - ESTE PROJETO DEVERÁ SER EXECUTADO POR PROFISSIONAL OU EMPRESA IDÔNEA, HABILITADO (A) E CERTIFICADO (A) A EXERCER ATIVIDADES DE CONSTRUÇÃO CIVIL;
- 8 - O PROJETO DEVERÁ SER EXECUTADO CONFORME NORMAS BRASILEIRAS.



CLIENTE: COFFITO - CONSELHO FEDERAL DE FISIOTERAPIA E TERAPIA OCUPACIONAL

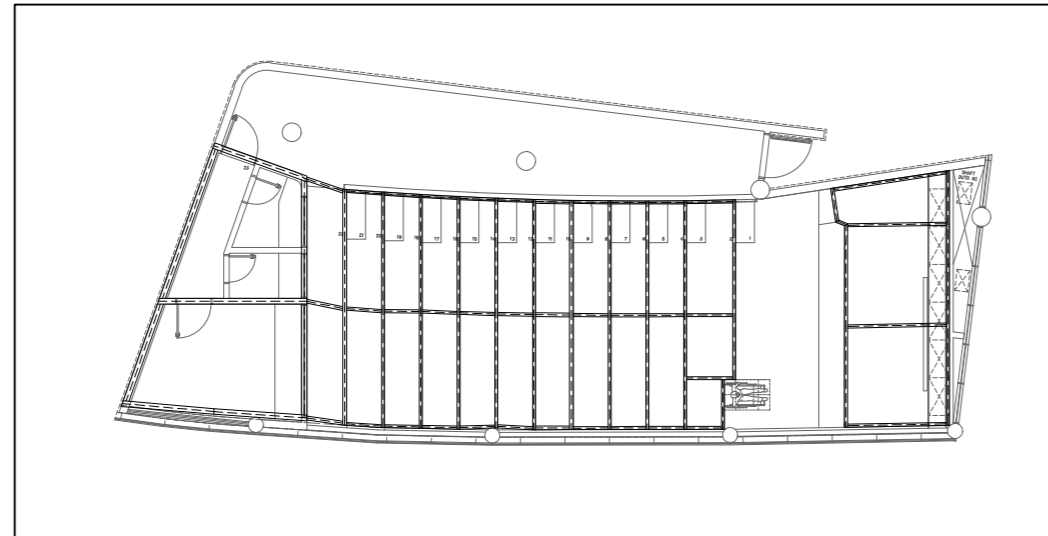
ENDEREÇO: SIA TRECHO 17 LOTE 810 - PARQUE FERROVIÁRIO DE BRASÍLIA BRASÍLIA - DF, CEP: 71200-234

**PROJETO DE ESTRUTURAS METÁLICAS**

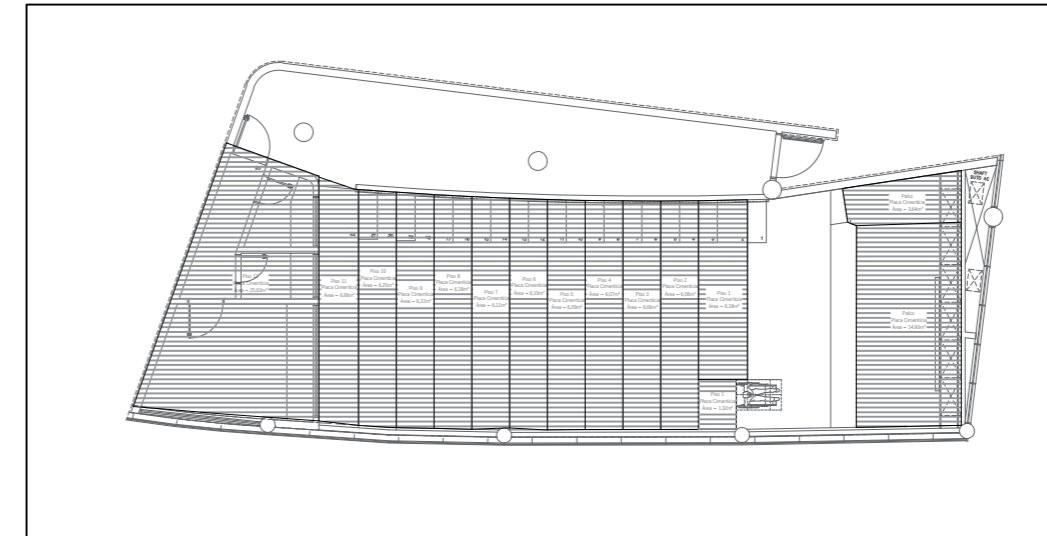
CONTEÚDO: PROJETO DE PILARES ESTRUTURAIS

ESCALA: INDICADA  
DESENHO: NATAN GUTHIERRE (61) 99565-0873  
DATA: SETEMBRO/2023

01



PLANTA BAIXA - LOCAÇÃO DAS VIGAS  
ESCALA 1:50



PLANTA BAIXA - LOCAÇÃO DOS PISOS  
ESCALA 1:50

**PISO 1 - DETALHAMENTO DAS VIGAS**

Nº	Perfil U Estrutural Enrijecido	Qte. (m)
Viga 1	2X C 75X40X15X2,00	0,92
Viga 2	2X C 75X40X15X2,00	1,22
Viga 3	2X C 75X40X15X2,00	1,22
Viga 4	2X C 75X40X15X2,00	1,22
Viga 5	2X C 75X40X15X2,00	6,06
Viga 6	2X C 75X40X15X2,00	4,77
Viga 7	2X C 75X40X15X2,00	1,32
<b>Total</b>		<b>16,73</b>

**PISO 2 - DETALHAMENTO DAS VIGAS**

Nº	Perfil U Estrutural Enrijecido	Qte. (m)
Viga 1	2X C 75X40X15X2,00	0,92
Viga 2	2X C 75X40X15X2,00	0,92
Viga 3	2X C 75X40X15X2,00	0,92
Viga 4	2X C 75X40X15X2,00	6,05
Viga 5	2X C 75X40X15X2,00	6,05
<b>Total</b>		<b>14,86</b>

**PISO 3 - DETALHAMENTO DAS VIGAS**

Nº	Perfil U Estrutural Enrijecido	Qte. (m)
Viga 1	2X C 75X40X15X2,00	0,92
Viga 2	2X C 75X40X15X2,00	0,92
Viga 3	2X C 75X40X15X2,00	0,92
Viga 4	2X C 75X40X15X2,00	6,06
Viga 5	2X C 75X40X15X2,00	6,05
<b>Total</b>		<b>14,87</b>

**PISO 4 - DETALHAMENTO DAS VIGAS**

Nº	Perfil U Estrutural Enrijecido	Qte. (m)
Viga 1	2X C 75X40X15X2,00	0,92
Viga 2	2X C 75X40X15X2,00	0,92
Viga 3	2X C 75X40X15X2,00	0,92
Viga 4	2X C 75X40X15X2,00	6,08
Viga 5	2X C 75X40X15X2,00	6,06
<b>Total</b>		<b>14,89</b>

**PISO 5 - DETALHAMENTO DAS VIGAS**

Nº	Perfil U Estrutural Enrijecido	Qte. (m)
Viga 1	2X C 100X50X17X3,25	0,90
Viga 2	2X C 75X40X15X2,00	0,90
Viga 3	2X C 100X50X17X3,25	0,90
Viga 4	2X C 100X50X17X3,25	6,10
Viga 5	2X C 100X50X17X3,25	6,07
<b>Total</b>		<b>14,88</b>

**PISO 6 - DETALHAMENTO DAS VIGAS**

Nº	Perfil U Estrutural Enrijecido	Qte. (m)
Viga 1	2X C 75X40X15X2,00	0,90
Viga 2	2X C 75X40X15X2,00	0,90
Viga 3	2X C 75X40X15X2,00	0,90
Viga 4	2X C 75X40X15X2,00	6,10
Viga 5	2X C 75X40X15X2,00	6,07
<b>Total</b>		<b>14,87</b>

**PISO 7 - DETALHAMENTO DAS VIGAS**

Nº	Perfil U Estrutural Enrijecido	Qte. (m)
Viga 1	2X C 75X40X15X2,00	0,92
Viga 2	2X C 75X40X15X2,00	0,92
Viga 3	2X C 75X40X15X2,00	0,92
Viga 4	2X C 75X40X15X2,00	6,16
Viga 5	2X C 75X40X15X2,00	6,08
<b>Total</b>		<b>15,01</b>

**PISO 8 - DETALHAMENTO DAS VIGAS**

Nº	Perfil U Estrutural Enrijecido	Qte. (m)
Viga 1	2X C 75X40X15X2,00	0,92
Viga 2	2X C 75X40X15X2,00	0,92
Viga 3	2X C 75X40X15X2,00	0,92
Viga 4	2X C 75X40X15X2,00	6,20
Viga 5	2X C 75X40X15X2,00	6,16
<b>Total</b>		<b>15,12</b>

**PISO 9 - DETALHAMENTO DAS VIGAS**

Nº	Perfil U Estrutural Enrijecido	Qte. (m)
Viga 1	2X C 75X40X15X2,00	0,92
Viga 2	2X C 75X40X15X2,00	0,92
Viga 3	2X C 75X40X15X2,00	0,92
Viga 4	2X C 75X40X15X2,00	6,24
Viga 5	2X C 75X40X15X2,00	6,19
<b>Total</b>		<b>15,20</b>

**PISO 10 - DETALHAMENTO DAS VIGAS**

Nº	Perfil U Estrutural Enrijecido	Qte. (m)
Viga 1	2X C 75X40X15X2,00	0,92
Viga 2	2X C 75X40X15X2,00	0,92
Viga 3	2X C 75X40X15X2,00	0,92
Viga 4	2X C 75X40X15X2,00	6,25
Viga 5	2X C 75X40X15X2,00	6,24
<b>Total</b>		<b>15,26</b>

**PISO 11 - DETALHAMENTO DAS VIGAS**

Nº	Perfil U Estrutural Enrijecido	Qte. (m)
Viga 1	2X C 100X50X17X4,25	0,96
Viga 2	2X C 75X40X15X2,00	0,97
Viga 3	2X C 100X50X17X4,25	1,01
Viga 4	2X C 100X50X17X4,25	6,43
Viga 5	2X C 100X50X17X4,25	6,25
<b>Total</b>		<b>15,62</b>

**PISO 12 - DETALHAMENTO DAS VIGAS**

Nº	Perfil U Estrutural Enrijecido	Qte. (m)
Viga 1	2X C 200X75X25X3,00	4,94
Viga 2	2X C 200X75X25X3,00	3,96
Viga 3	2X C 200X75X25X3,00	2,65
Viga 4	2X C 200X75X25X3,00	7,10
Viga 5	2X C 200X75X25X3,00	6,23
<b>Total</b>		<b>24,88</b>

**PALCO - DETALHAMENTO DAS VIGAS**

Nº	Perfil U Estrutural Enrijecido	Qte. (m)
Viga 1	2X C 75X40X15X2,00	2,62
Viga 2	2X C 75X40X15X2,00	2,62
Viga 3	2X C 75X40X15X2,00	2,62
Viga 4	2X C 75X40X15X2,00	2,99
Viga 5	2X C 75X40X15X2,00	5,39
Viga 6	2X C 75X40X15X2,00	0,26
Viga 7	2X C 75X40X15X2,00	0,90
Viga 8	2X C 75X40X15X2,00	6,75
<b>Total</b>		<b>24,15</b>

**PALCO - DETALHAMENTO DAS VIGAS**

**PALCO - DETALHAMENTO DAS VIGAS**

**Quantitativo de Material**

Perfil	Qte. (m)	Peso Unit. (kg/m)	Peso Total (kg)
2X C 75X40X15X2,00	162,83	5,30	862,99
2X C 100X50X17X3,25	13,98	10,90	152,33
2X C 100X50X17X4,25	14,65	13,33	195,35
2X C 200X75X25X3,00	24,88	17,70	440,35
<b>Total perfis</b>			<b>1.651,03</b>

Piso	Qte. total (m²)
Placa cimentícia esp. = 7cm	113,48
<b>Total geral</b>	<b>113,48</b>

**NOTAS:**

- 1 - AÇOS: ASTM A-36 OU EQUIVALENTE; Fy = 250 MPa; Fu = 400 MPa;
- 2 - CONFORME AWS-ASME, ELETRODOS E6013, E7024, E7018 OU EQUIVALENTE, UTILIZADO PARA AÇO CARBONO;
- 3 - PROJETO ELABORADO CONFORME AS NORMAS: NBR 8800 - PROJETO DE ESTRUTURAS DE AÇO E DE ESTRUTURAS MISTAS DE AÇO E CONCRETO DE EDIFÍCIO; NBR 14762 - DIMENSIONAMENTO DE ESTRUTURAS DE AÇO CONSTITUÍDAS POR PERFS FORMADOS A FRIO; NBR 6355 - PERFS ESTRUTURAIS DE AÇO FORMADOS A FRIO - PADRONIZAÇÃO; NBR 6120 - AÇÕES PARA O CÁLCULO DE ESTRUTURA DE EDIFICAÇÃO; E DEMAIS NORMAS NBR RELACIONADAS;
- 4 - VERIFICAR MEDIDAS NO LOCAL ANTES DE INICIAR A FABRICAÇÃO;
- 5 - PINTURA: TODAS AS PEÇAS RECEBERÃO LIMPEZA PARA REMOÇÃO DE ÓLEOS, GORDURAS, GRAXAS E PARTES OXIDADAS, DEPOIS DUAS DEMÃOS DE PINTURA DE FUNDO, COM CROMATO DE ZINCO OU SIMILAR E PINTURA DE ACABAMENTO EM ESMALTE SINTÉTICO, NA COR A SER DEFINIDA;
- 6 - VER LOCALIZAÇÃO NO PROJETO DE ARQUITETURA - IMPLANTAÇÃO;
- 7 - ESTE PROJETO DEVERÁ SER EXECUTADO POR PROFISSIONAL OU EMPRESA IDÔNEA, HABILITADO (A) E CERTIFICADO (A) A EXERCER ATIVIDADES DE CONSTRUÇÃO CIVIL;
- 8 - O PROJETO DEVERÁ SER EXECUTADO CONFORME NORMAS BRASILEIRAS.



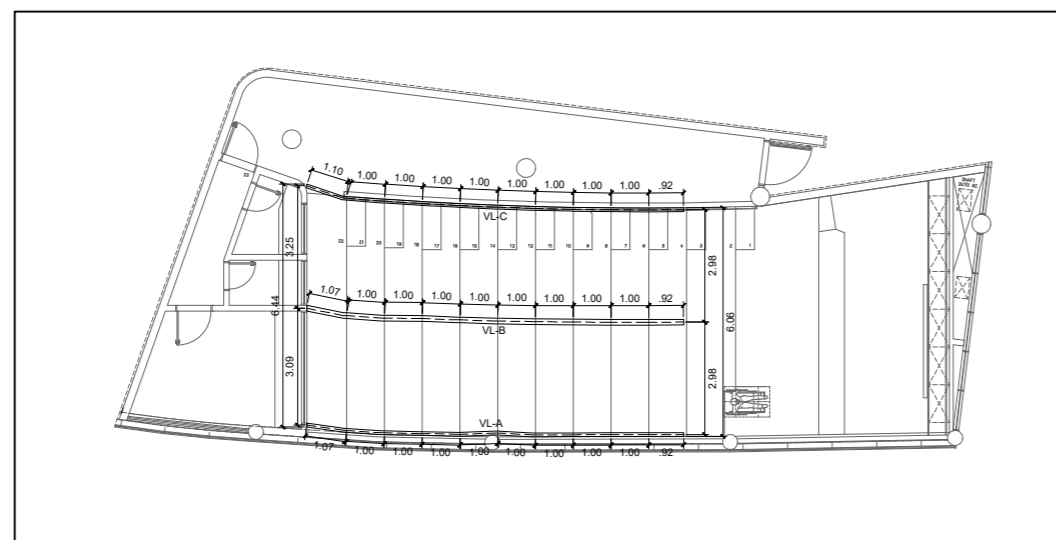
**CLIENTE:**  
COFFITO - CONSELHO FEDERAL DE FISIOTERAPIA E TERAPIA OCUPACIONAL

**ENDEREÇO:**  
SIA TRECHO 17 LOTE 810 - PARQUE FERROVIÁRIO DE BRASÍLIA  
BRASÍLIA - DF, CEP: 71200-234

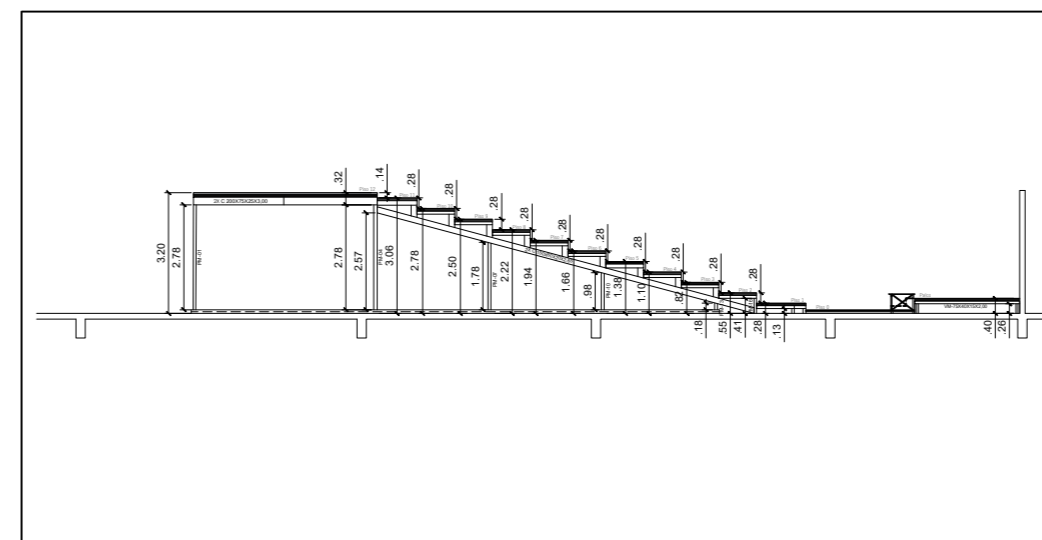
**PROJETO DE ESTRUTURAS METÁLICAS**

**CONTEÚDO:**  
PROJETO DE VIGAS DE PISO

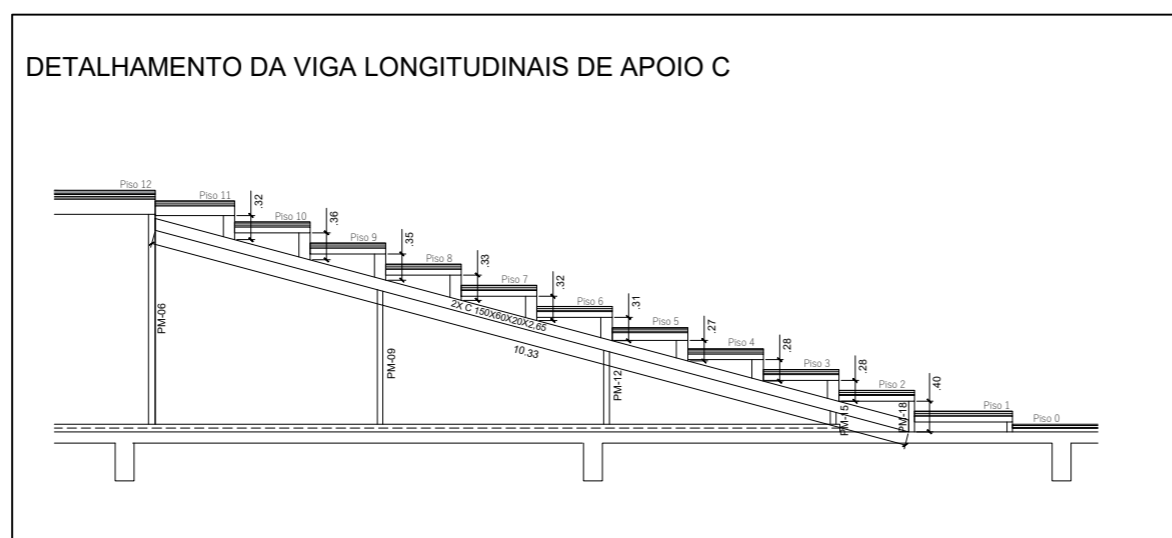
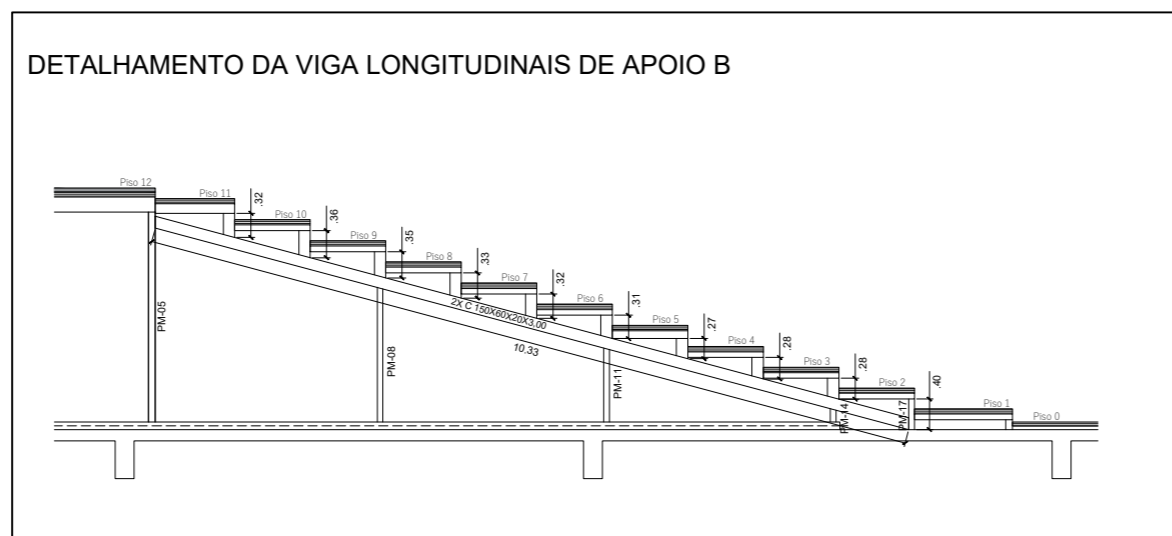
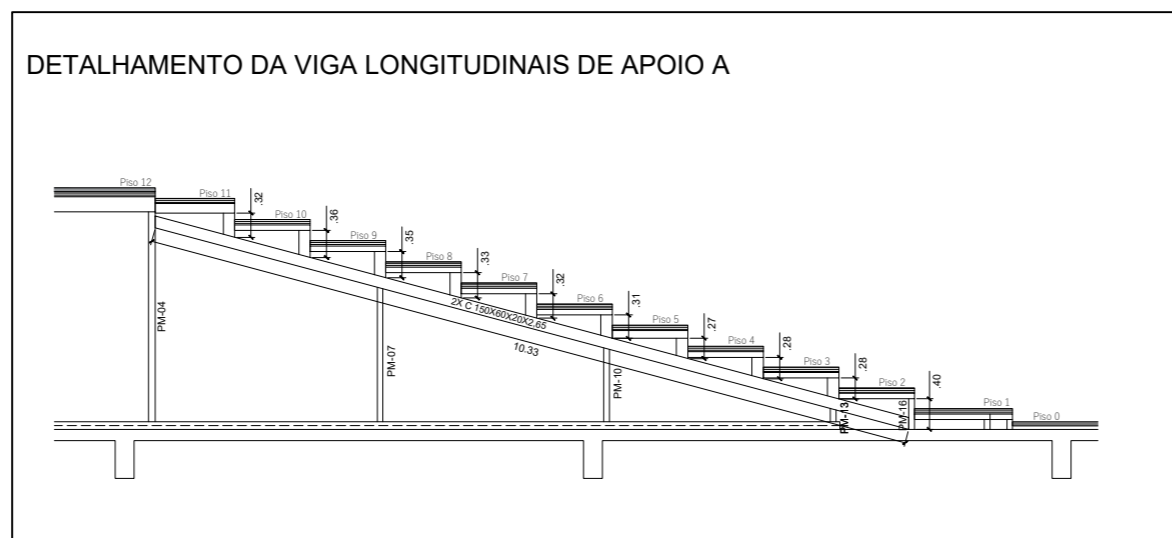
**ESCALA:** INDICADA  
**DESENHO:** NATAN GUTHIERRE (61) 99565-0873  
**DATA:** SETEMBRO/2023



PLANTA BAIXA - LOCAÇÃO DAS VIGAS DE APOIO  
ESCALA 1:50



VISTA LATERAL  
ESCALA 1:50



Quantitativo de Material			
Perfil	Qte. (m)	Peso Unit. (kg/m)	Peso Total (kg)
2X C 150X60X20X2,65	12,81	12,03	154,18
Total perfis			154,18

Quantitativo de Material			
Perfil	Qte. (m)	Peso Unit. (kg/m)	Peso Total (kg)
2X C 150X60X20X2,65	2,82	12,03	33,97
2X C 150X60X20X3,00	9,99	13,57	135,53
Total perfis			169,50

Quantitativo de Material			
Perfil	Qte. (m)	Peso Unit. (kg/m)	Peso Total (kg)
2X C 150X60X20X2,65	12,84	12,03	154,54
Total perfis			154,54

Quantitativo de Material			
Perfil	Qte. (m)	Peso Unit. (kg/m)	Peso Total (kg)
2X C 150X60X20X2,65	28,48	12,03	342,69
2X C 150X60X20X3,00	9,99	13,57	135,53
Total perfis			478,22

**NOTAS:**

- 1 - AÇOS: ASTM A-36 OU EQUIVALENTE; Fy = 250 MPa; Fu = 400 MPa;
- 2 - CONFORME AWS-ASME, ELETRODOS E6013, E7024, E7018 OU EQUIVALENTE, UTILIZADO PARA AÇO CARBONO;
- 3 - PROJETO ELABORADO CONFORME AS NORMAS:  
NBR 8800 - PROJETO DE ESTRUTURAS DE AÇO E DE ESTRUTURAS MISTAS DE AÇO E CONCRETO DE EDIFÍCIO;  
NBR 14762 - DIMENSIONAMENTO DE ESTRUTURAS DE AÇO CONSTITUÍDAS POR PERFS FORMADOS A FRIO;  
NBR 6355 - PERFS ESTRUTURAIS DE AÇO FORMADOS A FRIO - PADRONIZAÇÃO;  
NBR 6120 - AÇÕES PARA O CÁLCULO DE ESTRUTURA DE EDIFICAÇÃO;  
E DEMAIS NORMAS NBR RELACIONADAS;
- 4 - VERIFICAR MEDIDAS NO LOCAL ANTES DE INICIAR A FABRICAÇÃO;
- 5 - PINTURA: TODAS AS PEÇAS RECEBERÃO LIMPEZA PARA REMOÇÃO DE ÓLEOS, GORDURAS, GRAXAS E PARTES OXIDADAS, DEPOIS DUAS DEMÃOS DE PINTURA DE FUNDO, COM CROMATO DE ZINCO OU SIMILAR E PINTURA DE ACABAMENTO EM ESMALTE SINTÉTICO, NA COR A SER DEFINIDA;
- 6 - VER LOCALIZAÇÃO NO PROJETO DE ARQUITETURA - IMPLANTAÇÃO;
- 7 - ESTE PROJETO DEVERÁ SER EXECUTADO POR PROFISSIONAL OU EMPRESA IDÔNEA, HABILITADO (A) E CERTIFICADO (A) A EXERCER ATIVIDADES DE CONSTRUÇÃO CIVIL;
- 8 - O PROJETO DEVERÁ SER EXECUTADO CONFORME NORMAS BRASILEIRAS.



CLIENTE: COFFITO - CONSELHO FEDERAL DE FISIOTERAPIA E TERAPIA OCUPACIONAL

ENDEREÇO: SIA TRECHO 17 LOTE 810 - PARQUE FERROVIÁRIO DE BRASÍLIA BRASÍLIA - DF, CEP: 71200-234

**PROJETO DE ESTRUTURAS METÁLICAS**

CONTEÚDO: PROJETO DE VIGAS LONGITUDINAIS

ESCALA: INDICADA DESENHO: NATAN GUTHIERRE (61) 99565-0873 DATA: SETEMBRO/2023

03

