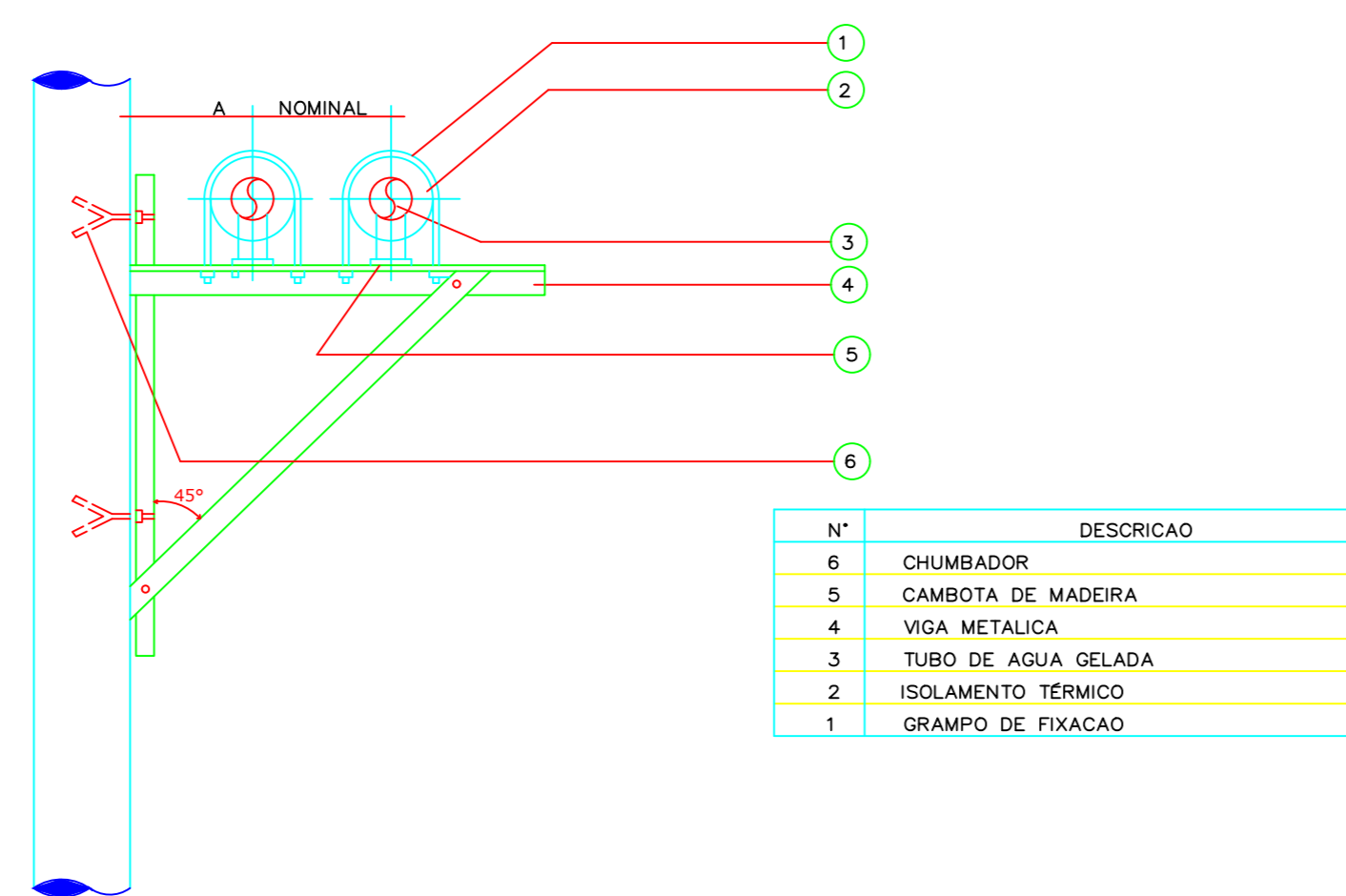


ISOLAMENTO EM CURVAS EXPOSTAS A CONDIÇÕES DE INTEMPÉRIAS

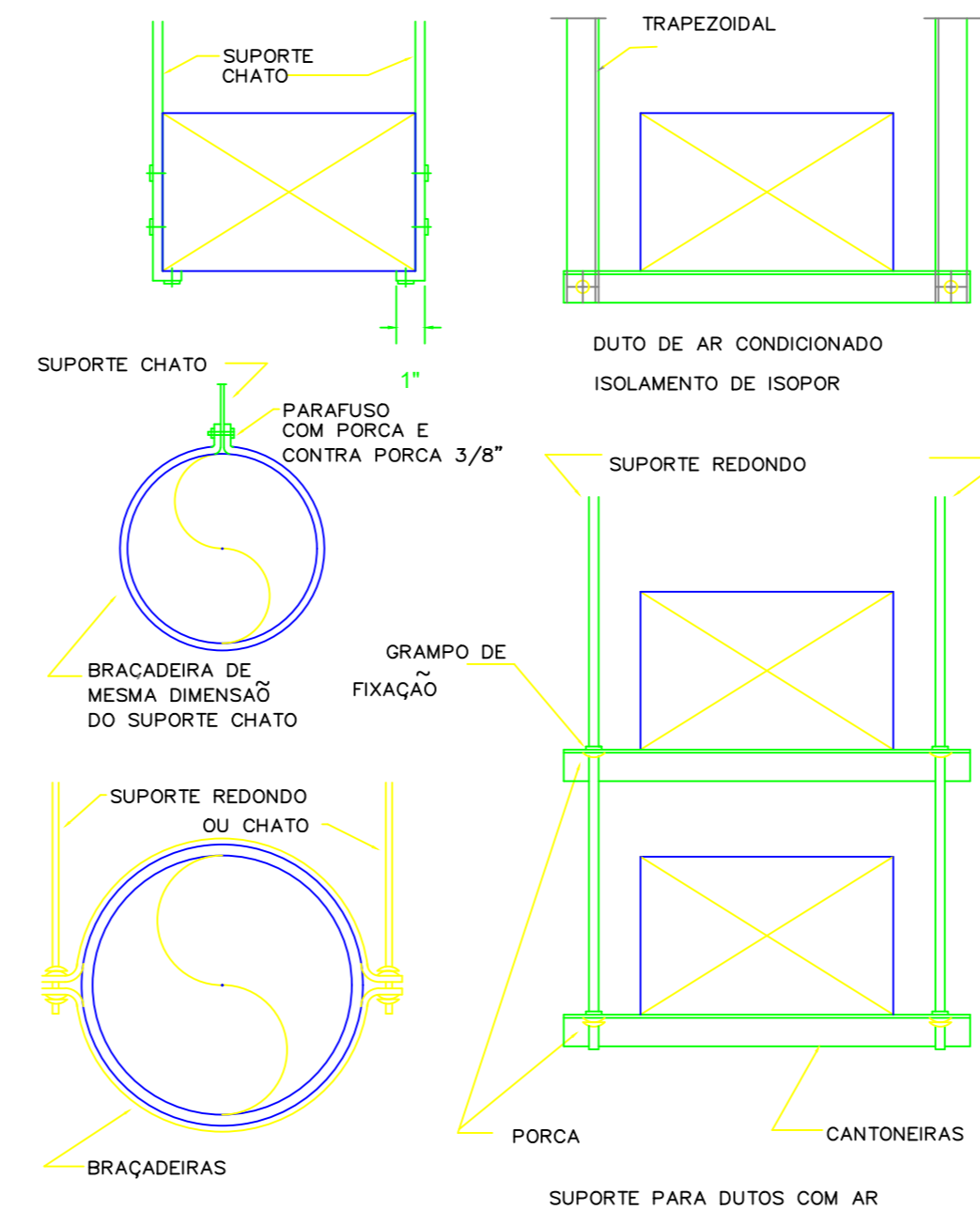
DETALHE TÍPICO - 13

ESPESSURA DO ISOLAMENTO "A"	1"	1 1/2"	1 1/2"	1 1/2"	1 1/2"	2"	2"	2"
DISTÂNCIA "M"	15	15	15	15	18	20	25	30
DIÂMETRO NOMINAL	1"	1 1/2"	2"	3"	4"	4"	5"	10"
1 1/2"	15	17	18	20	22	24	28	31
2"	19	20	23	25	29	32	35	38
3"	22	24	26	29	33	34	37	40
4"	25	27	31	34	37	40	42	
6"	31	34	37	40	42			
8"	37	40	42					
10"	42							



SUPORTE TIPO MÃO FRANCESA PARA TUBULAÇÕES

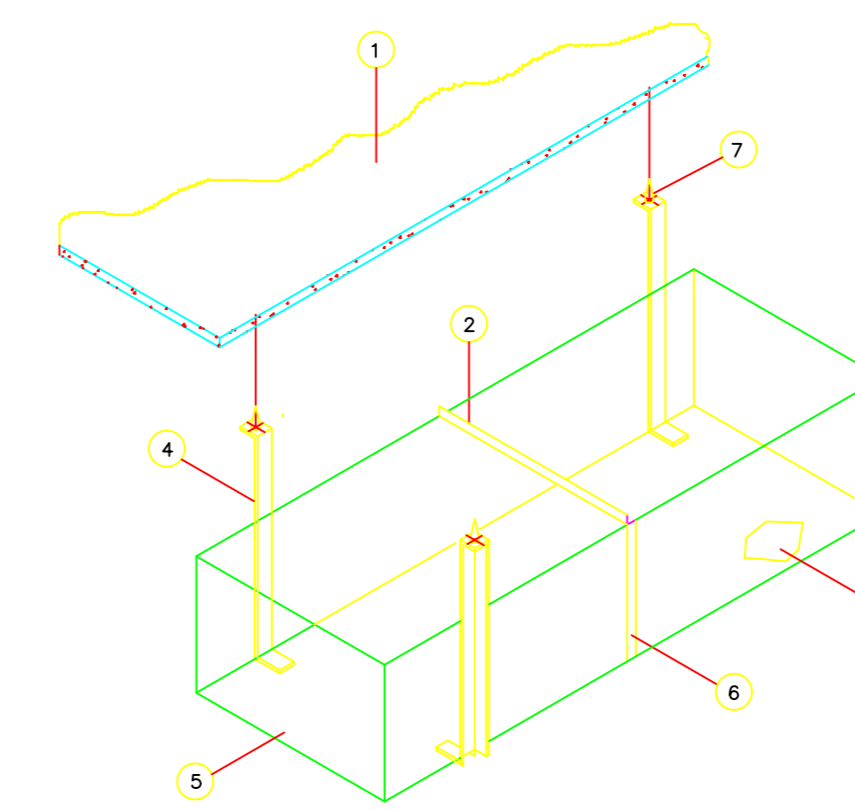
DETALHE TÍPICO - 14



DETALHE TÍPICO SUGESTIVO PARA SUPORTE DOS DUTOS

DETALHE TÍPICO - 15

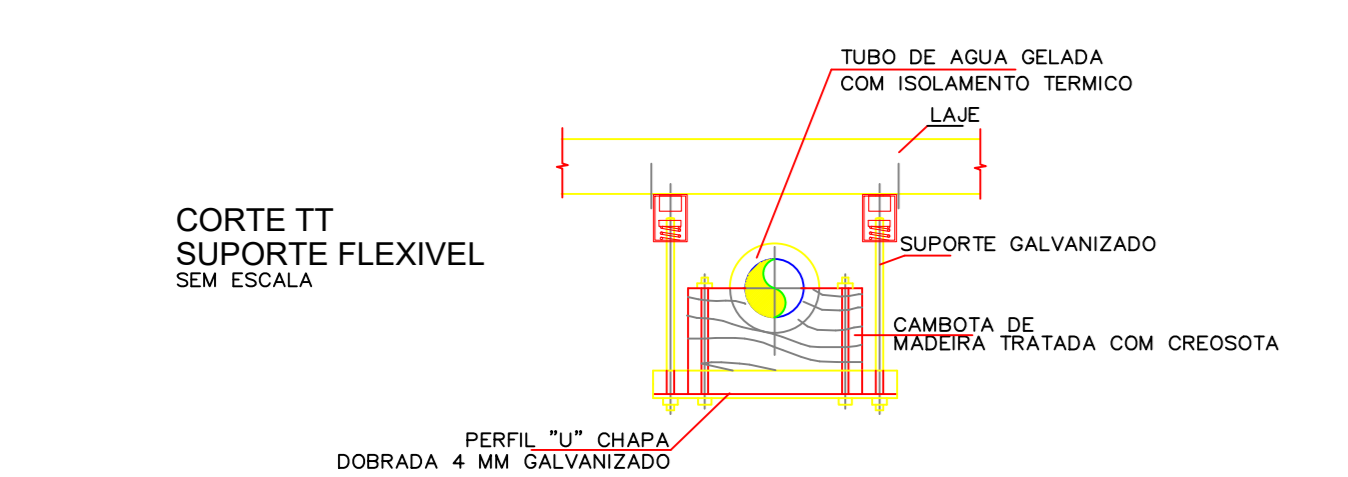
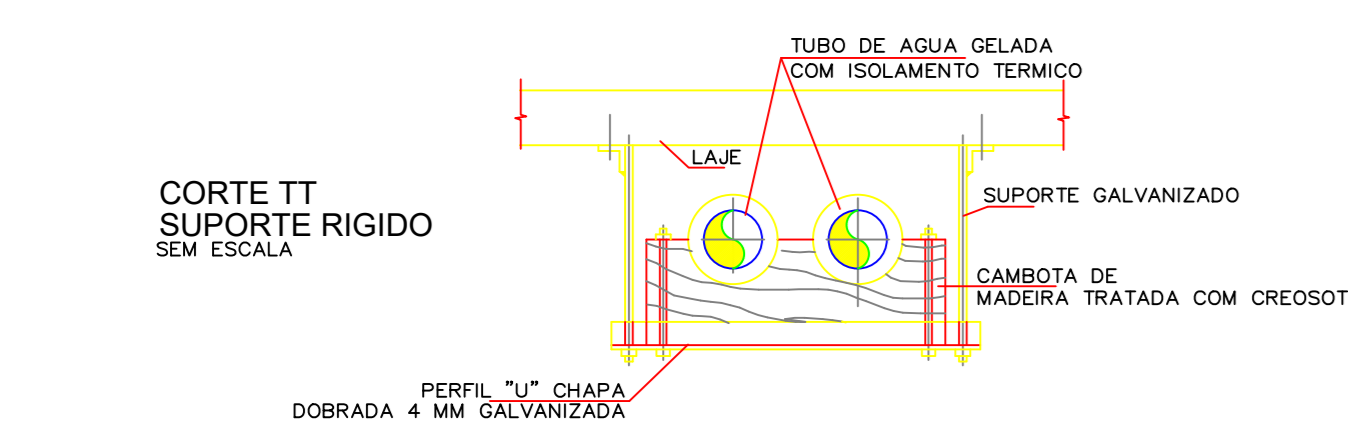
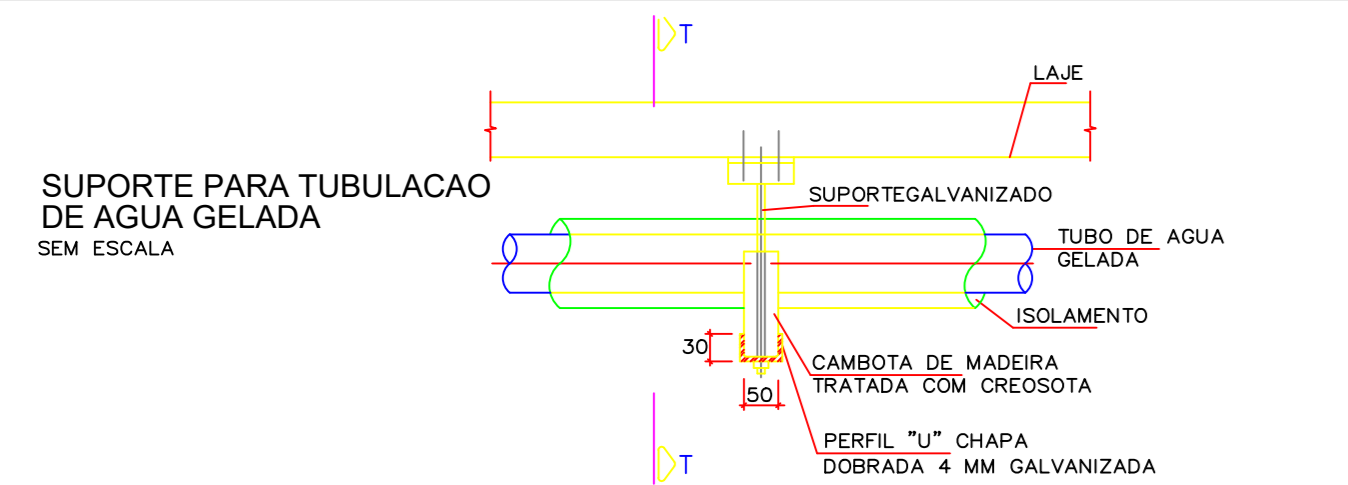
ITEM	DESCRIÇÃO	ITEM	DESCRIÇÃO
1	LAJE	5	DUTO DE CHAPA GALVANIZADA
2	JUNTA "L" VDE. NOTA N1	6	CHAVETA
3	FINITURA Nº 3	7	CHUMBADOR
4	BRACADERA VDE. NOTA N2		



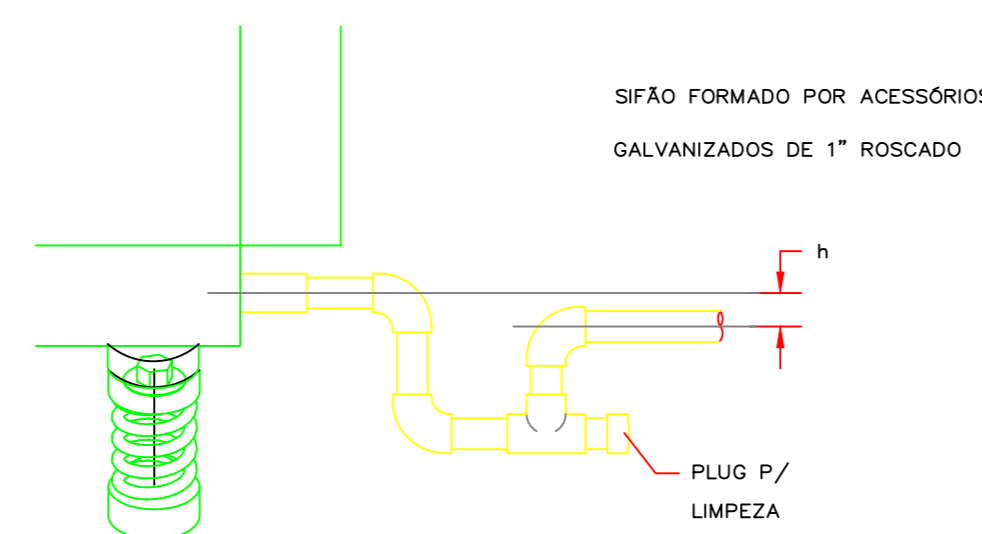
NOTAS:
 N1 - QUANDO A LARGURA DO DUTO FOR INFERIOR A 200mm PODERÁ SER USADA A JUNTA COMUM
 N2 - QUANDO A LARGURA DO DUTO FOR INFERIOR A 300mm PODERÁ SER USADA A BRACADERA DE FERRO CHATO DE 1"x1/8"
 N3 - TINTA DE ESMALTE SINTÉTICO COR BRANCO DELO

DET. DE FIXAÇÃO DOS DUTOS SEM ISOLAMENTO COM DIMENSÕES RELATIVAMENTE PEQUENAS

DETALHE TÍPICO - 16

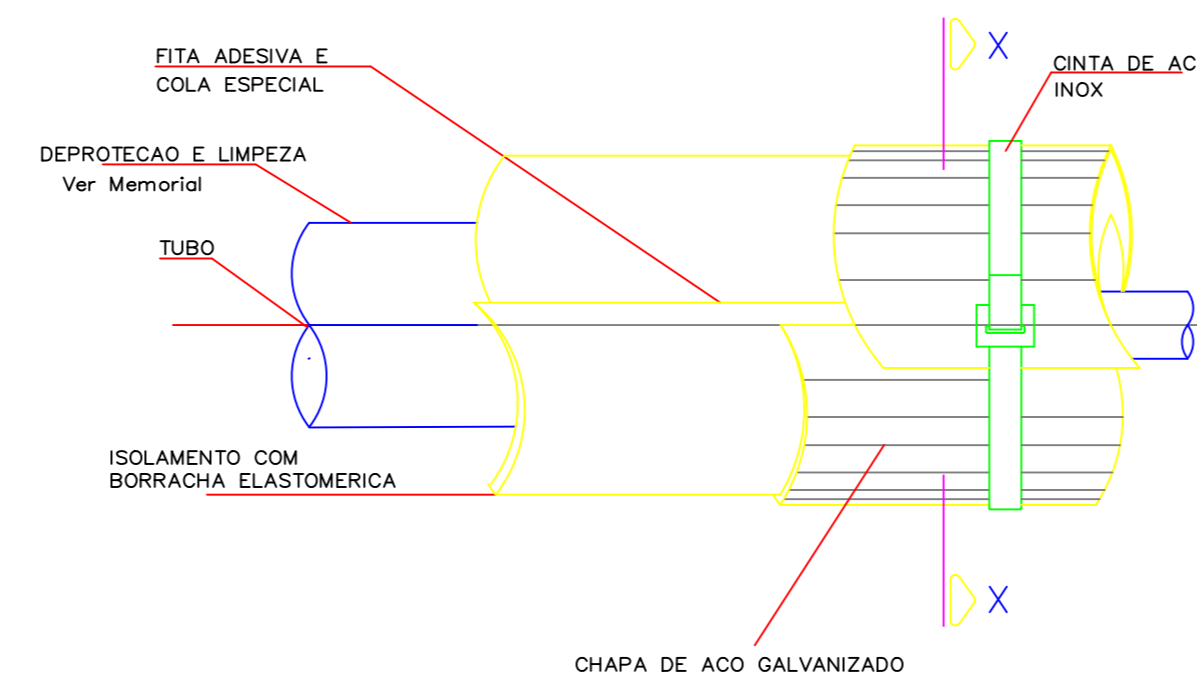


DETALHE TÍPICO - 17



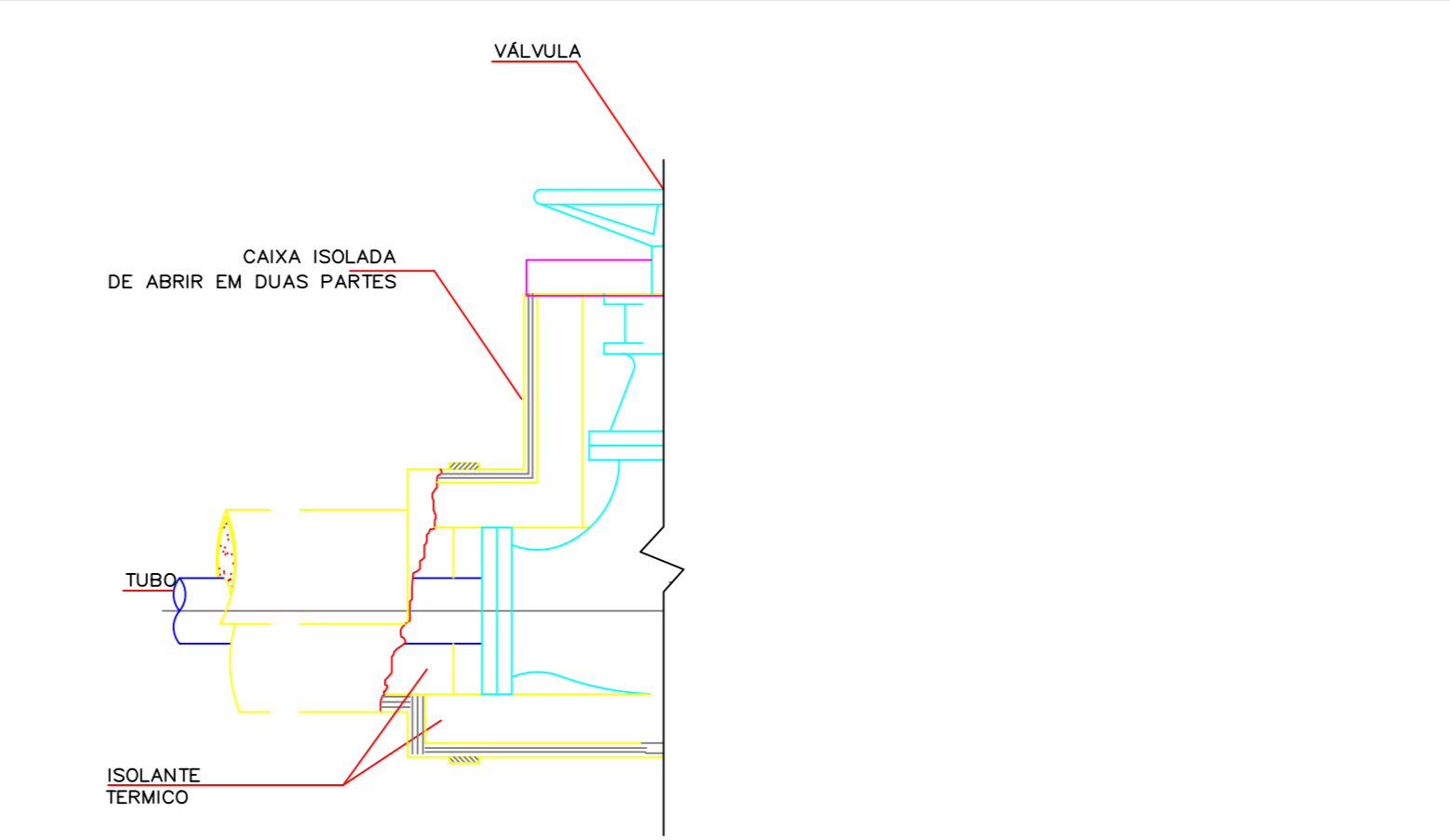
DETALHE DE INSTALAÇÃO DO DRENO

DETALHE TÍPICO - 18

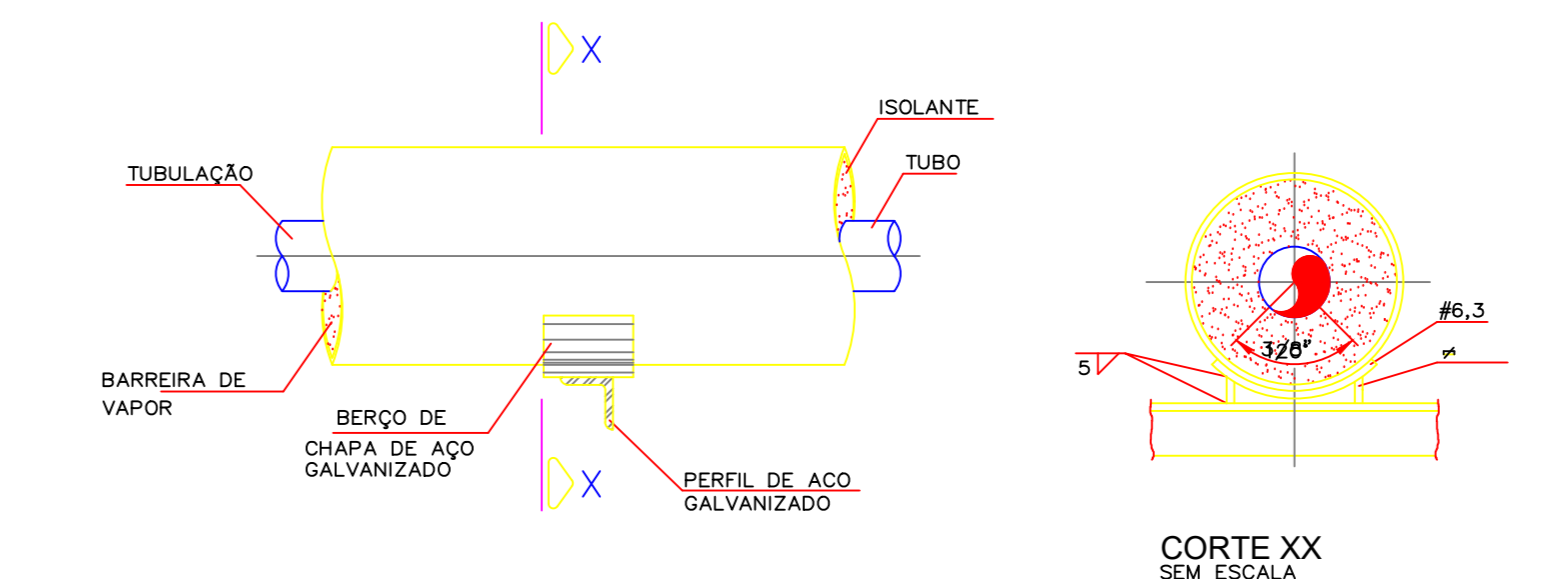


ISOLAMENTO DE TUBULAÇÃO DE ÁGUA GELADA COLOCADA NA CAG E NO EXTERIOR

DETALHE TÍPICO - 19

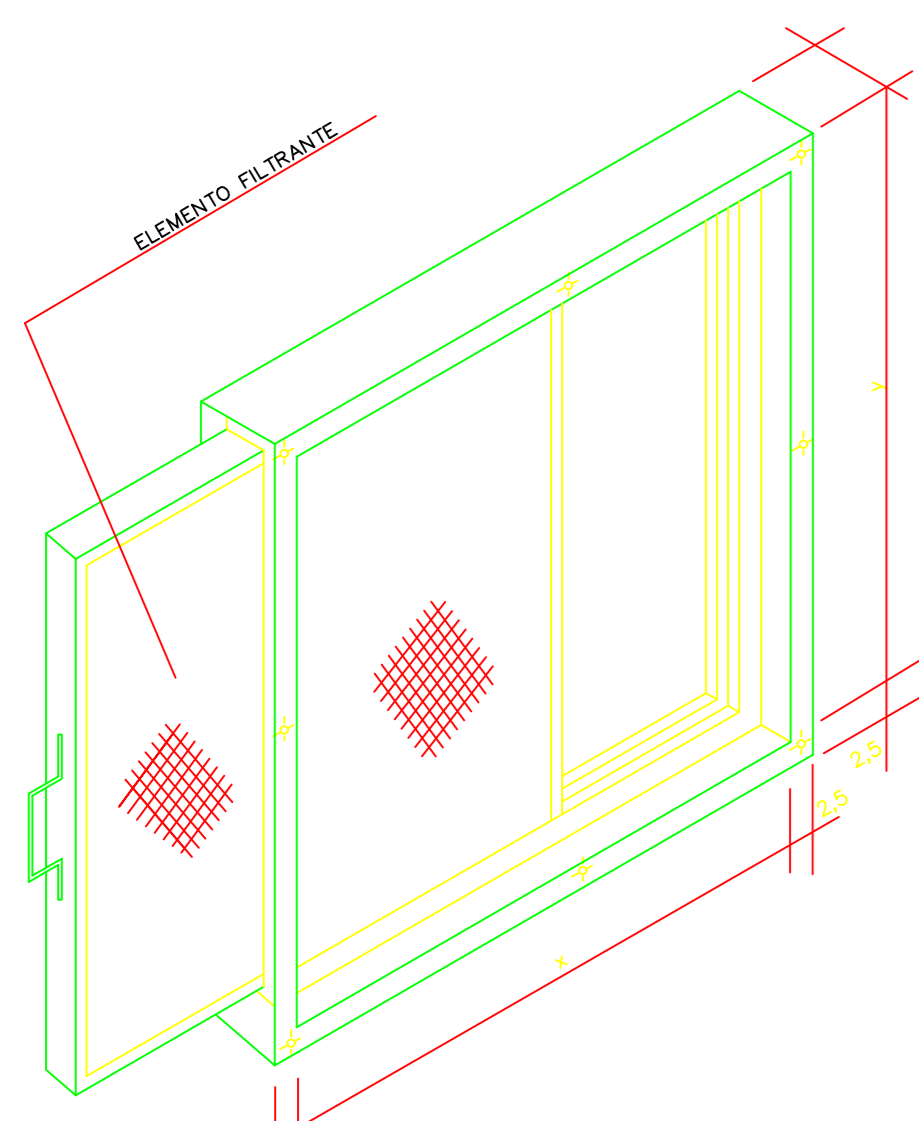


ISOLAMENTO DE VÁLVULAS FLANGEADAS OU ROSCADAS ACIMA DE 2 1/2" NO CASO DAS VÁLVULAS ESPECIAIS UTILIZAR A CAIXA BIPARTIDA DO FABRICANTE DA VALVULA



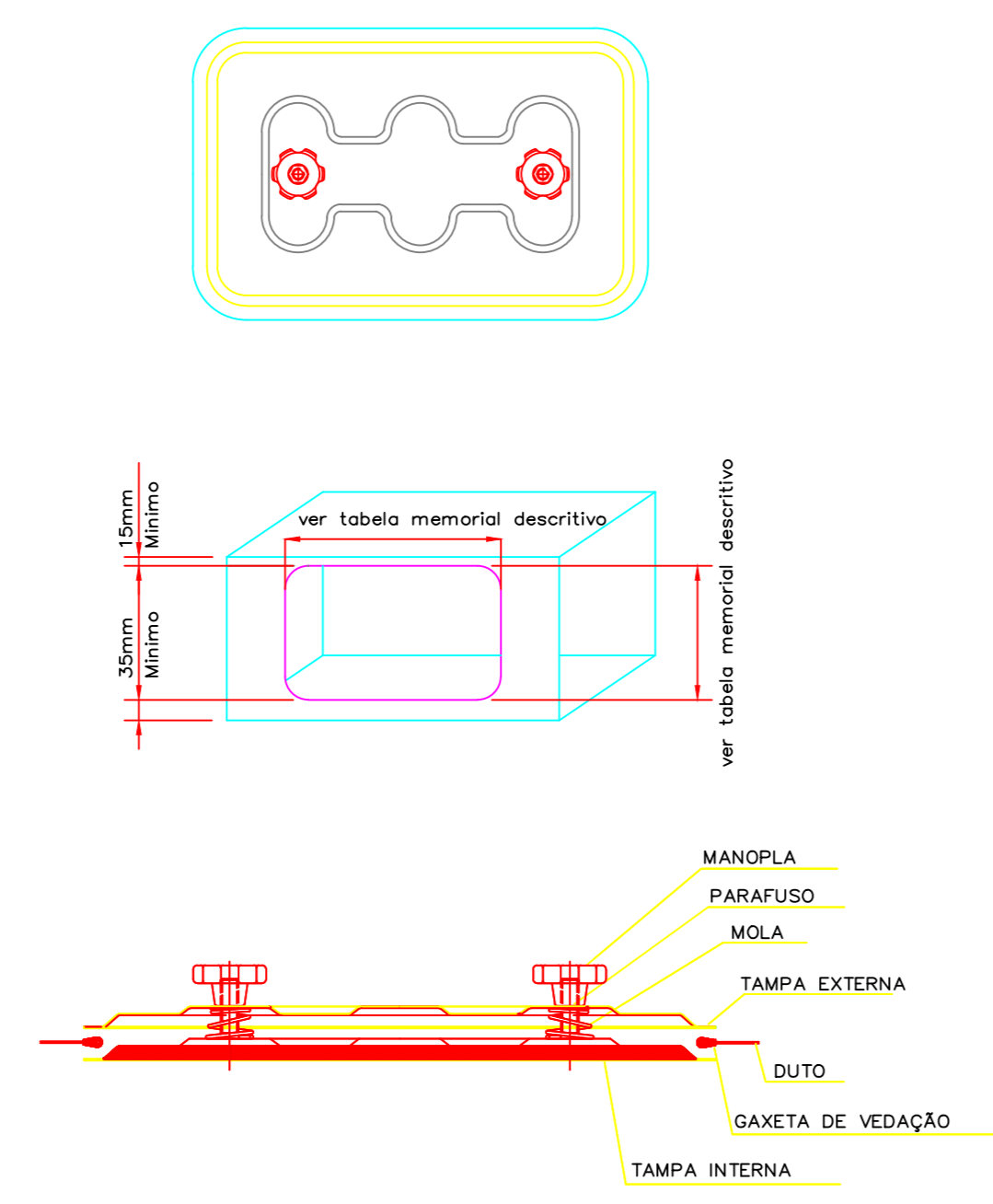
SUPORTE PARA TUBULAÇÕES

DETALHE TÍPICO - 20



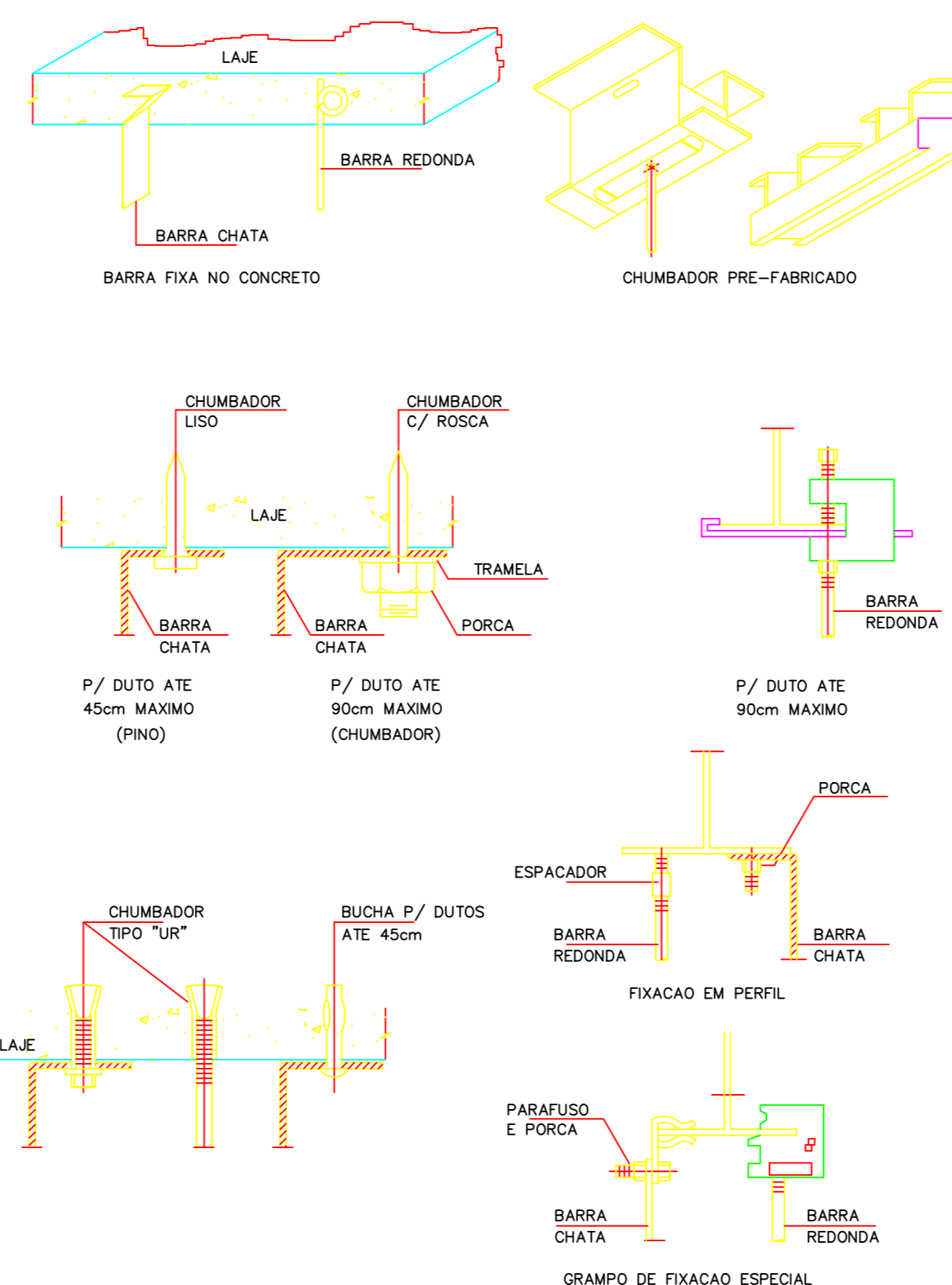
FILTRO PARA TOMADA DE AR EXTERNO

DETALHE TÍPICO - 21



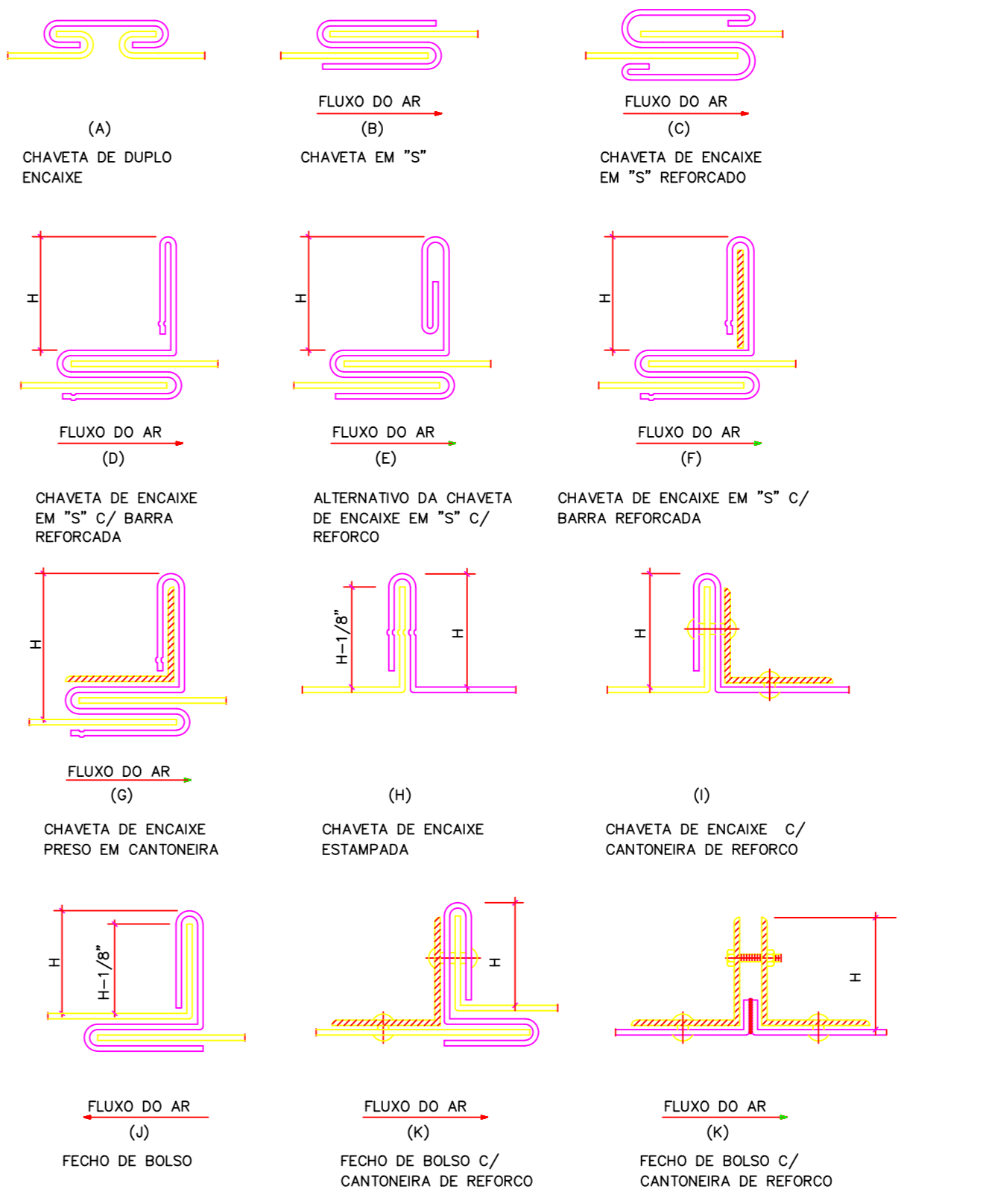
DETALHE DA PORTA DE INSPEÇÃO

DETALHE TÍPICO - 22



DETALHES DE SUPORTES PARA DUTOS (FIXACOES)

DETALHE TÍPICO - 23



DETALHES DAS JUNTAS E CONEXOES P/DUTOS DE EXAUSTÃO DOS SANITÁRIOS, COPAS E DML

DETALHE TÍPICO - 24

QUADRO DE EVOLUÇÃO DOS DESENHOS

Pro. executivo	01	30/05/23	Fernando	Revisão geral
Ante projeto	00	16/01/22	Fernando	Emissão inicial
Etapa Projeto	Rev'n'	Data	Rev.por	Observações

SEDE COFFITO
EDIFÍCIO ADMINISTRATIVO

Endereço:
SIA TRECHO 17 TRECHO IA4 LOTE 810
 Proprietário:

 Autor do projeto:
Termacon Projetos e Consultoria
 Responsável técnico:
Fernando Rossi Tessaro
 CREA: 9727/D-DF

Assinatura

Identificação do projeto:		
Logotipo:	PROJETO DE CLIMATIZAÇÃO	Nº da prancha:
	DETALHES TÍPICOS 2	18/20
SIA, Quadra 3C, Área Especial 3/4, Ed. Columbus Center II, Sala 104 Brasília - DF CEP.: 71.200-035 Fone: (61) 3042-1448		Desenhista: Welton Gomes
Data: 16/01/2022	Escala: SEM ESCALA	Arquivo: AVAC_18_COFFITO_DET_GER_PB_R01_F