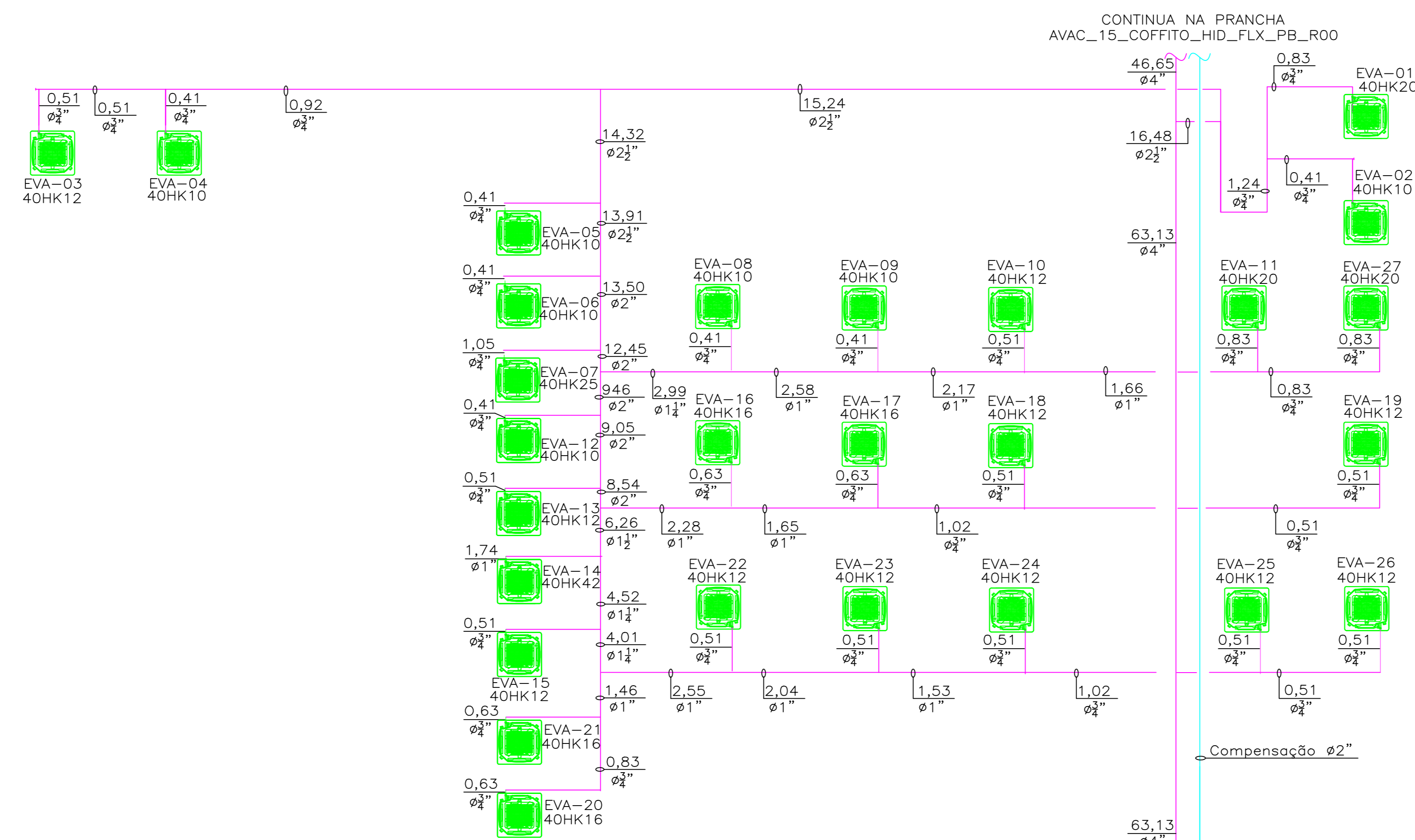
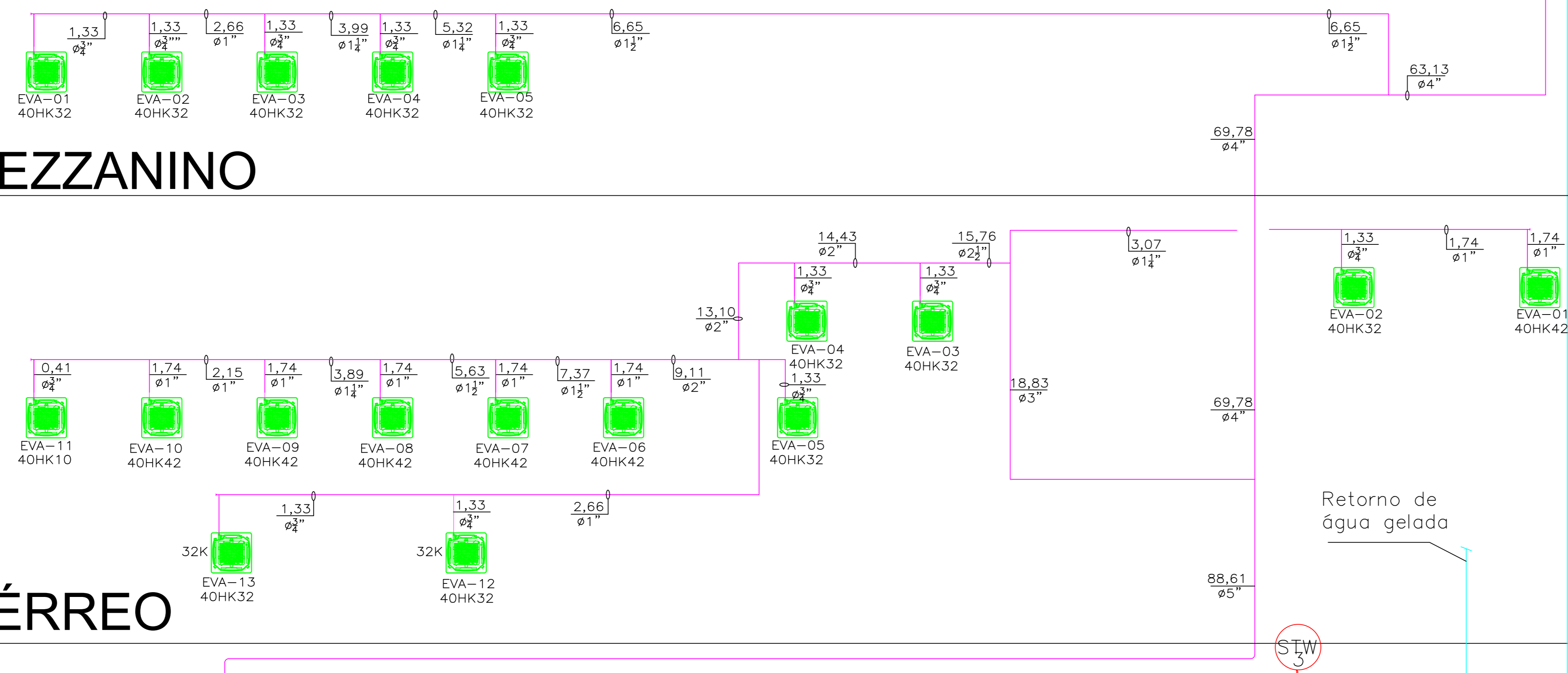


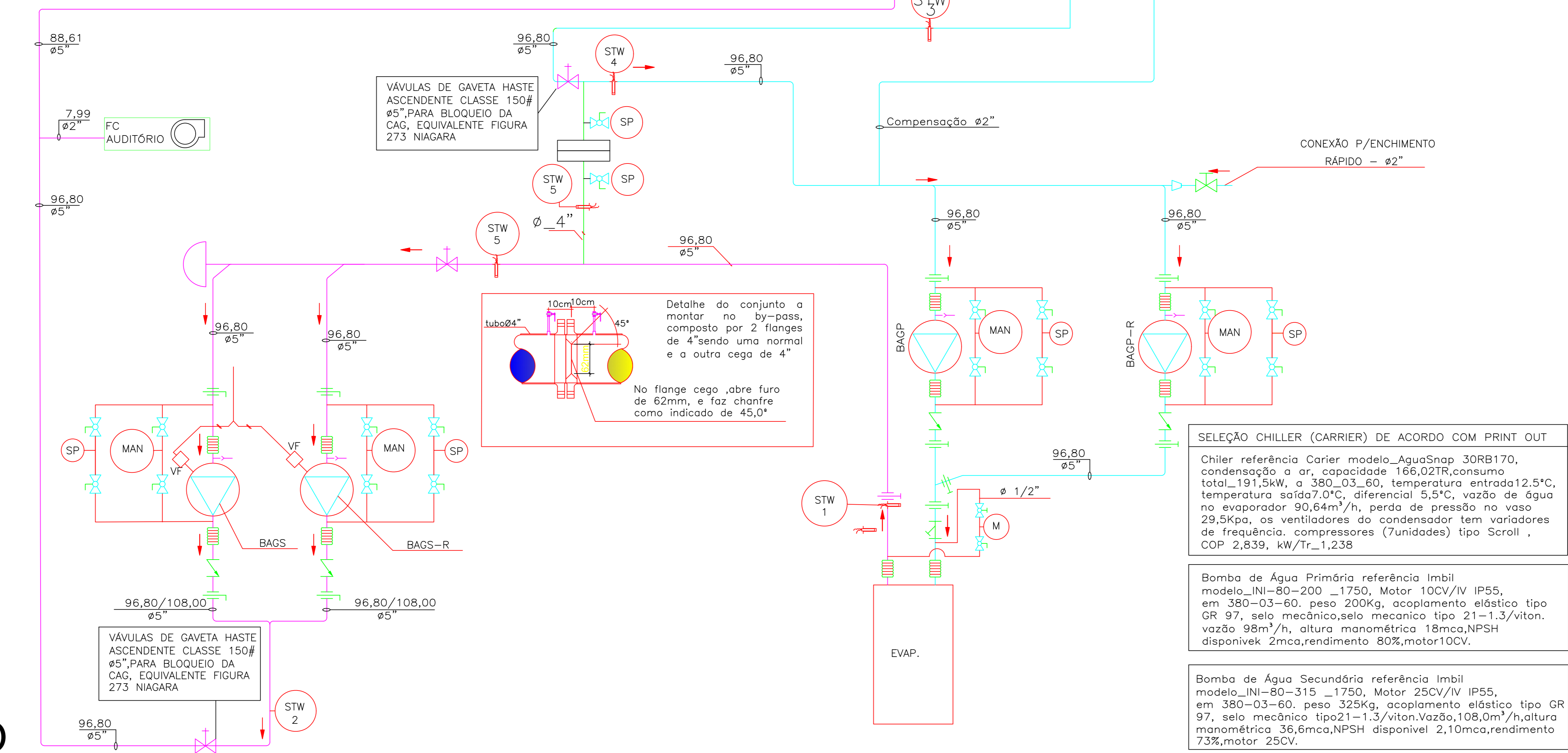
2 PAVIMENTO



MEZZANINO



TÉRREO



SUBSOLO

SIMBOLOGIA

- VÁLVULA DE BALANCEAMENTO REF: TOUR & ANDERSON
- VÁLVULA BORBOLETA ACIONAMENTO POR VOLANTE
- VÁLVULA DE REGULAGEM E BALANCIAMENTO DE VAZÃO REF: TOUR & ANDERSSON
- VÁLVULA RETENÇÃO TIPO DUECHECK
- JUNTA DE EXPANSÃO EM BORRACHA
- FILTRO "Y" CL.125#
- REDUÇÃO R.C. E EXC.
- SENTIDO DO FLUXO
- MANÔMETRO
- MANOVACUÔMETRO
- SENSOR DE NÍVEL
- CONJUNTO MOTO-BOMBA
- UNIDADE RESFRIADORA DE LÍQUIDO
- TORRE DE RESFRIAMENTO
- BOMBA DE ÁGUA CONDENSADA
- TUBULAÇÃO
- MEDIDOR DE VAZÃO DE ÁGUA
- SENSOR DE PRESSÃO P/ ÁGUA TUBULAÇÕES
- VARIADOR DE FREQUÊNCIA
- LEITOR EXTERNO BULBO SECO E UMIDADE EM TEMPO REAL
- SENSOR DE TEMPERATURA DE ÁGUA
- DETECTOR DE FLUXO DE ÁGUA

QUADRO DE EVOLUÇÃO DOS DESENHOS

Etapa	Proj.	Executivo	Data	Rev.	Por	Obs.
Etapa proj. executivo	03	30/05/23	Fernando	Revisão geral		
Etapa proj. executivo	01	10/11/22	Fernando	Revisão geral		
Etapa ante projeto	00	16/01/22	Fernando	Emissão inicial		
Etapa Projeto	Rev.n°	Data	Rev.por	Observações		

SEDE COFFITO EDIFÍCIO ADMINISTRATIVO

Endereço:
SIA TRECHO 17 TRECHO IA4 LOTE 810

Proprietária:

Autor do projeto:
Termacon Projetos e Consultoria

Responsável técnico:
Fernando Rossi Tessaro
CREA: 9727/D-DF

Assinatura

Identificação do projeto:		PROJETO DE CLIMATIZAÇÃO
Logotipo:	Conteúdo:	N° da prancha:
	FLUXOGRAMA	14/20
SIA, Quadra 3C, Área Especial 3/4, Ed. Columbus Center II, Sala 104 Brasília - DF CEP: 71.200-035 Fone: (61) 3042-1448	REDE HIDRÁULICA	Desenhista: Welton Gomes
PARTE 1	Arquivo:	
Data: 16/01/2022	Escala: SEM ESCALA	AVAC_14_COFFITO_HID_FLX_PB_R02_F