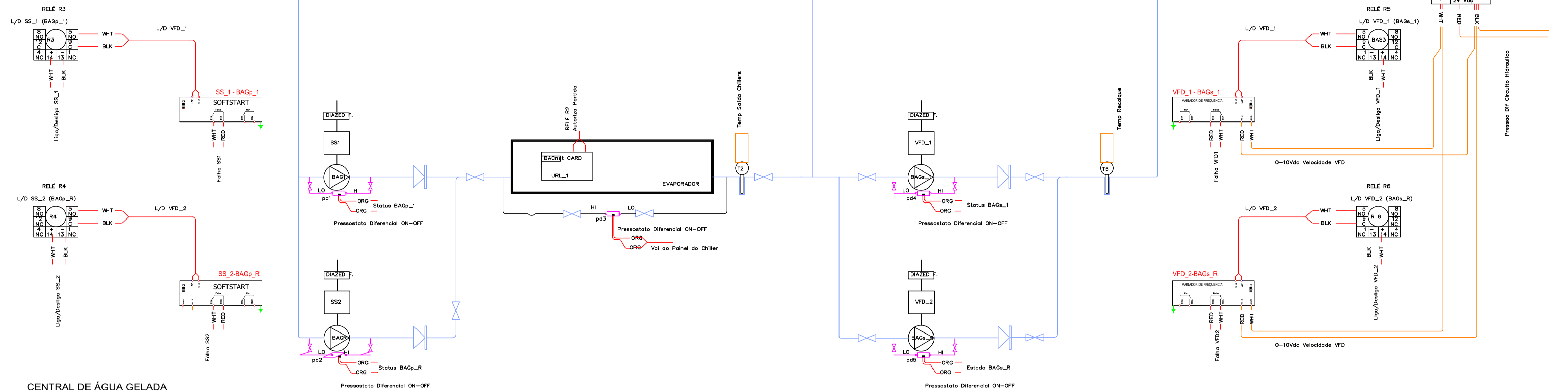


CENTRAL DE ÁGUA GELADA
Controles e Dispositivos



CENTRAL DE ÁGUA GELADA
Controles e Dispositivos
DIAGRAMA DE FORÇA

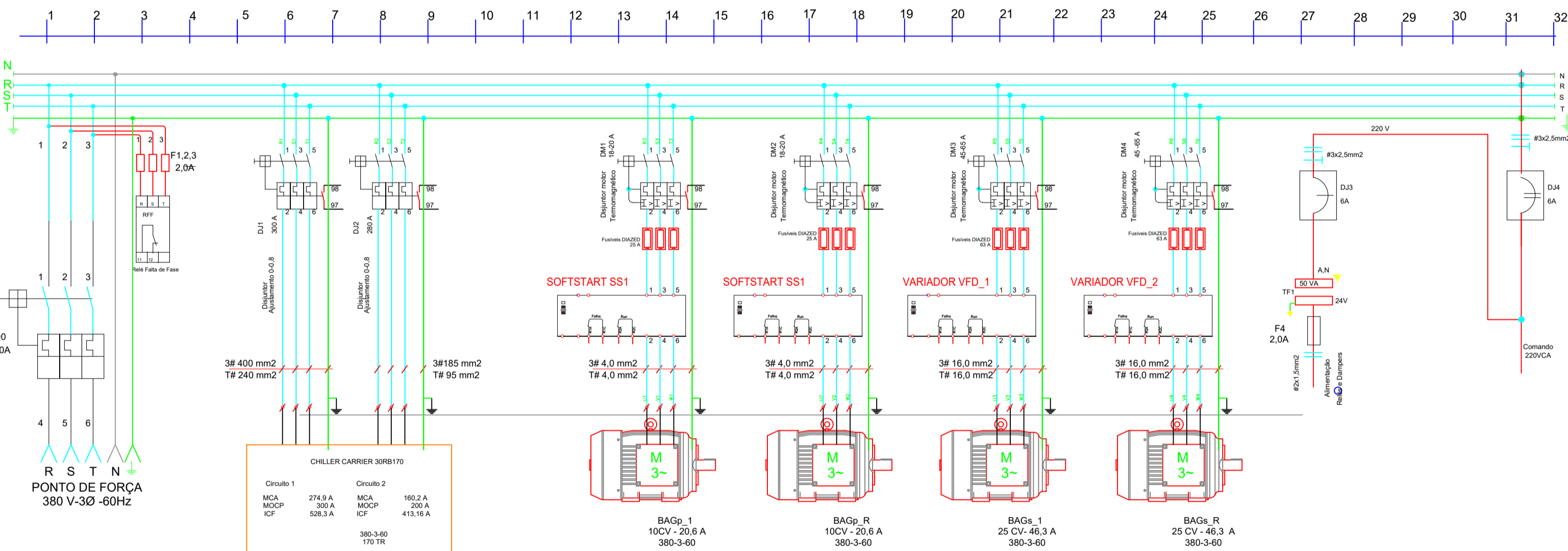
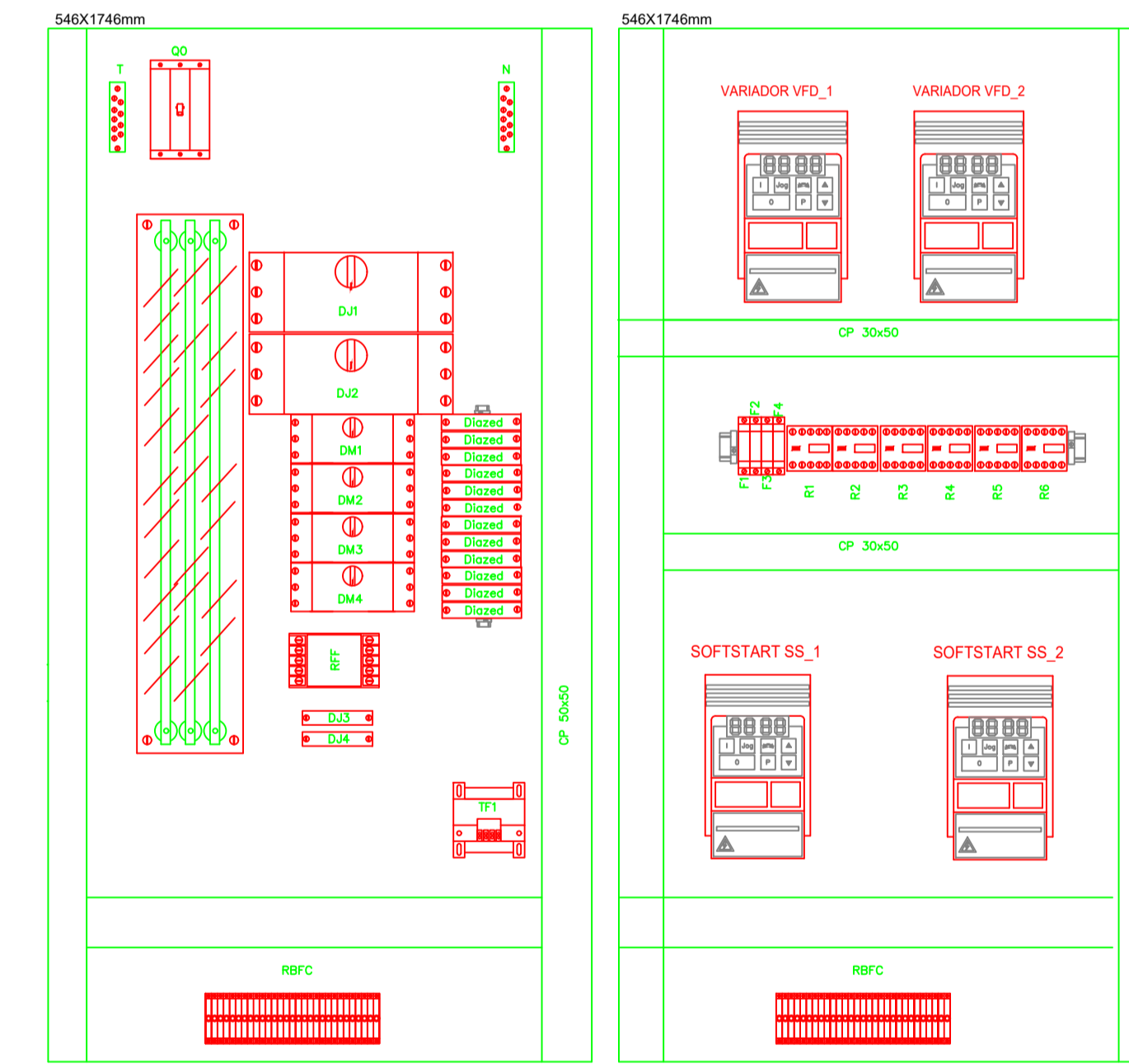
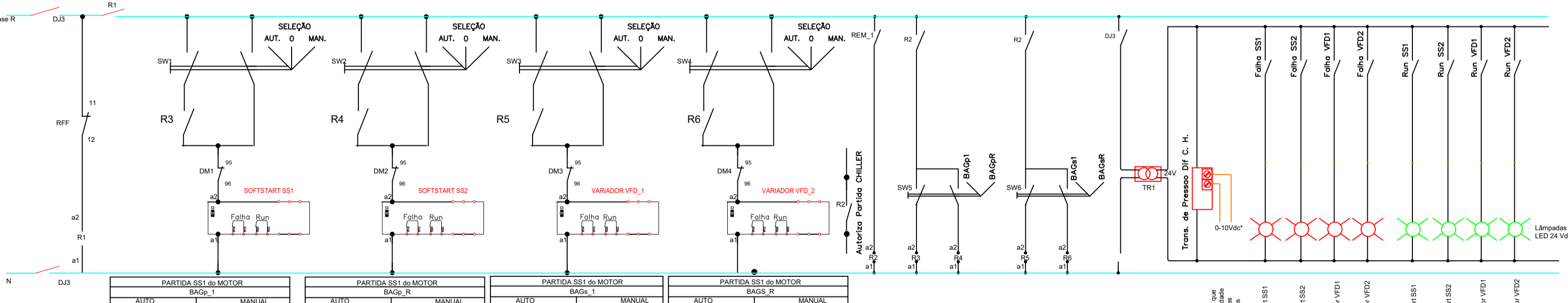
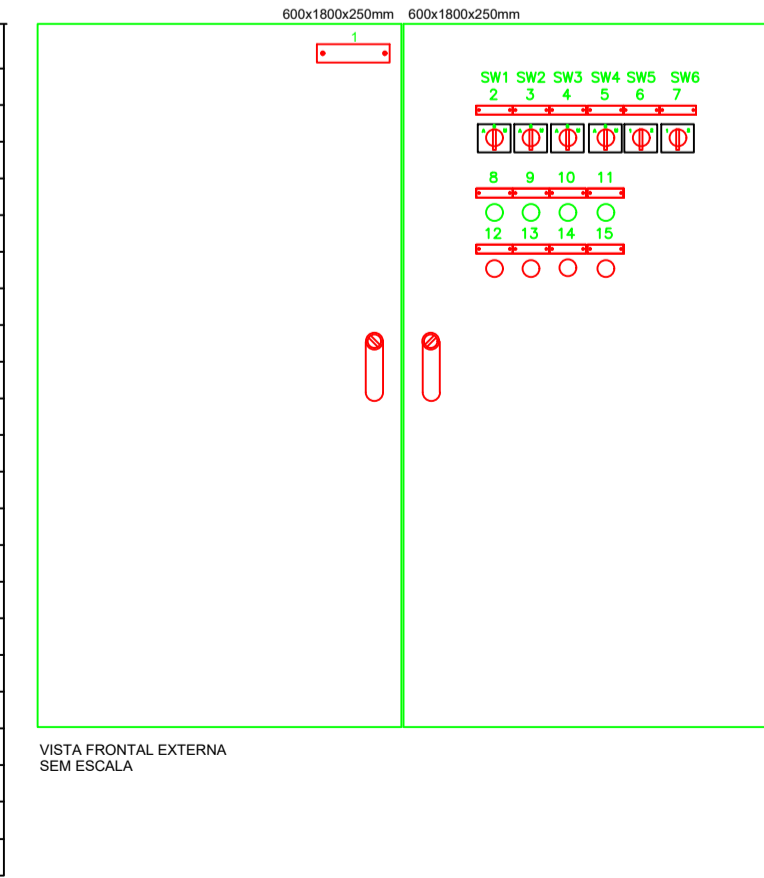


DIAGRAMA DE COMANDO



LISTA DE MATERIAL DO QUADRO ELÉTRICO

CÓDIGO	ESPECIFICAÇÃO	MARCA	QUANT
Q 0	DISJUNTOR TRIPOLAR In=600A, AJUSTE 0-0,8, Icc=50kA	SIEMENS	1
D1/2	DISJUNTOR TRIPOLAR In=xxxx, AJUSTE D e 0,8R Icc=20kA	SIEMENS	2
DM1/4	DISJUNTOR MOTOR TRIPOLAR In=xxxx, AJUSTE xxx x xxx A Icc=20kA	SIEMENS	4
DI 4/4	DISJUNTOR BIPOLAR In=6A, Icc=20 kA	SIEMENS	2
FF1/12	FUSÍVEL Ultra Rápido DIAZED, COMPLETO, xxA	SIEMENS	12
VFD1/2	VARIADORES DE FREQUÊNCIA PARA MOTORES DE 25 CV	2	2
SS1/2	SOFTSTARTERS PARA MOTORES DE 10 CV	2	2
F1/4	FUSÍVEL LENTO PARA RAL DN, COMPLETO, xA	SIEMENS	4
R1/6	CONTATOR TRIPOLAR 3RT1024-1AH10, CONTATOS AUX. 2NA	SIEMENS	6
RFF	RELE FALTA/INVERSÃO DE FASE	SIEMENS	1
TF 1	TRANSFORMADOR DE POTENCIAL 220V PARA 24V, 50VA	GHC	1
SW1/4	CHAVE COMUTADORA 3 POSIÇÕES M-0-A	SIEMENS	4
SW5/6	CHAVE COMUTADORA 2 POSIÇÕES 1-2 NA/NF	SIEMENS	2
L1/4	LÂMPADAS VERMELHAS LED 24 V	SIEMENS	4
L5/6	LÂMPADAS VERDES LED 24 V	SIEMENS	4
CP	CALHA PLÁSTICA		
	BARRAMENTO DE COBRE NU 600A - FASE		2 m
	BARRAMENTO DE COBRE NU 300A - TERRA/NEUTRO		0,5m
	PLACA DE ACRÍLICO TRANSPARENTE ESPESURA = 4mm		1
	RBFC	RÉDIA BORNE DE FORÇA E COMANDO	CONEXEL 2
	QUADRO DE SOBREPOR 1200x1800x400mm	PRES MAT	1



- AS CARACTERÍSTICAS ELÉTRICAS DOS MOTORES DEVEM ESTAR DE ACORDO COM OS EQUIPAMENTOS SELECIONADOS PELO CONTRATADO, PARA ATENDER AS VAZÕES, AS TEMPERATURAS E AS PRESSÕES INDICADAS NOS DESENHOS E NOS MEMÓRIAS.

- TEM QUE SER ADEQUADA A ALIMENTAÇÃO DOS EQUIPAMENTOS PARA A CORRENTE A PLENA CARGA E CORRENTE DE ARRANQUE DAS UNIDADES SELECIONADAS E OPERADAS.

PLAQUETAS DO QUADRO ELÉTRICO

PLACA	DESIGNAÇÃO	DIMENSÃO
01	MANUAL-DESLIGA-AUTO SS1	(30 x 120)mm
02	MANUAL-DESLIGA-AUTO SS2	(15 x 60)mm
02	MANUAL-DESLIGA-AUTO VFD1	(15 x 60)mm
02	MANUAL-DESLIGA-AUTO VFD2	(15 x 60)mm
02	SELECIONA BAGp-1 / BAGp-R	(15 x 60)mm
02	SELECIONA BAGs-1 / BAGs-R	(15 x 60)mm

NOTA:
PLAQUETAS COM FUNDO PRETO, LETRAS BRANCAS, GRAVAÇÃO A PANTÓGRAFO E CANTOS BISELADOS

QUADRO DE EVOLUÇÃO DOS DESENHOS

proj. executivo	01	30/05/23	Fernando	Revisão geral
Ante projeto	00	16/01/22	Fernando	Emissão inicial
Etapas Projeto	Rev.n°	Data	Rev.por	Observações

SEDE COFFITO
EDIFÍCIO ADMINISTRATIVO

Endereço:
SIA TRECHO 17 TRECHO IA4 LOTE 810

Proprietário:

Autor do projeto:
Termacon Projetos e Consultoria

Responsável técnico:
Fernando Rossi Tessaro
CREA: 9727/D-DF

Assinatura

Identificação do projeto:		PROJETO DE CLIMATIZAÇÃO	N° da prancha:
Logotipo:	Conteúdo:	Diagramas elétricos de força e comando da central de água gelada (CAG)	01/07
Data:	Escala:	Arquivo:	Desenhista: Wilton Gomes
16/01/2022	SEM ESCALA	AVAC_02_COFFITO_ELE_CAG_PB_R01-F	