

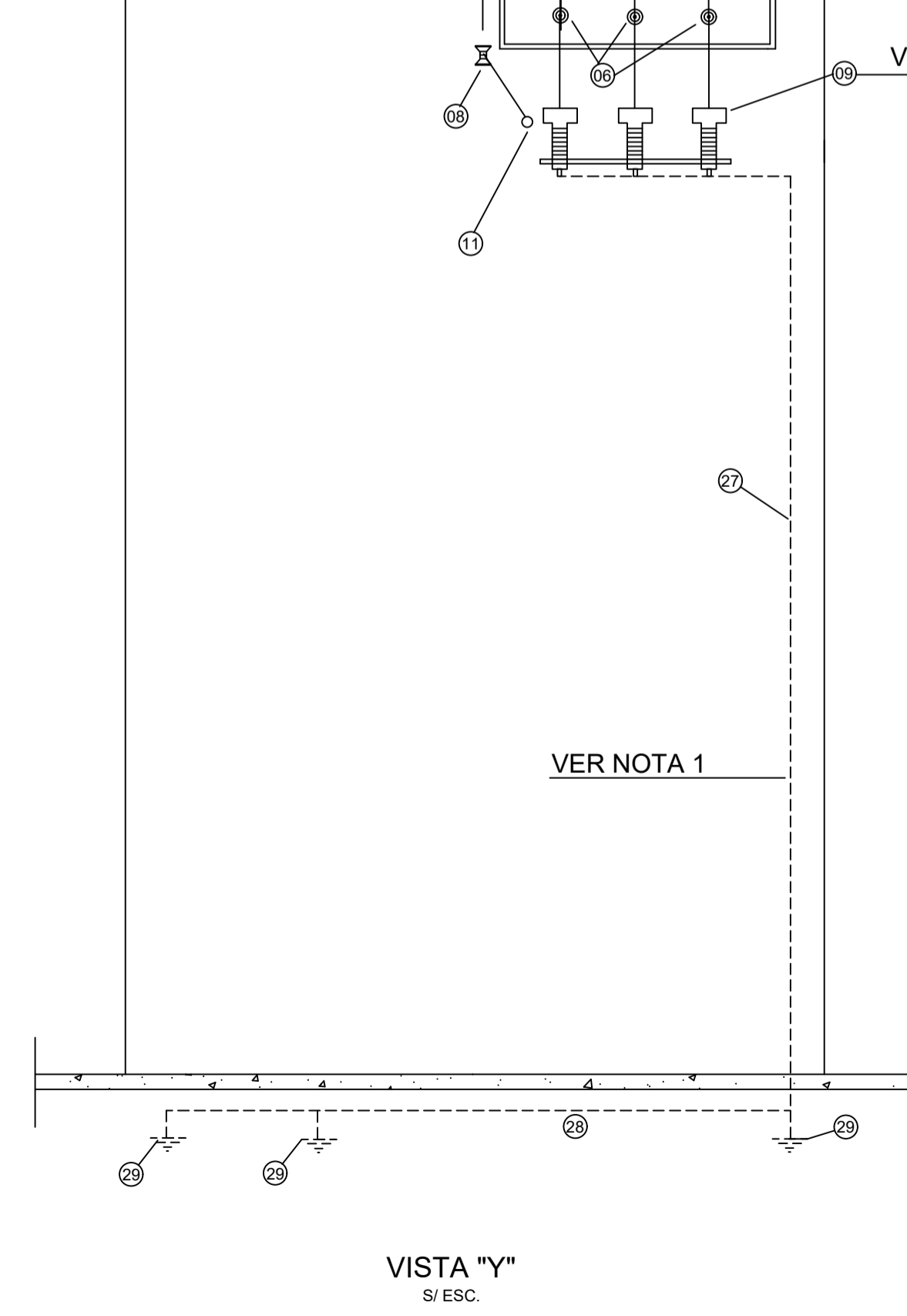
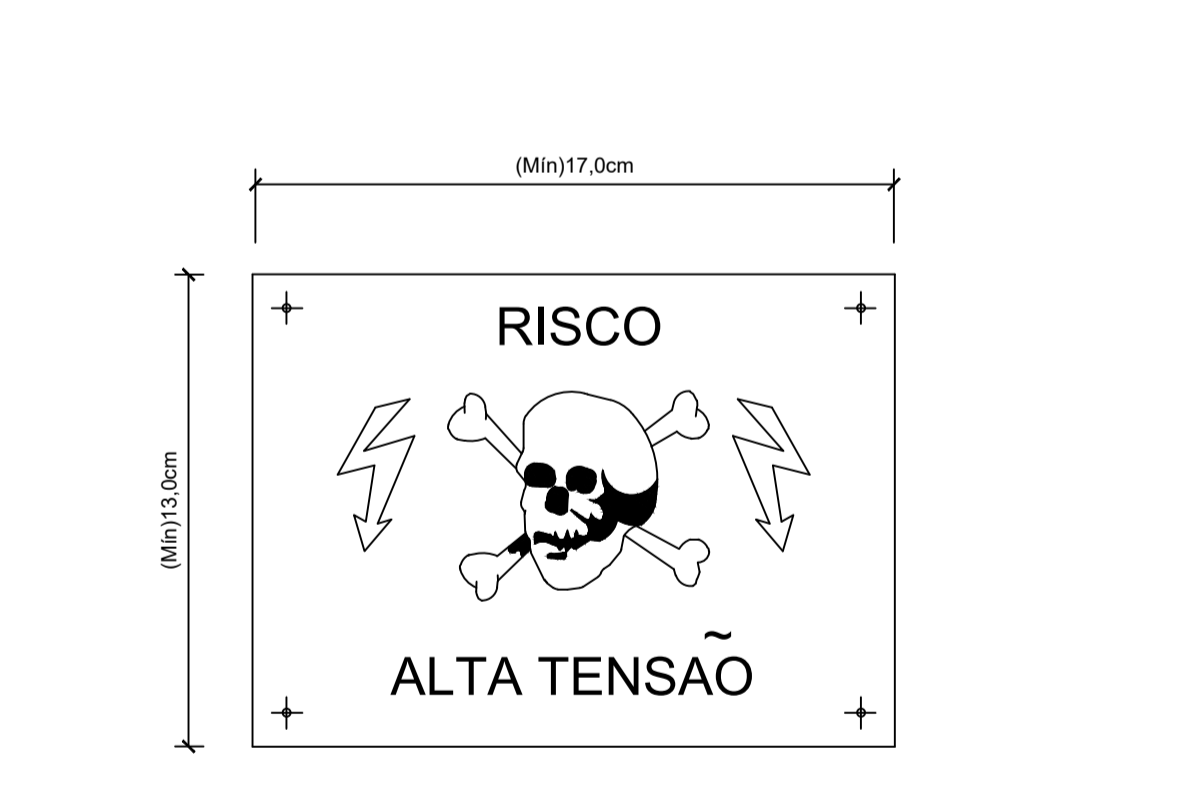
CENTRO DE COMUNICAÇÃO

RECEBIDO: / /	ASS.:
Nº DOC.:	ASS.:
APROVAÇÃO DO CLIENTE	
ASS.:	MATR.:
UNID.:	DATA: / /
OBS.: ESTA APROVAÇÃO NÃO ISENTA OS AUTORES DE SUAS RESPONSABILIDADES LEGAIS.	
PROJETADO:	
CREA/CALU:	REGIÃO:
DESENHO:	DATA: / /
COORDENADOR:	REGIÃO:
CREA/CALU:	REGIÃO:
RESPONSÁVEL TÉCNICO:	REGIÃO:
CREA/CALU:	REGIÃO:
Nº ART/RRT:	DATA: / /
EMISSÃO INPROJECT	
DATAS	
PROJETADO:	
CREA/CALU:	
DESENHADO:	
VERIFICADO:	
FISCALIZAÇÃO:	
GERÊNCIA:	



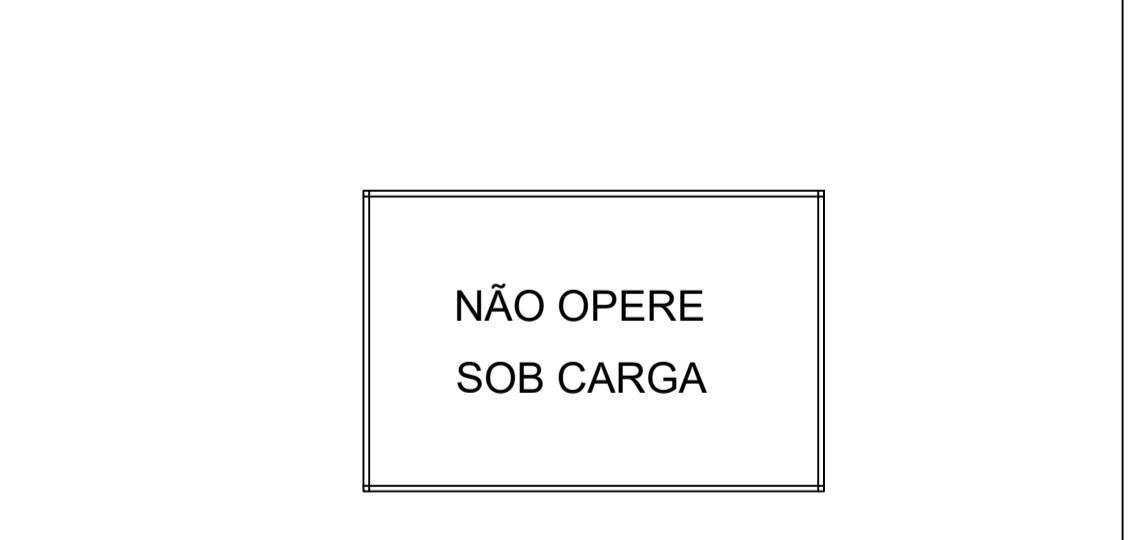
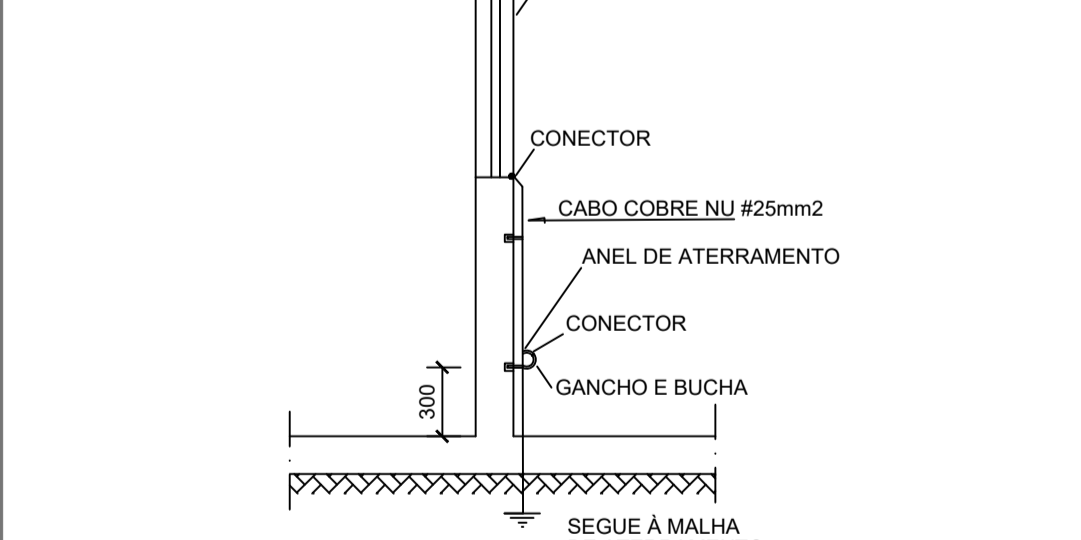
NOTAS:

- O ANEL DE ATERRAMENTO SERÁ AFIXADO A 0.30m DO PISO ACABADO COM BUCHA Nº 10 E PARAFUSO GALV. TIPO GANCHO AO REDOR DE TODO CUBÍCULO/SUBESTAÇÃO E NO TRECHO DA PORTA, O ANEL PASSA JUNTO A SOLEIRA.
- AS INTERLIGAÇÕES SERÃO FEITAS COM CONECTORES APROPRIADOS
- O ATERRAMENTO DAS JANELAS DE VENTILAÇÃO, PORTA, GRADES DE PROTEÇÃO E DOS EQUIPAMENTOS SERÃO INDIVIDUALIZADOS.



REVISÃO

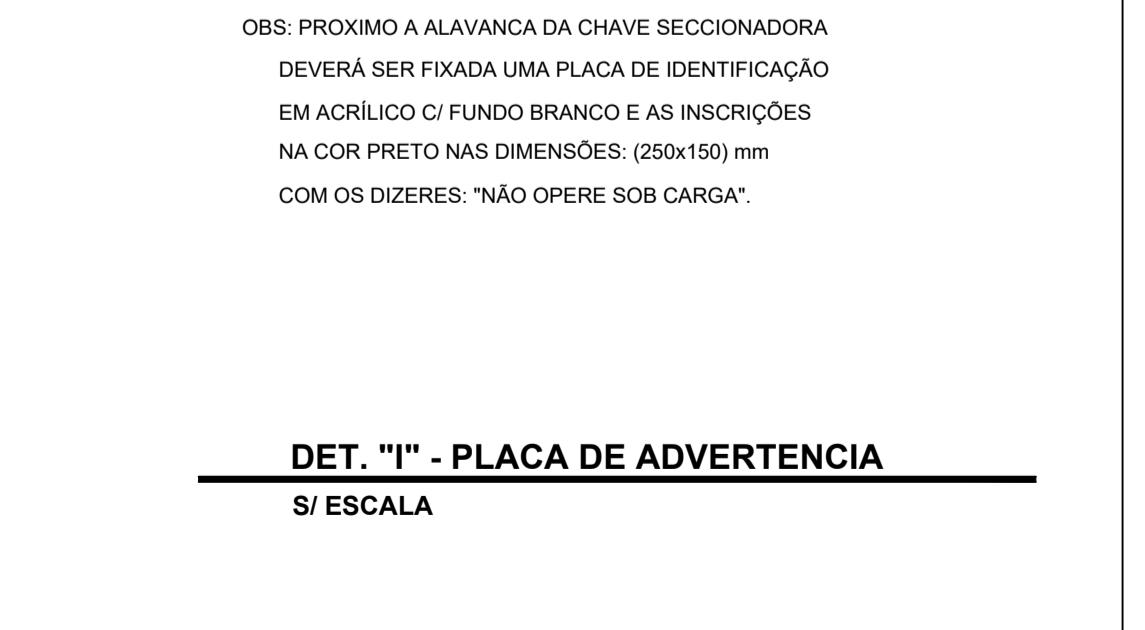
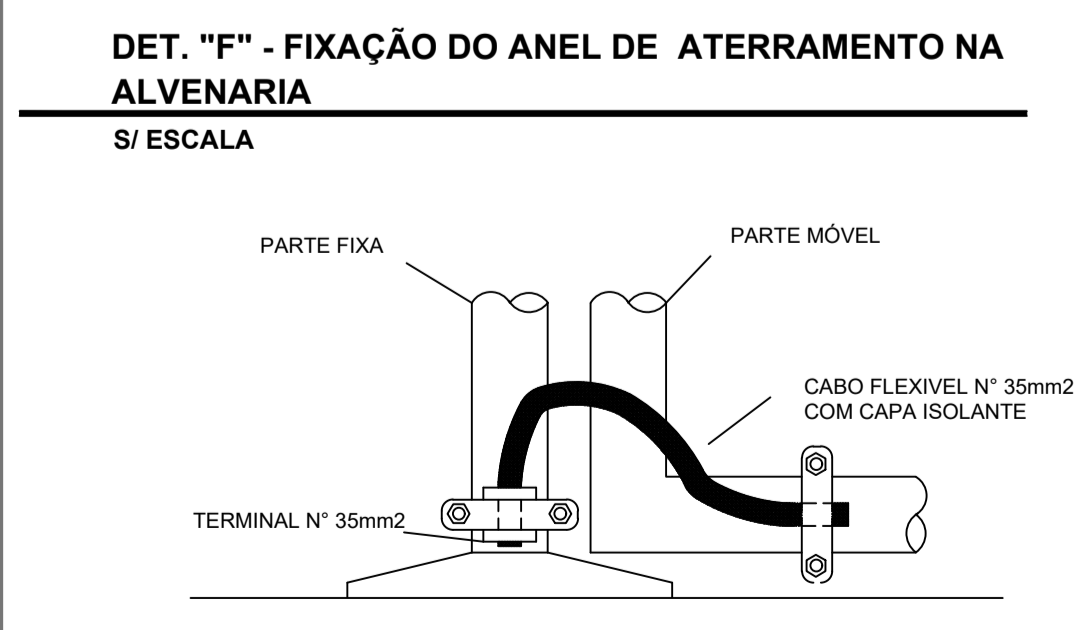
Nº	LOCAL	DESCRIÇÃO	DES.	DIV.	GER.	DATA
0		EMISSÃO INICIAL	RCA	PRJ	SRS	07/22



NOTAS:

- OS DIZERES DA PLACA "PERIGO ALTA TENSÃO" E O SIMBOLO REPRESENTATIVO DE DESCARGA ELÉTRICA SERÃO EM COR VERMELHA.
- A PLACA SERÁ BRANCA E O SIMBOLO DE CAVEIRA SERÁ EM COR PRETA.
- MATERIAL EM CHAPA Nº 18(1,27mm).

(PORTA DA SUBESTAÇÃO E CUBÍCULO DE MEDIÇÃO)



INPROJECT CONSULTORIA E PROJETOS

PROJETO DE INSTALAÇÕES ELÉTRICAS
PROJETO EXECUTIVO

Categoria de uso:..	Governamental
Proprietário:..	COFFITO - Conselho Federal de Fisioterapia e Terapia Ocupacional CNPJ: 00.487.140/0001-36
Localização:..	SIA TRECHO 17 TRECHO I/4 LOTE 810, BRASÍLIA - DF
Descrição:..	ELABORAÇÃO DE PROJETOS COMPLEMENTARES PARA A NOVA SEDE DO COFFITO
Autoria:..	Inproject Projetos Ltda Robson Rangel de Melo CREA: ES-027673/D
Responsável Técnico:..	Matheus Sousa Costa CREA: PI-40257/D
Título:..	CUBÍCULO DE MEDIÇÃO / SUBESTAÇÃO-DETALHES
Carimbo:..	Tel: (88) 98881-8027 contato@inprojectprojetos.com
Escala:..	INDICADA
Data:..	SET/2022
Formato:..	A1

06/06