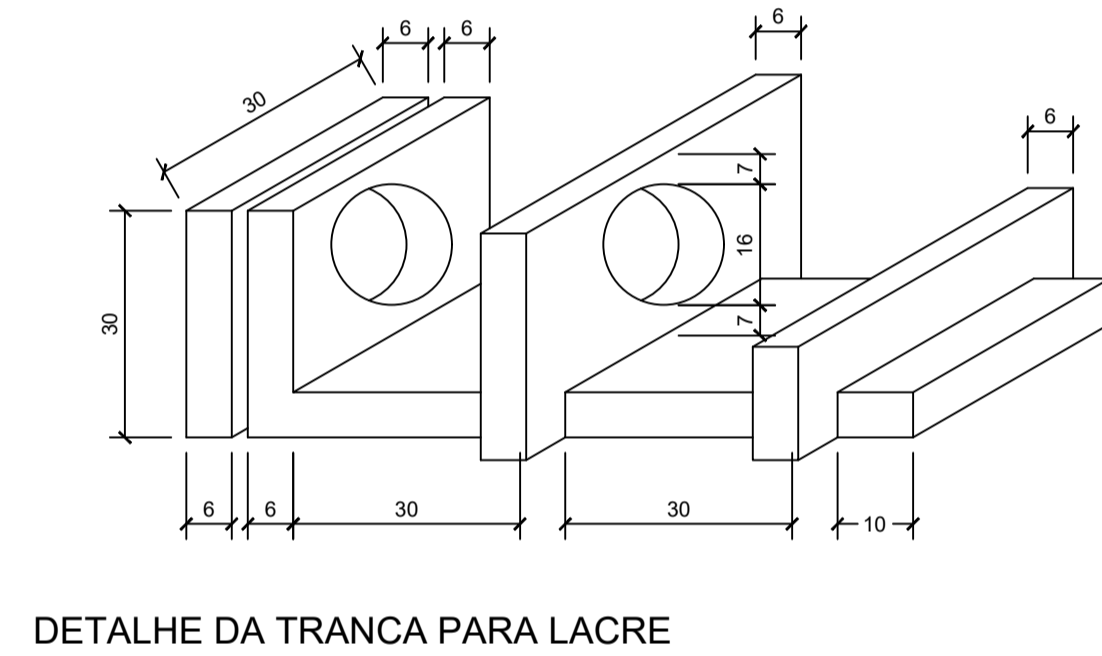
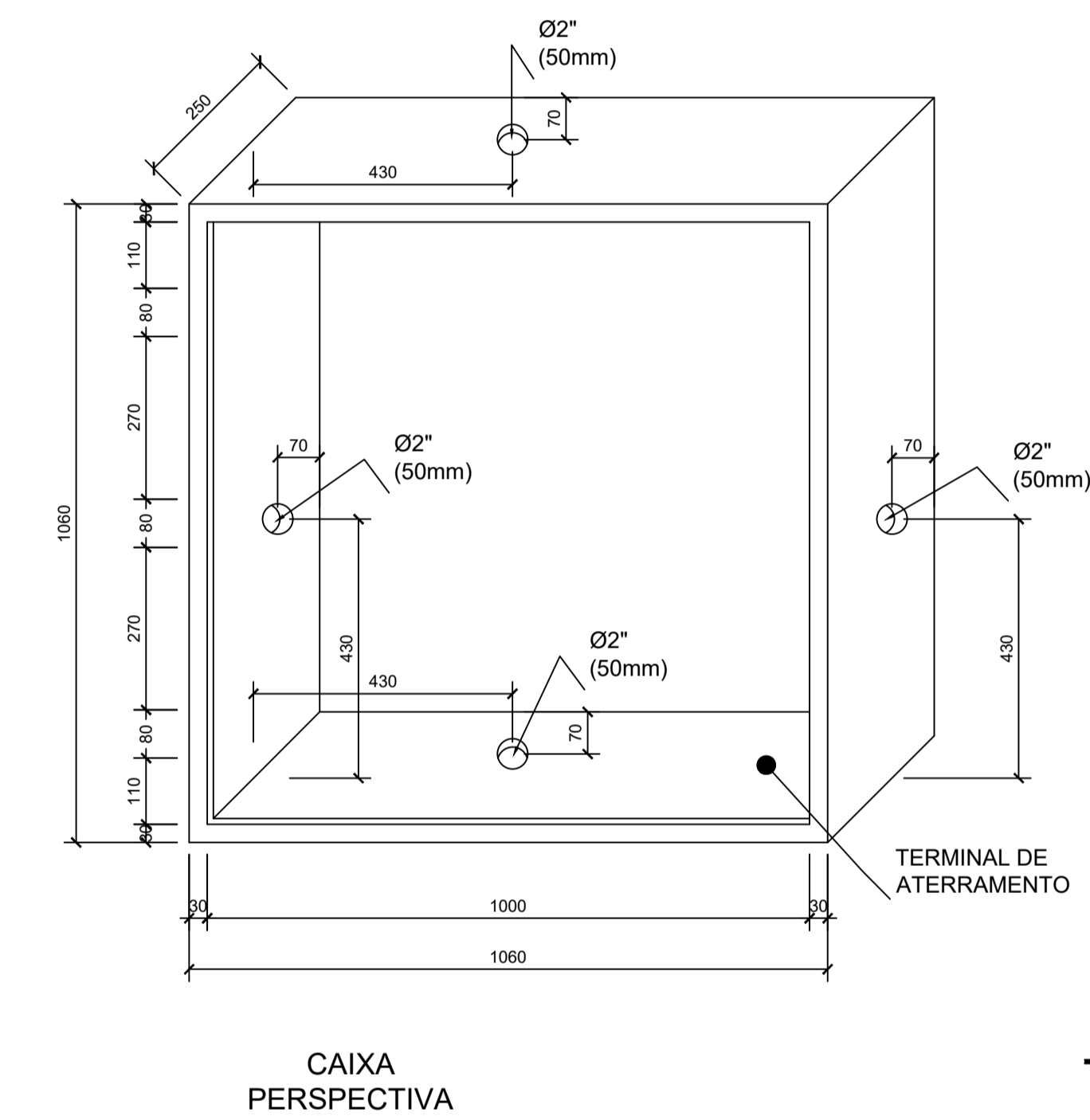
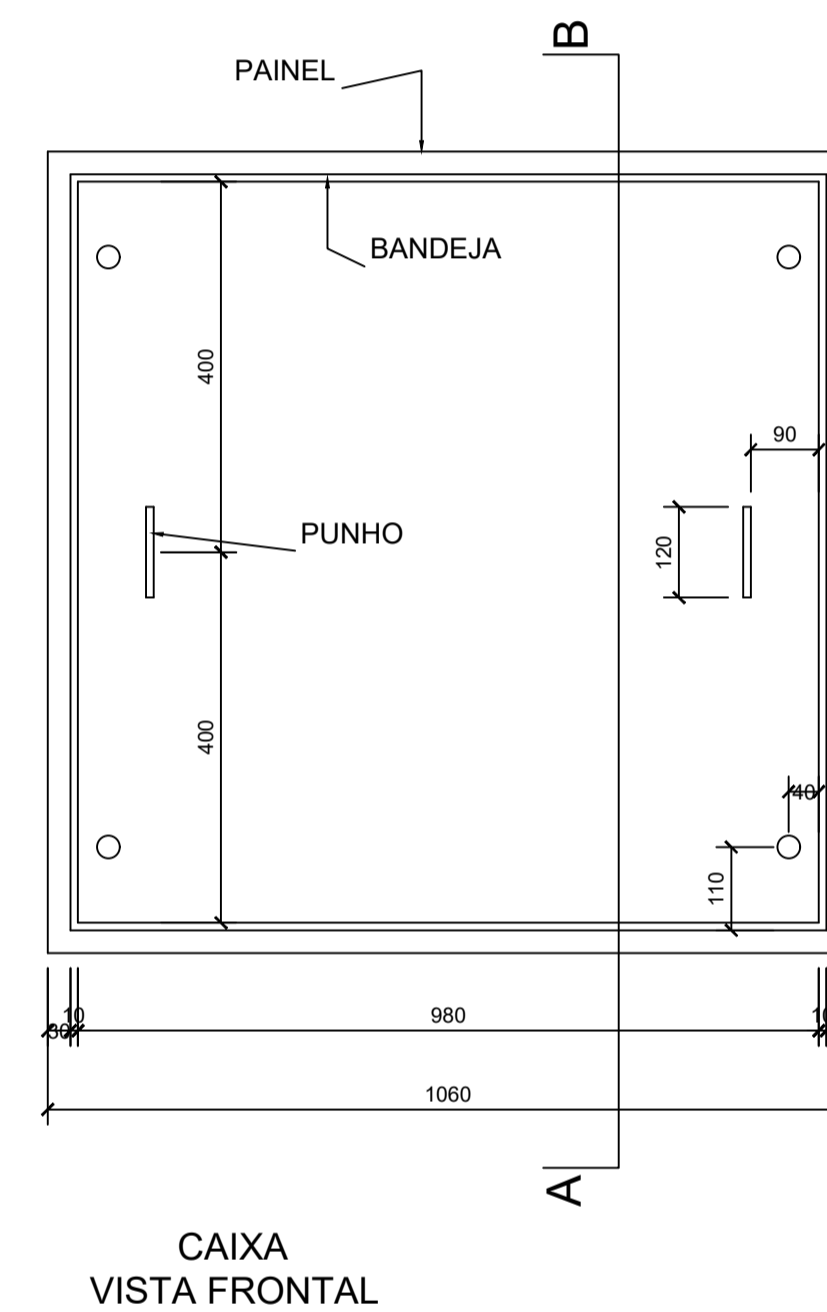


NOTA:
O DIÂMETRO DOS FUROS DAS BUCHAS DE PASSAGEM E FIXAÇÃO DOS PARAFUSOS DOS FLANGES SERÃO FEITOS CONFORME A MARCA E FABRICAÇÃO DAS BUCHAS ADQUIRIDAS.

DET. "N" - FIXAÇÃO BUCHAS POR FLANGES
S/ ESCALA

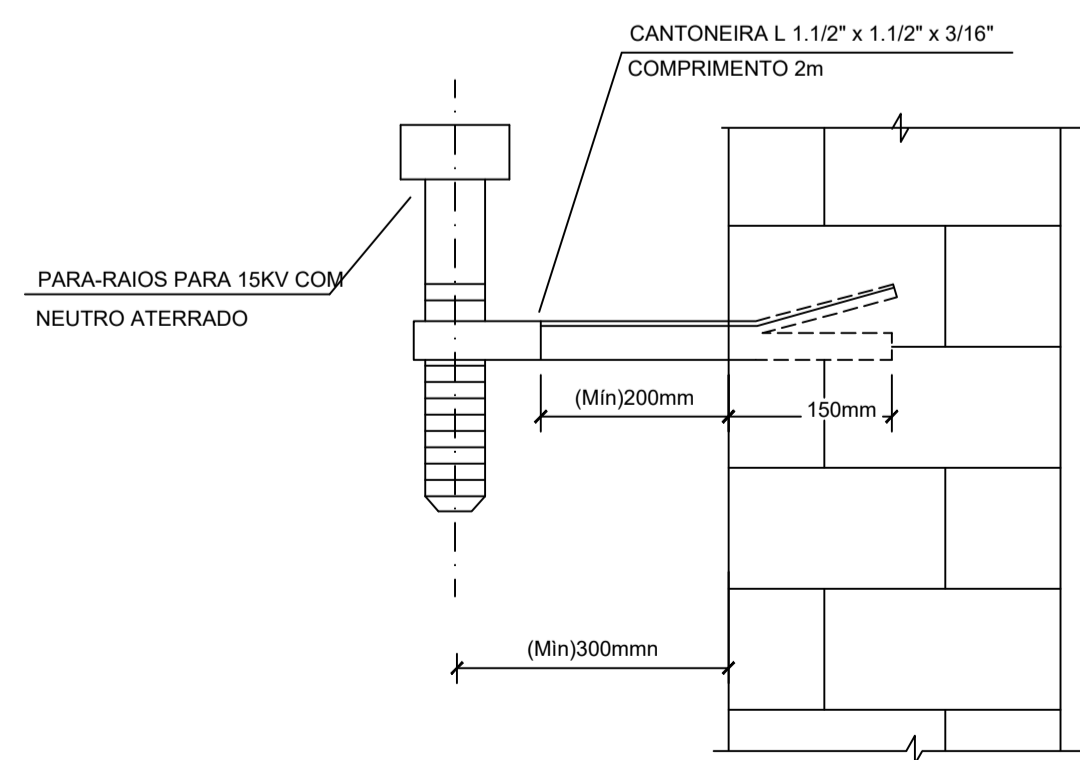
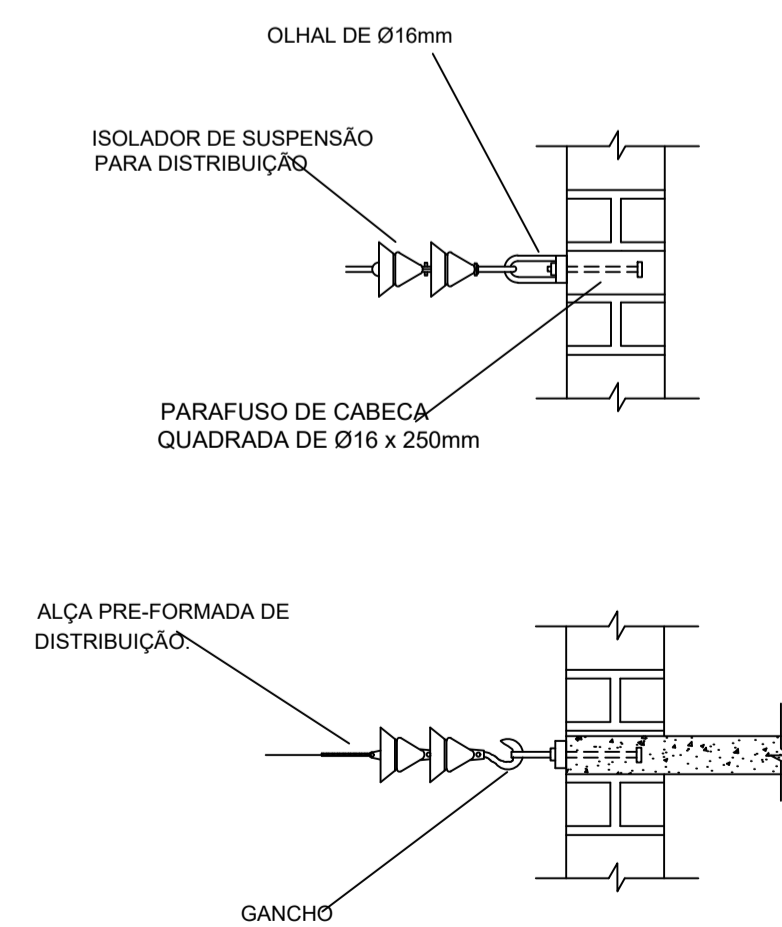
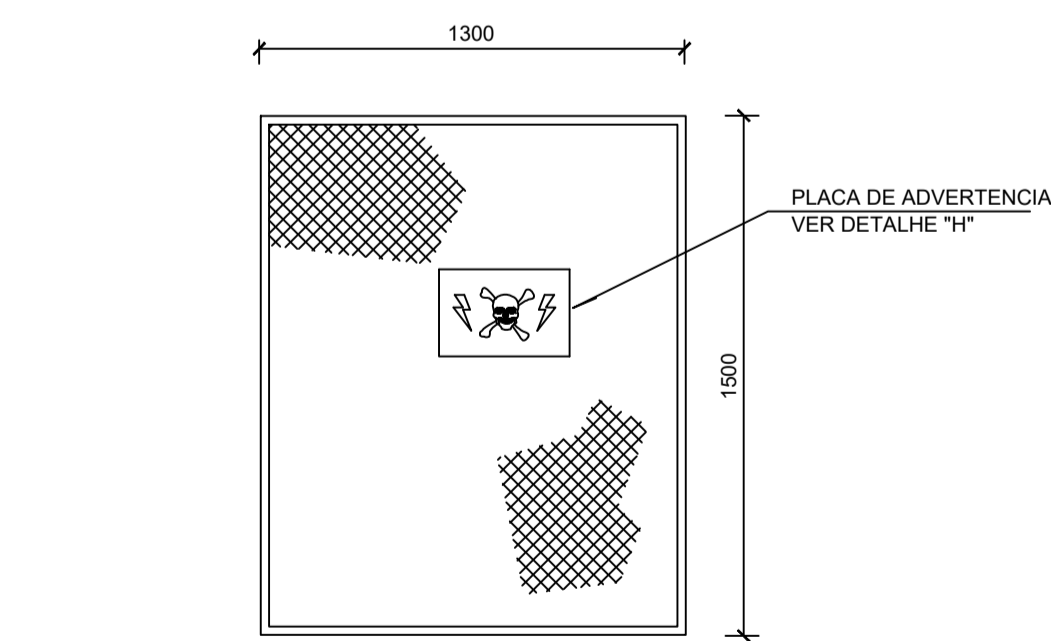


PORTA DE DUAS FOLHAS (ABRINDO PARA FORA)
S/ ESCALA



CENTRO DE COMUNICAÇÃO	
RECEBIDO: / /	
Nº DOC.:	ASS.:
APROVAÇÃO DO CLIENTE	
ASS.:	MATR.:
LUNID.:	DATA: / /
OBS.: ESTA APROVAÇÃO NÃO ISENTA OS AUTORES DE SUAS RESPONSABILIDADES LEGAIS.	
PROJETADO:	
CREA/CAU:	REGIÃO:
DESENHO:	DATA: / /
COORDENADOR:	
CREA/CAU:	REGIÃO:
RESPONSÁVEL TÉCNICO:	
CREA/CAU:	REGIÃO:
Nº ART/RTT:	DATA: / /
EMIÇÃO INPROJECT	
DATAS	
PROJETADO:	
CREA/CAU:	
DESENHADO:	
VERIFICADO:	
FISCALIZAÇÃO:	
GERÊNCIA:	

REVISÃO						
Nº	LOCAL	DESCRIÇÃO	DES.	DIV.	GER.	DATA
0		EMIÇÃO INICIAL	RCA	PRJ	SRS	07/22



PROJETO DE INSTALAÇÕES ELÉTRICAS	
PROJETO EXECUTIVO	
Categoria de uso:	Governamental
Proprietário:	COFFITO - Conselho Federal de Fisioterapia e Terapia Ocupacional CNPJ: 00.487.140/0001-36
Localização:	SIA TRECHO 17 TRECHO I/4 LOTE 810, BRASÍLIA - DF
Descrição:	ELABORAÇÃO DE PROJETOS COMPLEMENTARES PARA A NOVA SEDE DO COFFITO
Autoria:	Inproject Projetos Ltda Robson Rangel de Melo CREA: ES-027673/D
Responsável Técnico:	Matheus Sousa Costa CREA: PI-40257/D
Título: CUBÍCULO DE MEDIÇÃO / SUBESTAÇÃO-DETALHES	
Carimbo:	Tel: (88) 98881-8027 contato@inprojectprojetos.com
Escala:	INDICADA Data: SET/2022 Formato: A1
05/06	