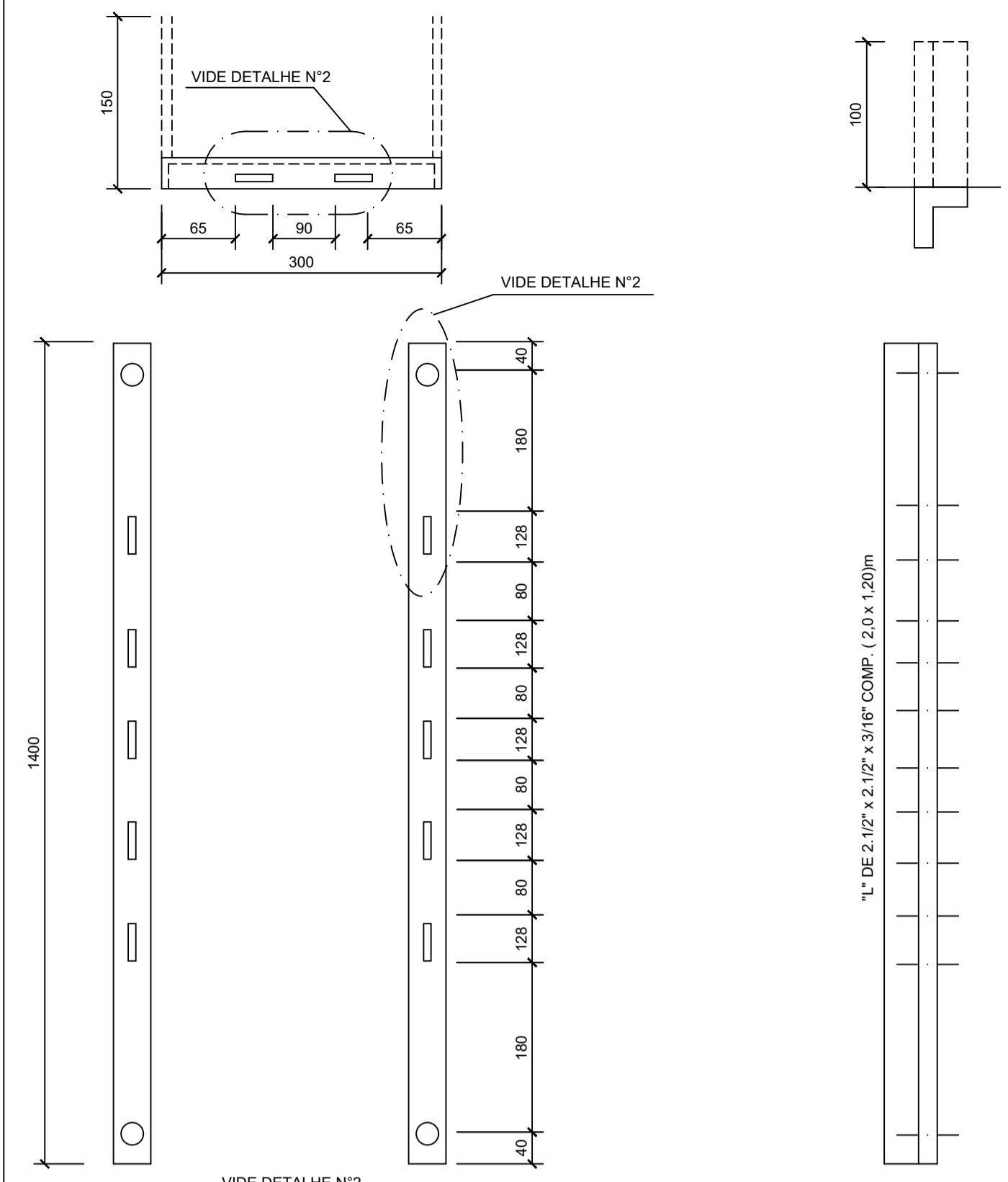
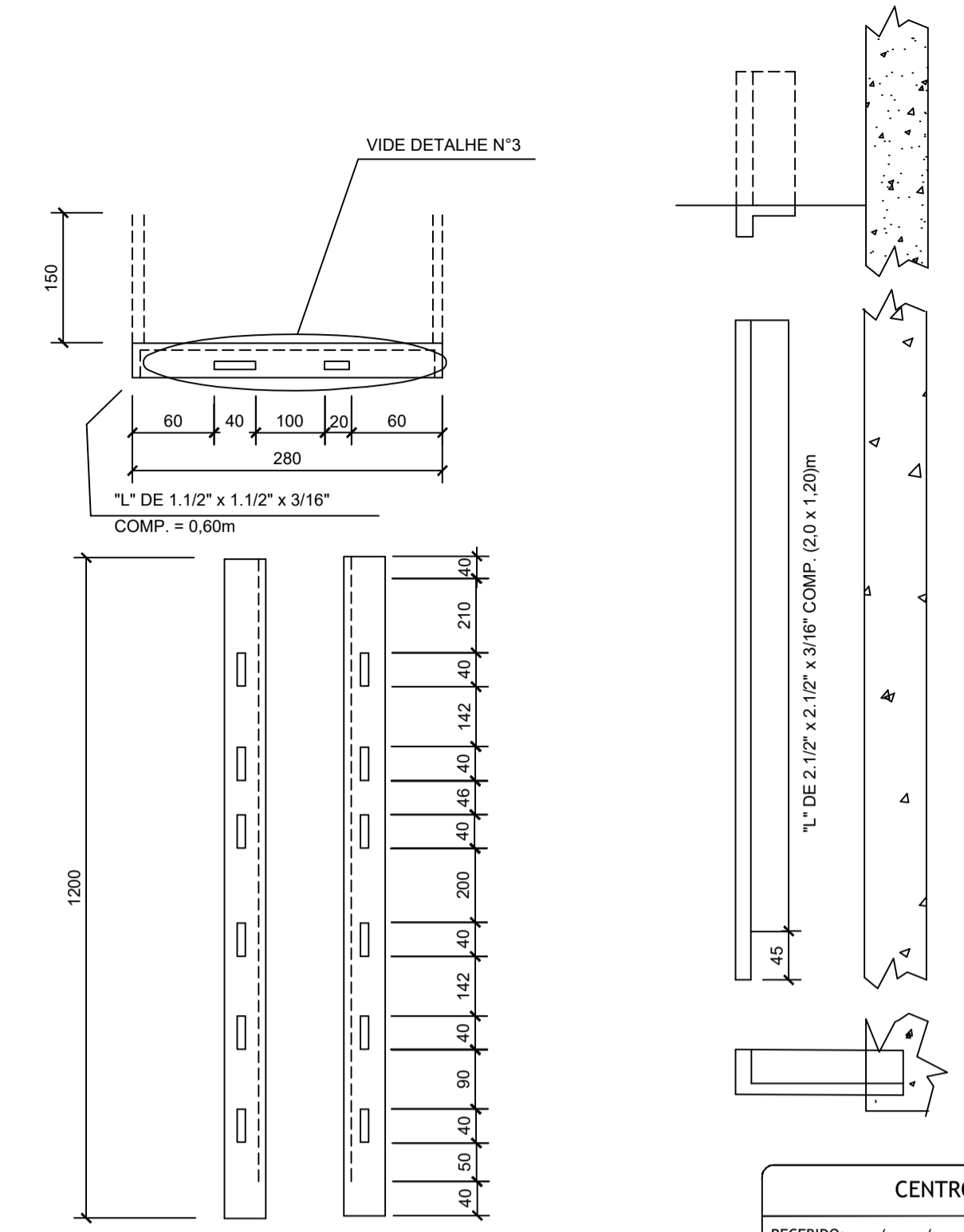


**CORTE C-D**  
S/ ESCALA

**DETALHE DA PORTA**  
S/ ESCALA

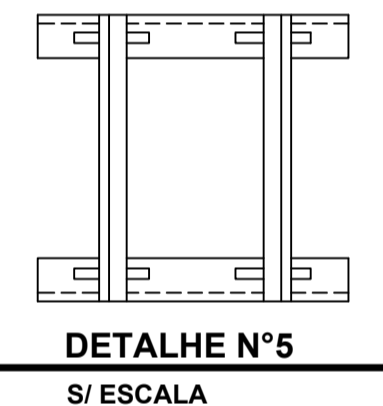


**SISTEMA PARA FIXACAO DOS TRANSFORMADORES DE CORRENTE**  
S/ ESCALA

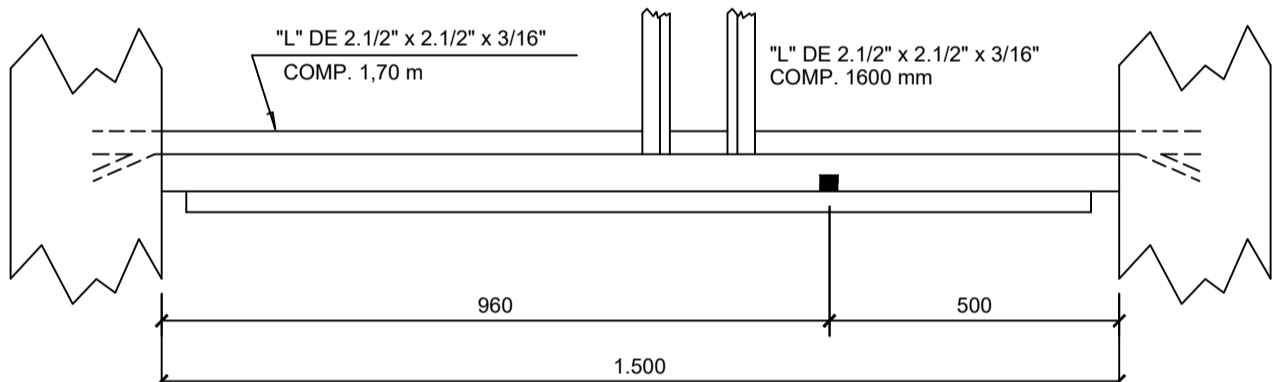


**SISTEMA PARA FIXACAO DOS TRAFOS POTENCIAL**  
S/ ESCALA

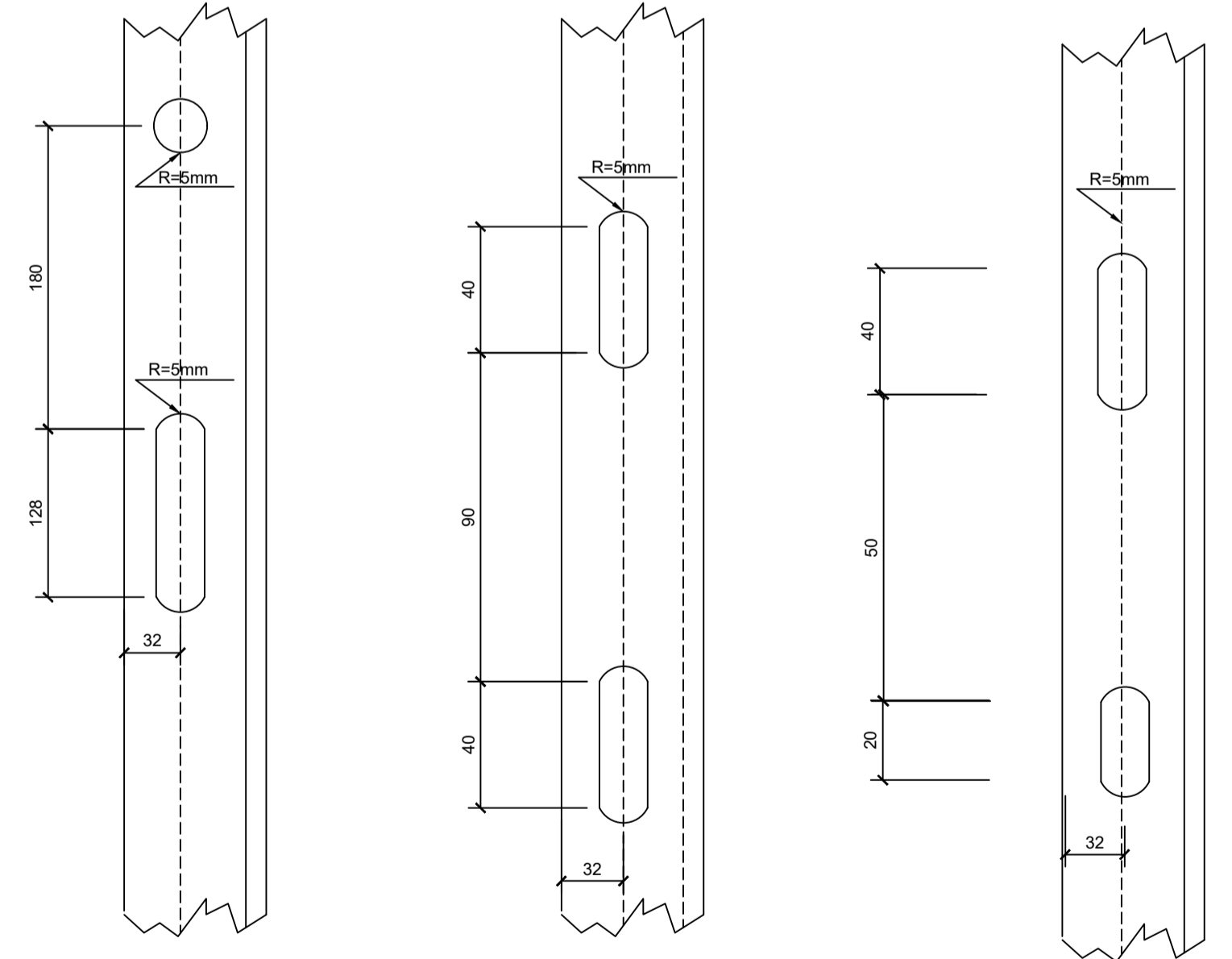
CENTRO DE COMUNICAÇÃO	
RECEBIDO: / /	
Nº DOC.:	ASS.:
APROVAÇÃO DO CLIENTE	
ASS.:	MATR.:
UNID.:	DATA: / /
OBS.: ESTA APROVAÇÃO NÃO ISENTA OS AUTORES DE SUAS RESPONSABILIDADES LEGAIS.	
PROJETADO:	REGIÃO:
CREA/CAU:	DATA: / /
DESENHO:	REGIÃO:
COORDENADOR:	REGIÃO:
CREA/CAU:	REGIÃO:
RESPONSÁVEL TÉCNICO:	REGIÃO:
CREA/CAU:	DATA: / /
Nº ART/RTT:	REGIÃO:
EMISSÃO INPROJECT DATAS	
PROJETADO:	
CREA/CAU:	
DESENHADO:	
VERIFICADO:	
FISCALIZAÇÃO:	
GERÊNCIA:	



**DETALHE Nº5**  
S/ ESCALA

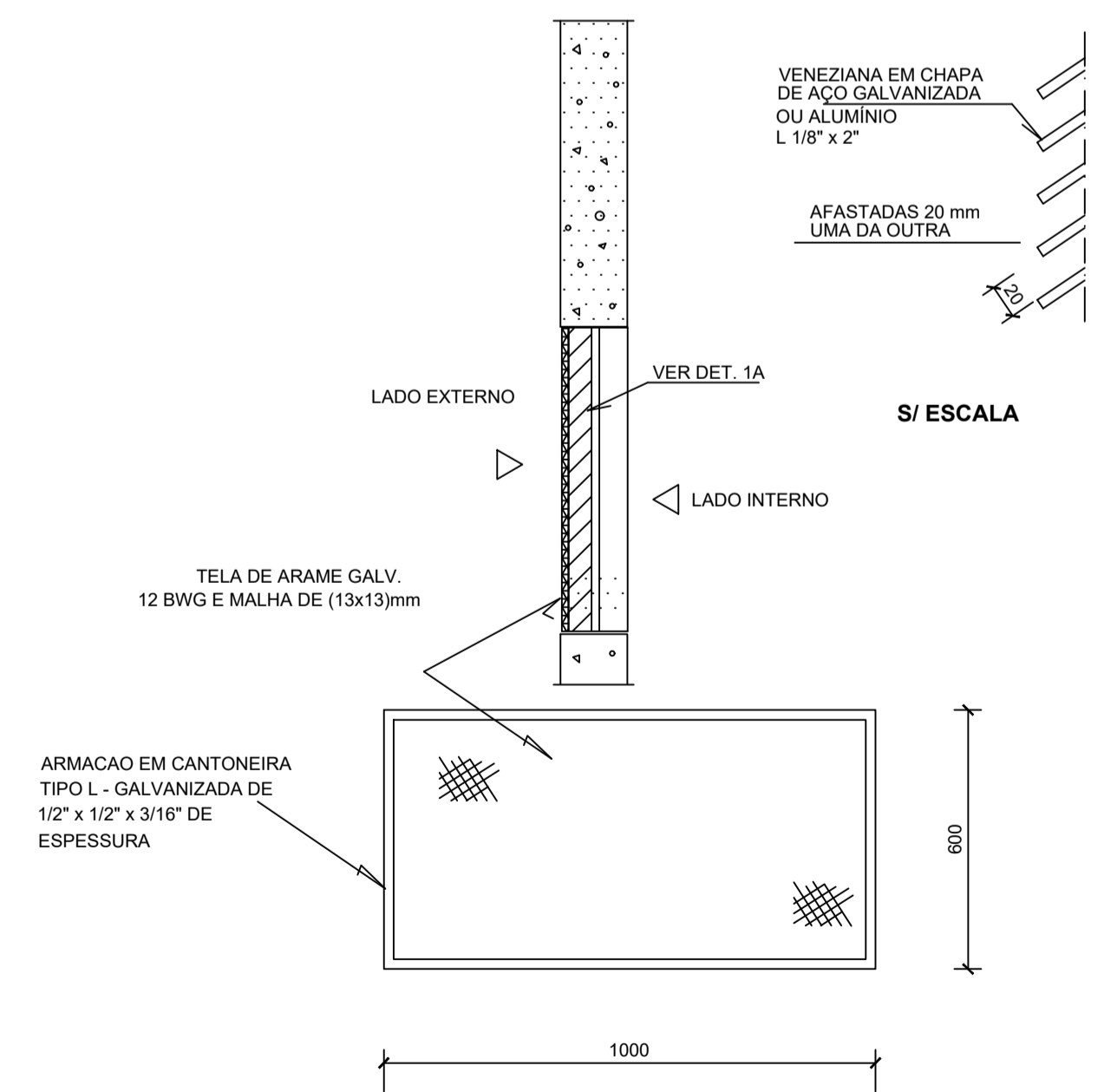


**CORTE A-B**  
S/ ESCALA

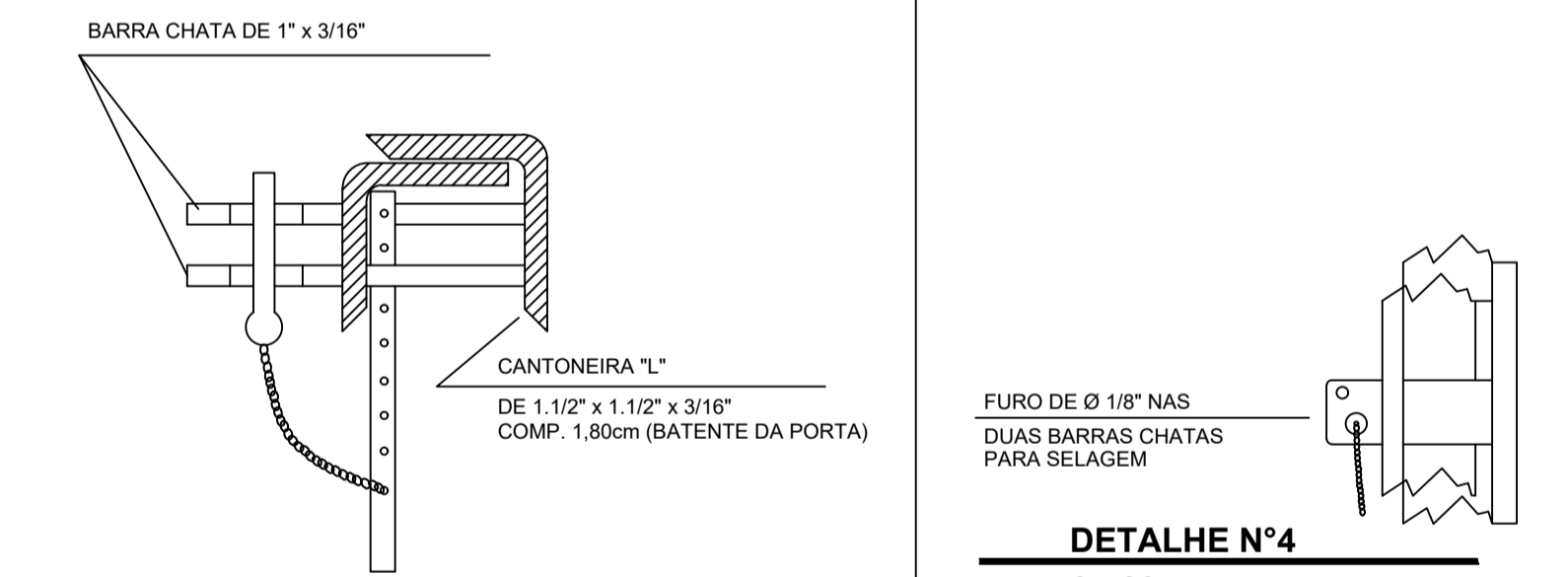


**DETALHES**  
S/ ESCALA

NOTA: TODOS OS FUROS NAS CANTONEIRAS SAO DE Ø8mm (5/16")

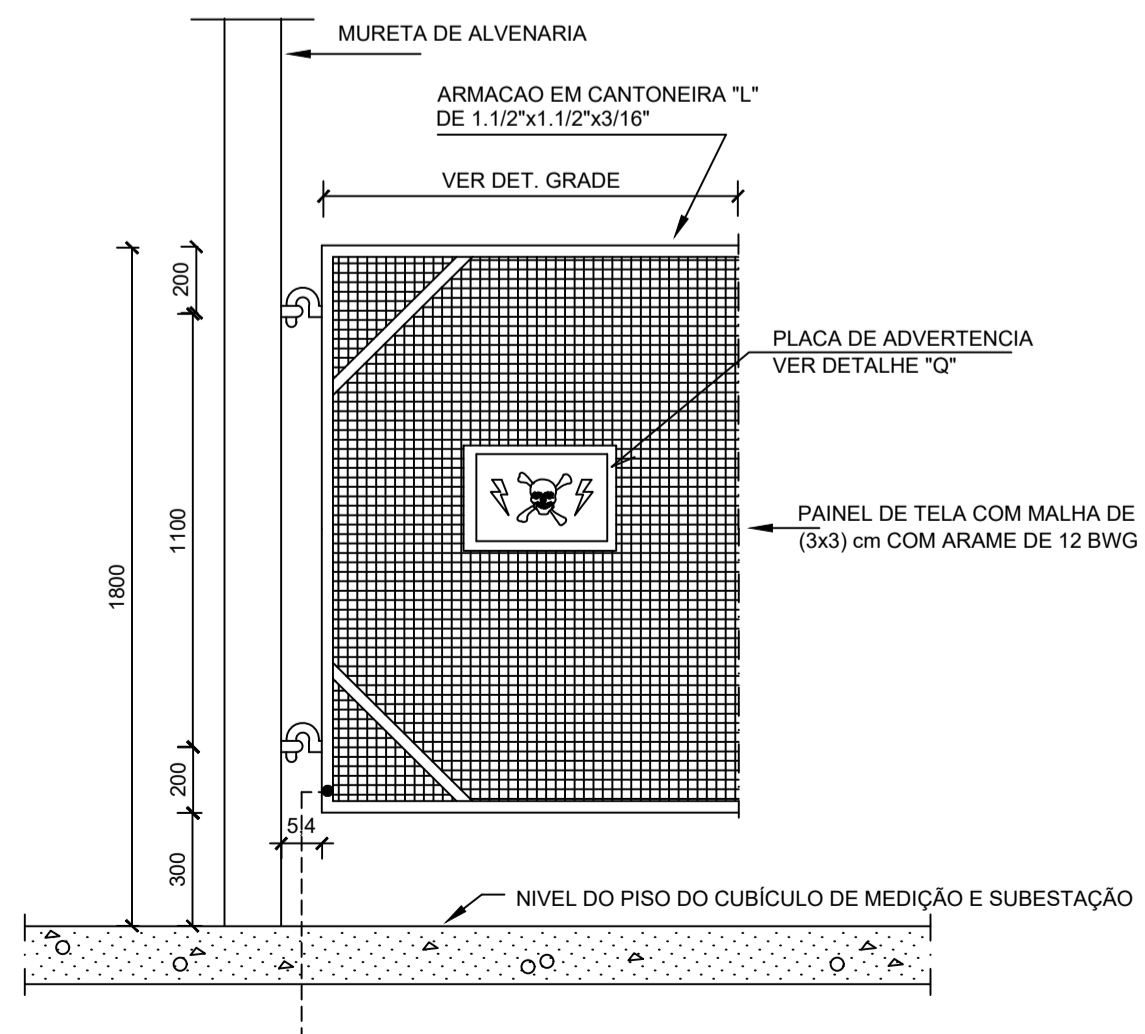


**DET. "Q" - JANELA DE VENTILAÇÃO**  
S/ ESCALA



**DETALHE DO TRINCO**  
S/ ESCALA

**DETALHE Nº4**  
S/ ESCALA



**DET. "P" - FIXAÇÃO GRADE DE PROTEÇÃO DOS EQUIPAMENTOS**  
S/ ESCALA

REVISÃO						
Nº	LOCAL	DESCRIMINAÇÃO	DES.	DIV.	GER.	DATA
0		EMISSÃO INICIAL	RCA	PRJ	SRS	07/22



**DET. "U" - VENEZIANA**  
PROJETO DE INSTALAÇÕES ELÉTRICAS  
PROJETO EXECUTIVO

Categoria de uso..	Governamental
Proprietário..	COFFITO - Conselho Federal de Fisioterapia e Terapia Ocupacional CNPJ: 00.487.140/0001-36
Localização..	SIA TRECHO 17 TRECHO I/4 LOTE 810, BRASÍLIA - DF
Descrição..	ELABORAÇÃO DE PROJETOS COMPLEMENTARES PARA A NOVA SEDE DO COFFITO
Autoria..	Inproject Projetos Ltda Robson Rangel de Melo CREA: ES-027673/D
Responsável Técnico..	Matheus Sousa Costa CREA: PI-40257/D

Título: CUBÍCULO DE MEDIÇÃO / SUBESTAÇÃO-DETALHES

Carimbo:	Tel: (88) 98881-8027 contato@inprojectprojetos.com	Prancha N.º:			
Escala:	INDICADA	Data:	SET/2022	Formato:	A1