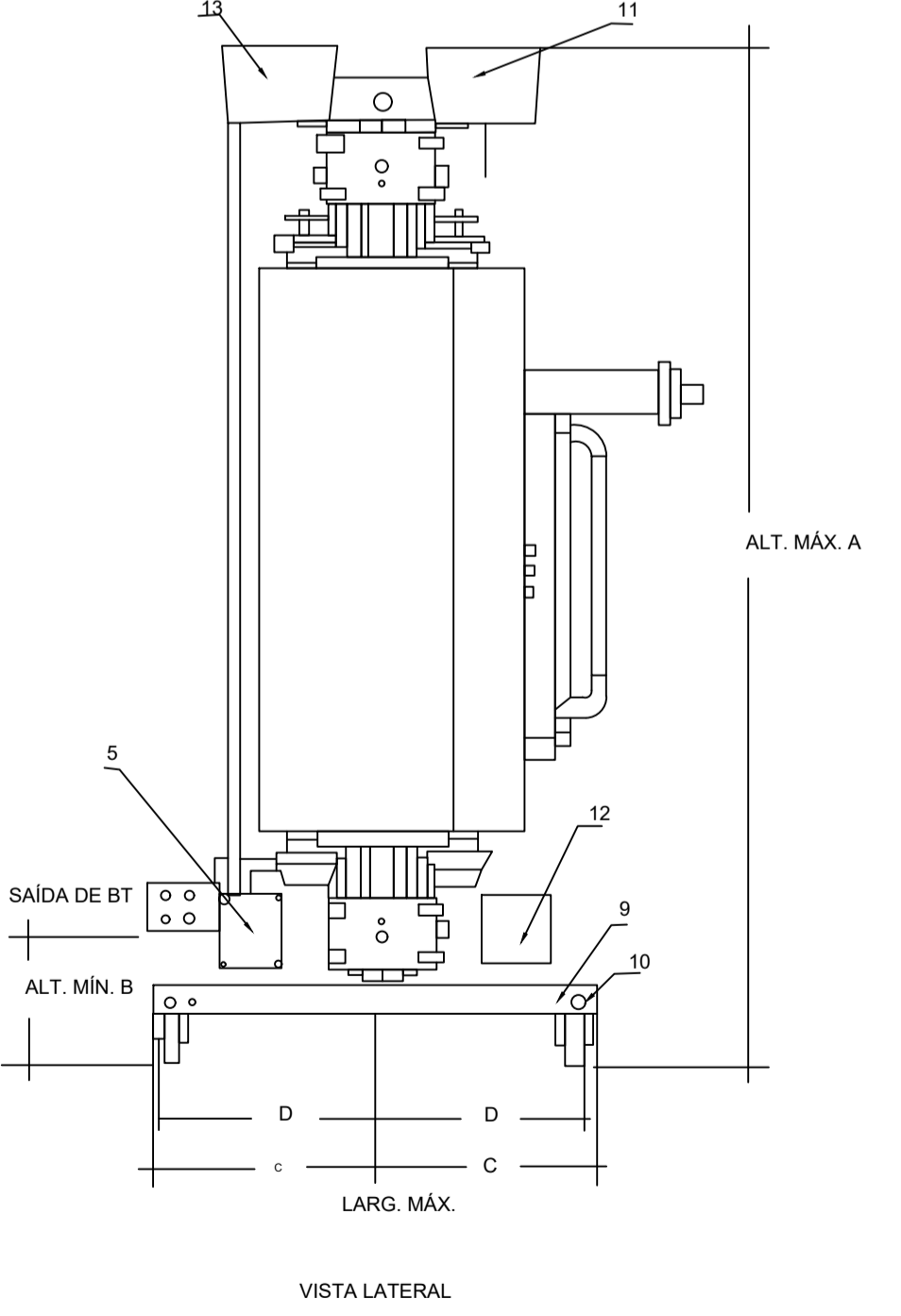
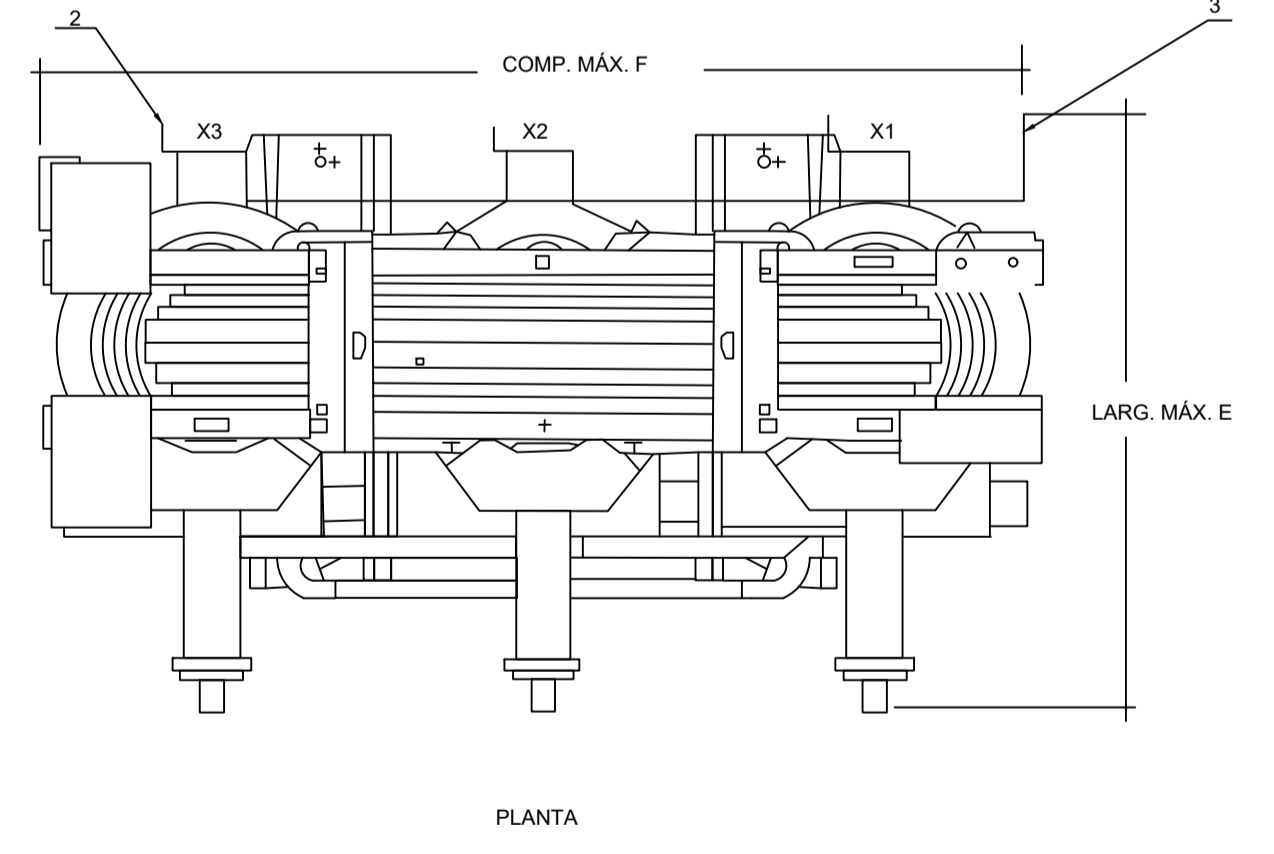
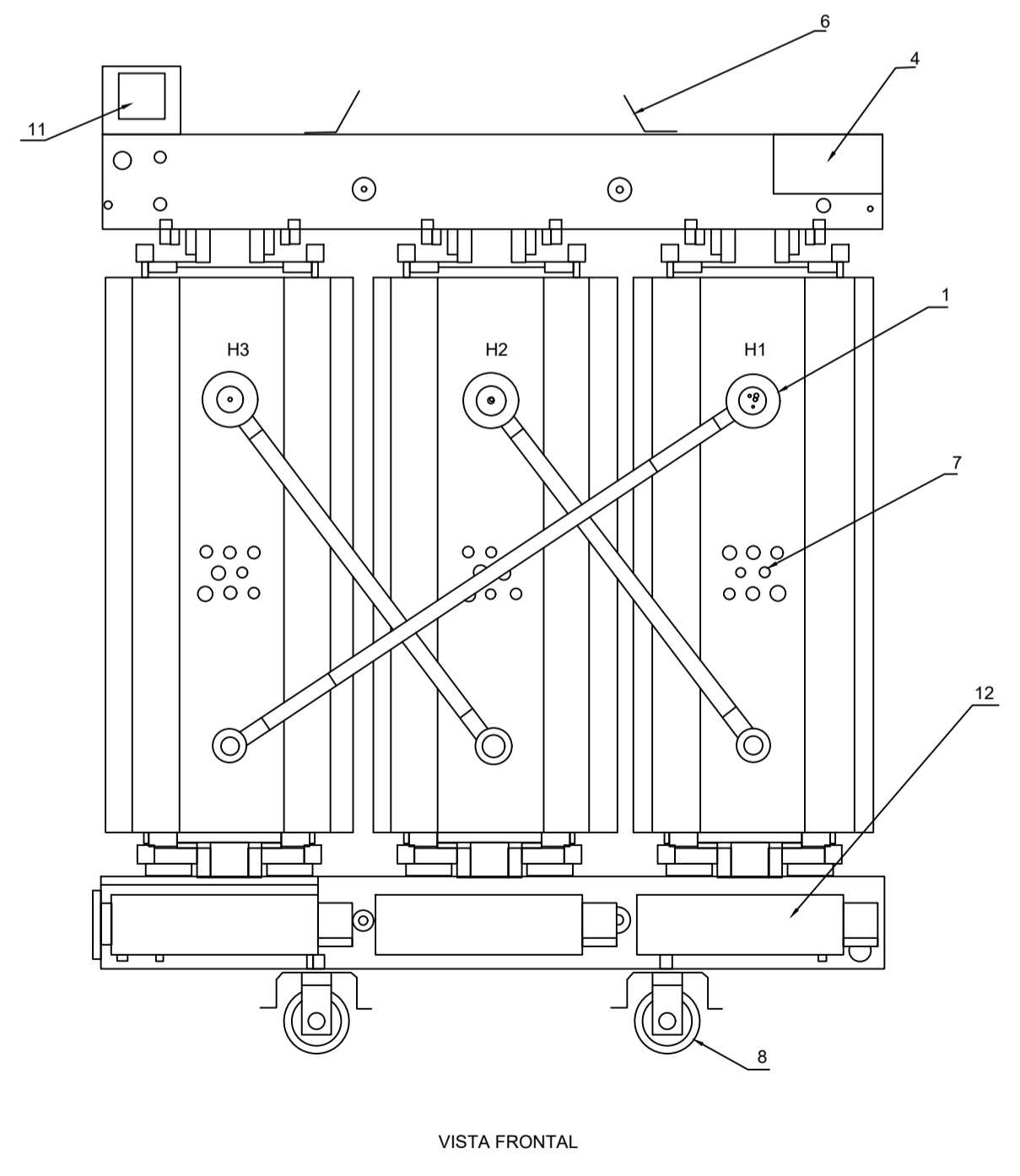


CENTRO DE COMUNICAÇÃO	
RECEBIDO: / /	ASS.: / /
APROVAÇÃO DO CLIENTE	
ASS.: / /	MATR.: / /
UNID.: / /	DATA: / /
OBS.: ESTA APROVAÇÃO NÃO ISENTA OS AUTORES DE SUAS RESPONSABILIDADES LEGAIS.	
PROJETADO:	
CREA/CAU: / /	REGIÃO: / /
DESENHO: / /	DATA: / /
COORDENADOR:	
CREA/CAU: / /	REGIÃO: / /
RESPONSÁVEL TÉCNICO:	
CREA/CAU: / /	REGIÃO: / /
Nº ART/RTT: / /	DATA: / /
EMISSÃO INPROJECT	
DATAS	
PROJETADO:	
CREA/CAU:	
DESENHADO:	
VERIFICADO:	
FISCALIZAÇÃO:	
GERÊNCIA:	



**DETALHES DO TRANSFORMADOR**  
S/ ESCALA

ITEM	QUANT.	DESCRIÇÃO
1	3	Conectores Alta H1 - H2 - H3
2	3	Terminais BT X1 - X2 - X3
3	1	Terminal Neutro X0
4	1	Placa de identificação
5	1	Circuito de proteção auxiliar
6	2	Olhais para içamento
7	3	Comutador de tensão
8	4	Rodas bidirecionais
9	2	Bornes de aterramento
10	8	Olhais para tração
11	1	Circuito de proteção térmica
12	3	Ventiladores de resfriamento
13	1	Unidade de acionamento de ventiladores

COTA MÁX. E MÍN.	VALORES (cm)
A	200
C	42,5
D	37,5
E	120
F	200

REVISÃO						
Nº	LOCAL	DESCRIÇÃO	DES.	DIV.	GER.	DATA
0		EMISSÃO INICIAL	RCA	PRJ	SRS	07/22



PROJETO DE INSTALAÇÕES ELÉTRICAS	
PROJETO EXECUTIVO	
Categoria de uso:	Govamental
Proprietário:	COFFITO - Conselho Federal de Fisioterapia e Terapia Ocupacional CNPJ: 00.487.140/0001-36
Localização:	SIA TRECHO 17 TRECHO I/4 LOTE 810, BRASÍLIA - DF
Descrição:	ELABORAÇÃO DE PROJETOS COMPLEMENTARES PARA A NOVA SEDE DO COFFITO
Autoria:	Inproject Projetos Ltda Robson Rangel de Melo CREA: ES-027673/D
Responsável Técnico:	Matheus Sousa Costa CREA: PI-40257/D
Título: CUBÍCULO DE MEDIÇÃO / SUBESTAÇÃO-DETALHES	
Carimbo:	Tel: (88) 98881-8027 contato@inprojectprojetos.com
Escala:	INDICADA
Data:	SET/2022
Formato:	A1
<b>03/06</b>	