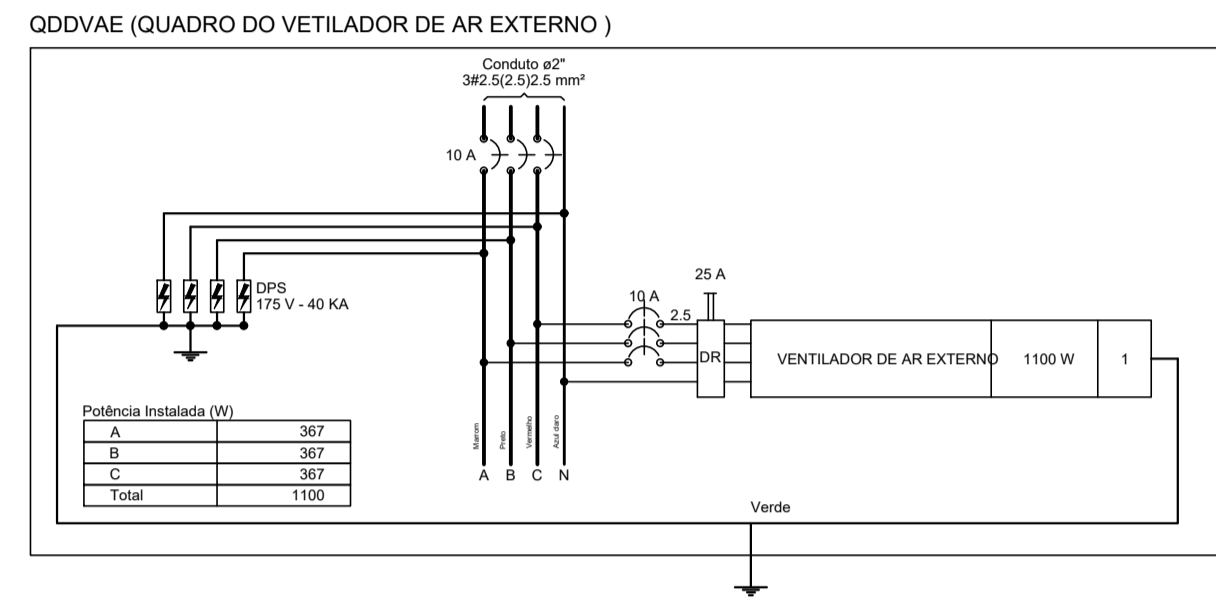
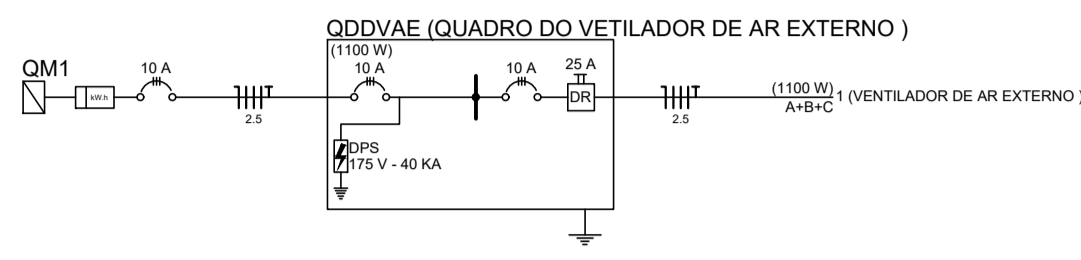
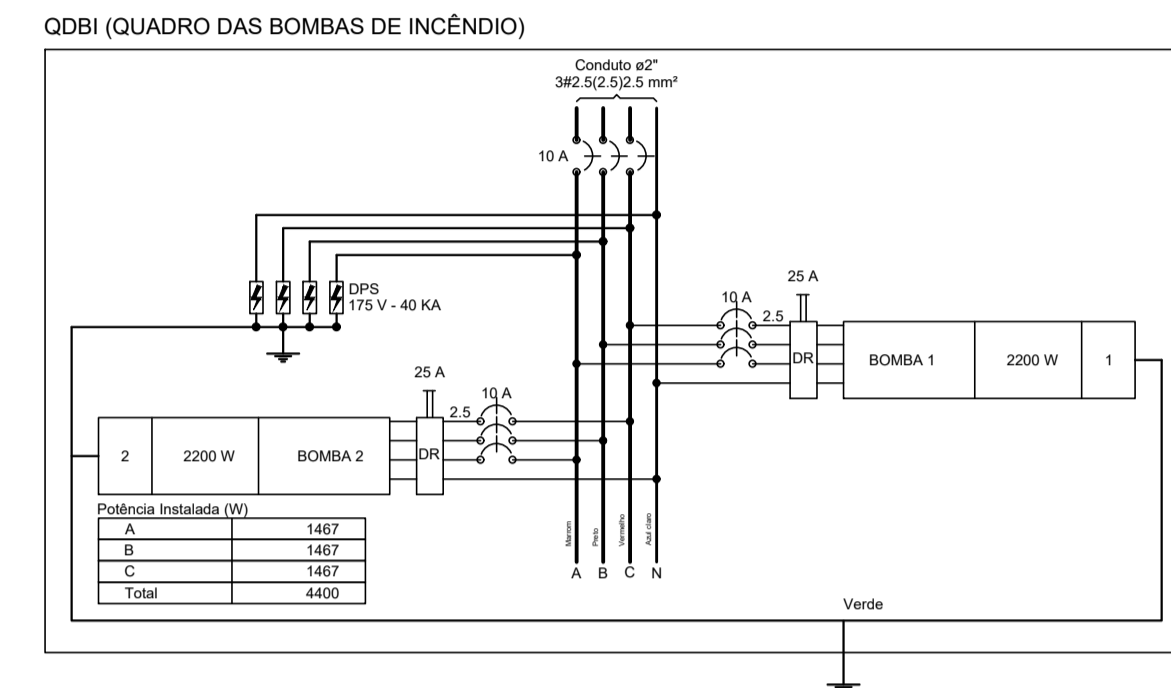
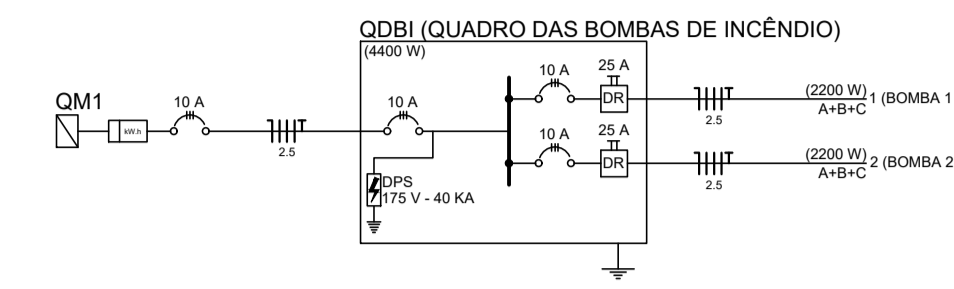


Circuito	Descrição	Esquema	Pot. total (W)	Fases	Pot. - A (W)	Pot. - B (W)	Pot. - C (W)	Seção (mm ²)	Disj (A)
1	VENTILADOR DE AR EXTERNO	3F+N+T	1100	A+B+C	367	367	367	2,5	10,0
TOTAL			1100	A+B+C	367	367	367		

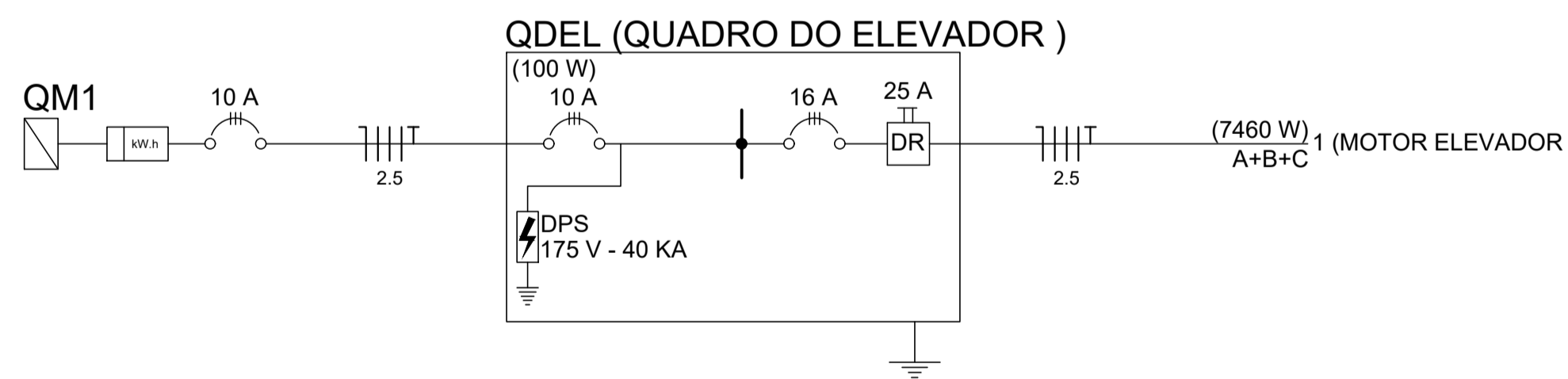


Circuito	Descrição	Esquema	Pot. total (W)	Fases	Pot. - A (W)	Pot. - B (W)	Pot. - C (W)	Seção (mm ²)	Disj (A)
1	BOMBA 1	3F+N+T	2200	A+B+C	733	733	733	2,5	10,0
2	BOMBA 2	3F+N+T	2200	A+B+C	733	733	733	2,5	10,0
TOTAL			4400	A+B+C	1467	1467	1467		

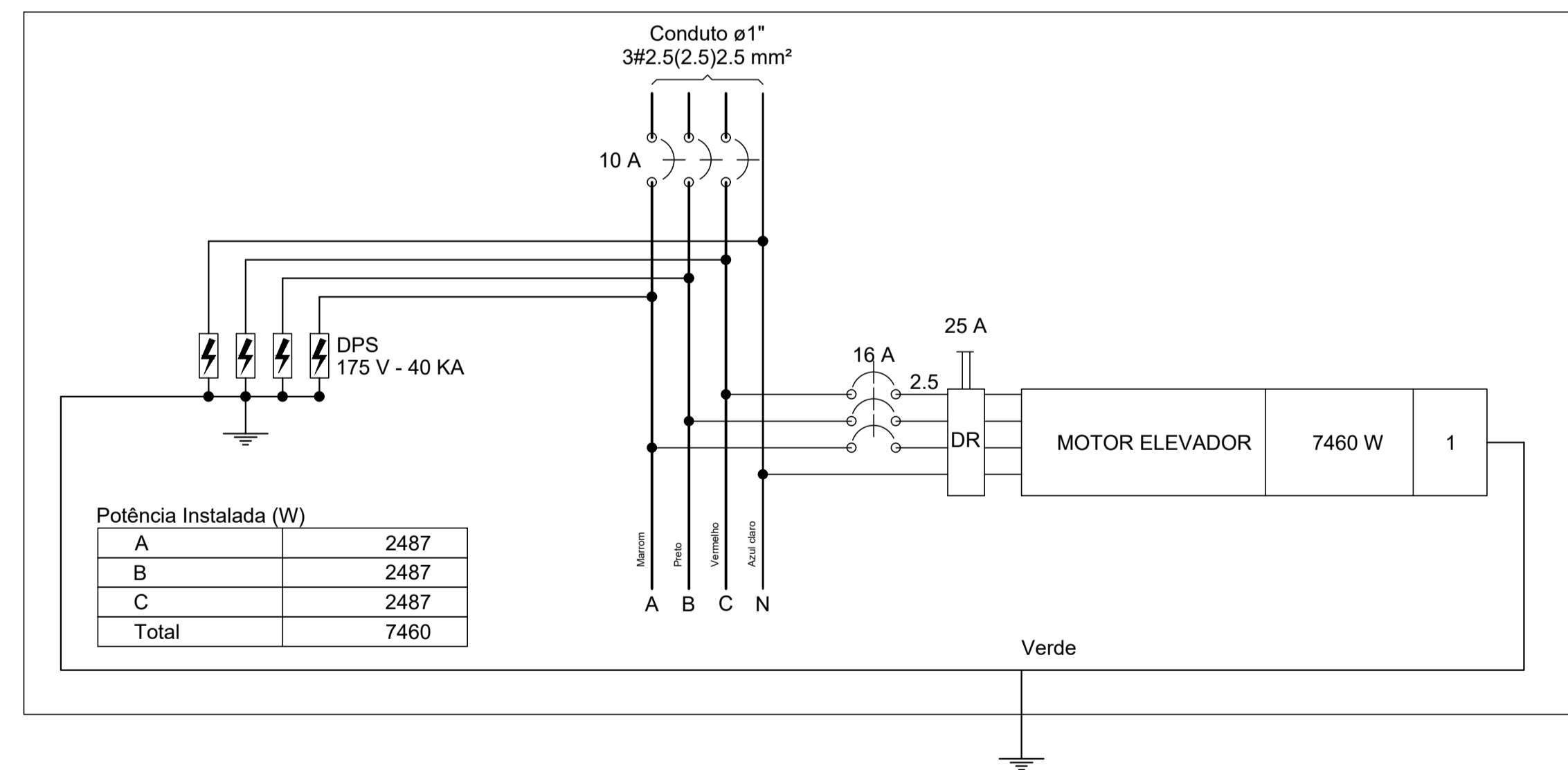


CENTRO DE COMUNICAÇÃO	
RECEBIDO: / /	
Nº DOC.:	ASS.:
APROVAÇÃO DO CLIENTE	
ASS.:	MATR.:
UNID.:	DATA: / /
OBS.: ESTA APROVAÇÃO NÃO ISENTA OS AUTORES DE SUAS RESPONSABILIDADES LEGAIS.	
PROJETADO:	
CREA/CAU:	REGIÃO:
DESENHO:	DATA: / /
COORDENADOR:	
CREA/CAU:	REGIÃO:
RESPONSÁVEL TÉCNICO:	
CREA/CAU:	REGIÃO:
Nº ART/RRT:	DATA: / /
EMISSÃO INPROJECT	DATAS
PROJETADO:	
CREA/CAU:	
DESENHO:	
VERIFICADO:	
FISCALIZAÇÃO:	
GERÊNCIA:	

Circuito	Descrição	Esquema	Pot. total (W)	Fases	Pot. - A (W)	Pot. - B (W)	Pot. - C (W)	Seção (mm ²)	Disj (A)
1	MOTOR ELEVADOR	3F+N+T	7460	A+B+C	2487	2487	2487	2,5	16,0
TOTAL			7460	A+B+C	2487	2487	2487		



QDEL (QUADRO DO ELEVADOR)



REVISÃO

Nº	LOCAL	DESCRIMINAÇÃO	DES.	DIV.	GER.	DATA
0		EMISSÃO INICIAL	RCA	PRJ	SRS	07/22



PROJETO DE INSTALAÇÕES ELÉTRICAS
PROJETO EXECUTIVO

Categoria de uso: Governamental	
Proprietário: COFFITO - Conselho Federal de Fisioterapia e Terapia Ocupacional	
CNPJ: 00.487.140/0001-36	
Localização: SIA TRECHO 17 TRECHO I/4 LOTE 810, BRASÍLIA - DF	
Descrição: ELABORAÇÃO DE PROJETOS COMPLEMENTARES PARA A NOVA SEDE DO COFFITO	
Autoria: Inprojet Projetos Ltda Robson Rangeli de Melo CREA: ES-027673/D	
Responsável Técnico: Matheus Sousa Costa CREA: PI-40257/D	
Título: DIAGRAMAS QDDVAE, QDBI, QDEL	

SIMBOLOGIA

	Eletróduto pela parede ou entreferro		Entrada de serviço aérea		Quadro de distribuição - embutir a 1,50m do piso
	Perfilado (eletrocalha) em aço no entreferro		Interruptor fotoelétrico		T horizontal 90° - 50x50mm
	Eletróduto corrugado PEAD (Kanaflex) pelo piso		Interruptor paralelo 1 tecla - 1,10m do piso		Ponto 2P+T a 2,20m do piso
	Tomada (NBR 14136) - 2P+T 10 A a 0,30m do piso		Interruptor simples 1 tecla - 1,10m do piso		Poste Balizador de piso
	Tomada (NBR 14136) - 2P+T 10 A a 1,10m do piso		Interruptor simples 2 teclas - 1,10m do piso		Iluminação de emergência
	Tomada (NBR 14136) - 2P+T 10 A no piso		Interruptor simples 3 teclas - 1,10m do piso		
	Bloco autônomo sinal, emergência a 2,20m do piso		Plafon de led de embutir 40 watts		
	Caixa de medição sobrepor a 1,50m do piso		Luminária LED Retangular - embutir		
	Caixa de passagem de embutir na parede		Luminária p/ lâmp. incand. anti-impacto - parede		
	Caixa de passagem de embutir no piso		Luminária spot LED decorativa - embutir		
	Cotovelo reto 90°				

NOTAS:

- ELETRODUTOS NÃO COTADOS POSSUEM DIÂMETRO DE Ø3/4". FABRICADOS EM PVC FLEXÍVEL.
- CONDUTORES FASES / NEUTROS / TERRA NÃO COTADOS POSSUEM SEÇÃO Ø2,5mm².
- RETORNOS NÃO COTADOS POSSUEM SEÇÃO Ø2,5mm².
- OS CONDUTORES DEVERÃO OBEDECER AO CÓDIGO DE CORES: FASES: PRETO; FASES NOBREAK: VERMELHO; NEUTRO: AZUL-CLARO; RETORNOS: BRANCO; TERRA: VERDE.
- OS CONDUTORES TRANSITANDO NO PISO EM ÁREAS EXTERNAS DEVERÃO TER CLASSE DE ISOLAMENTO PARA 1KV-70°C.
- PERFILADOS NÃO COTADOS SÃO 50X50mm

Carimbo:	Tel: (88) 98881-8027 contato@inprojectprojetos.com	Prancha N.º:
Escala: INDICADA	Data: SET/2022	Formato: A1