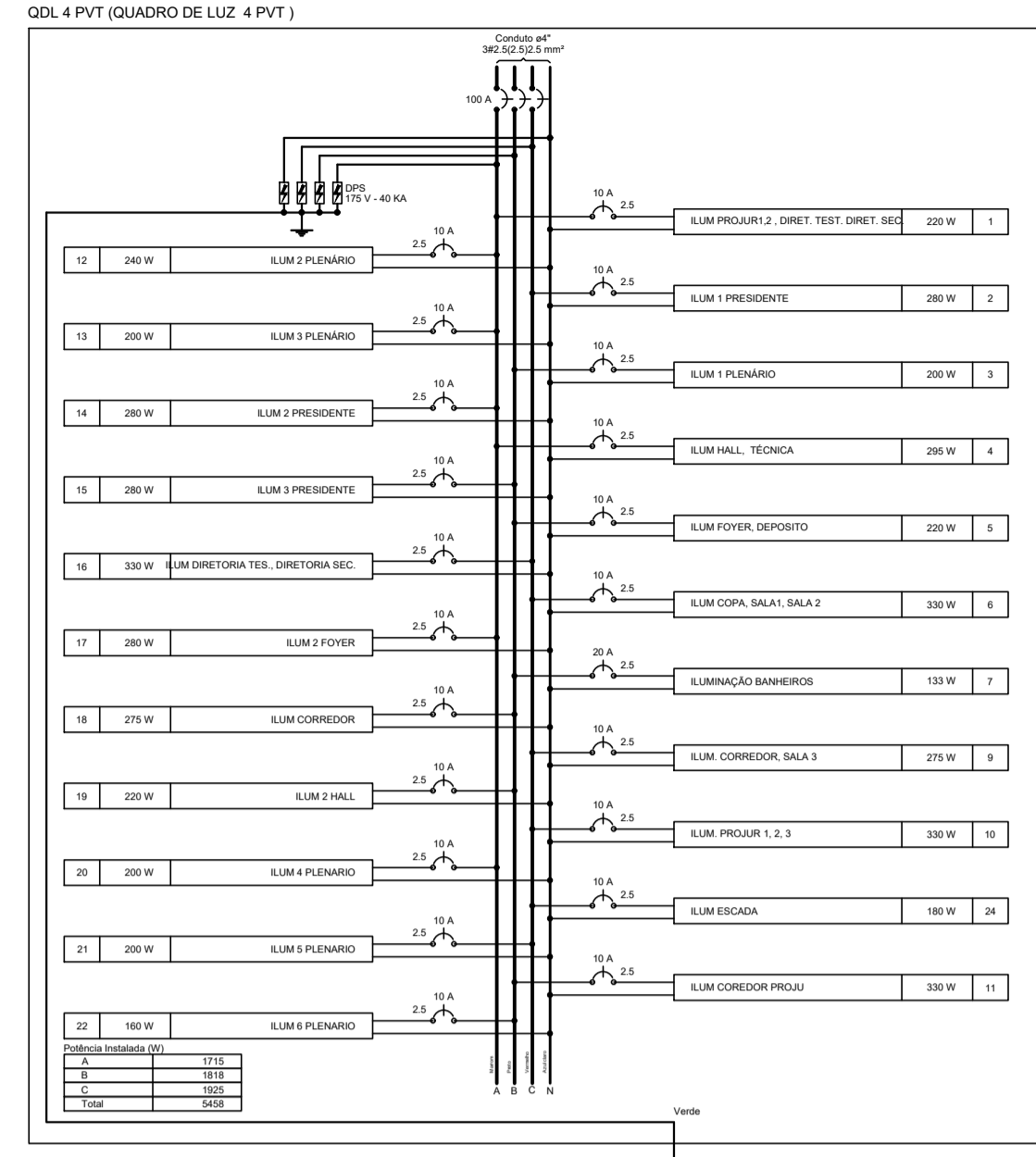
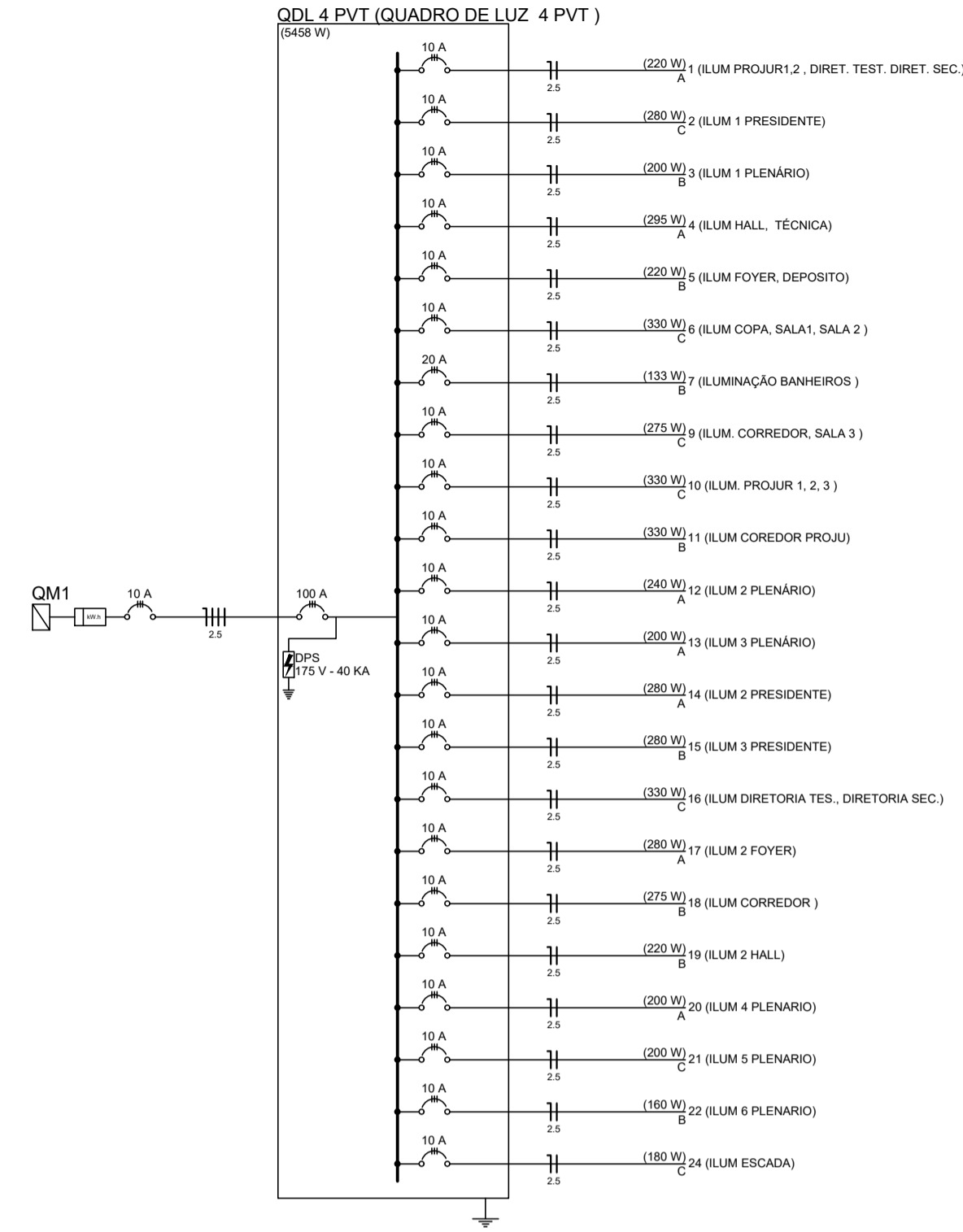
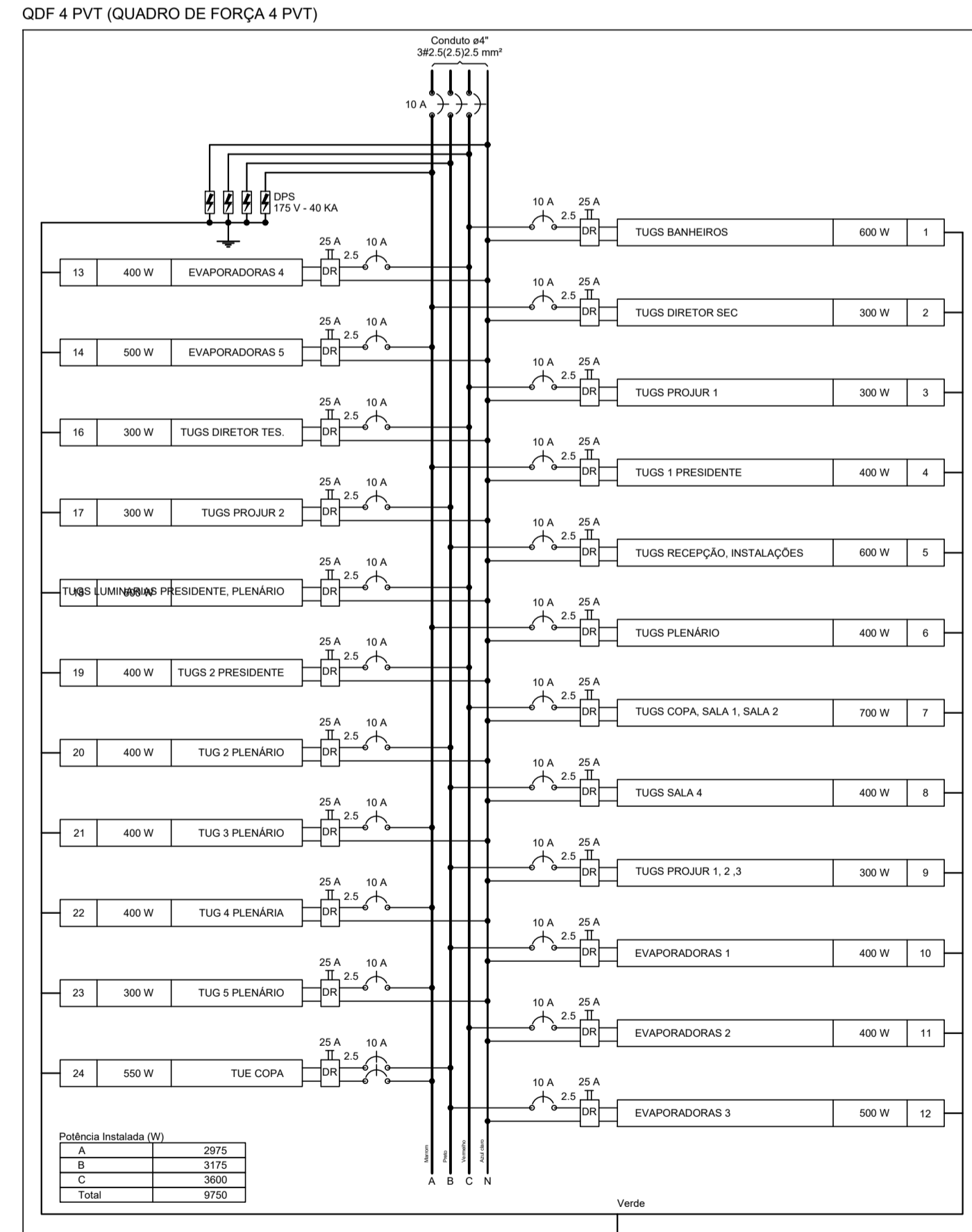
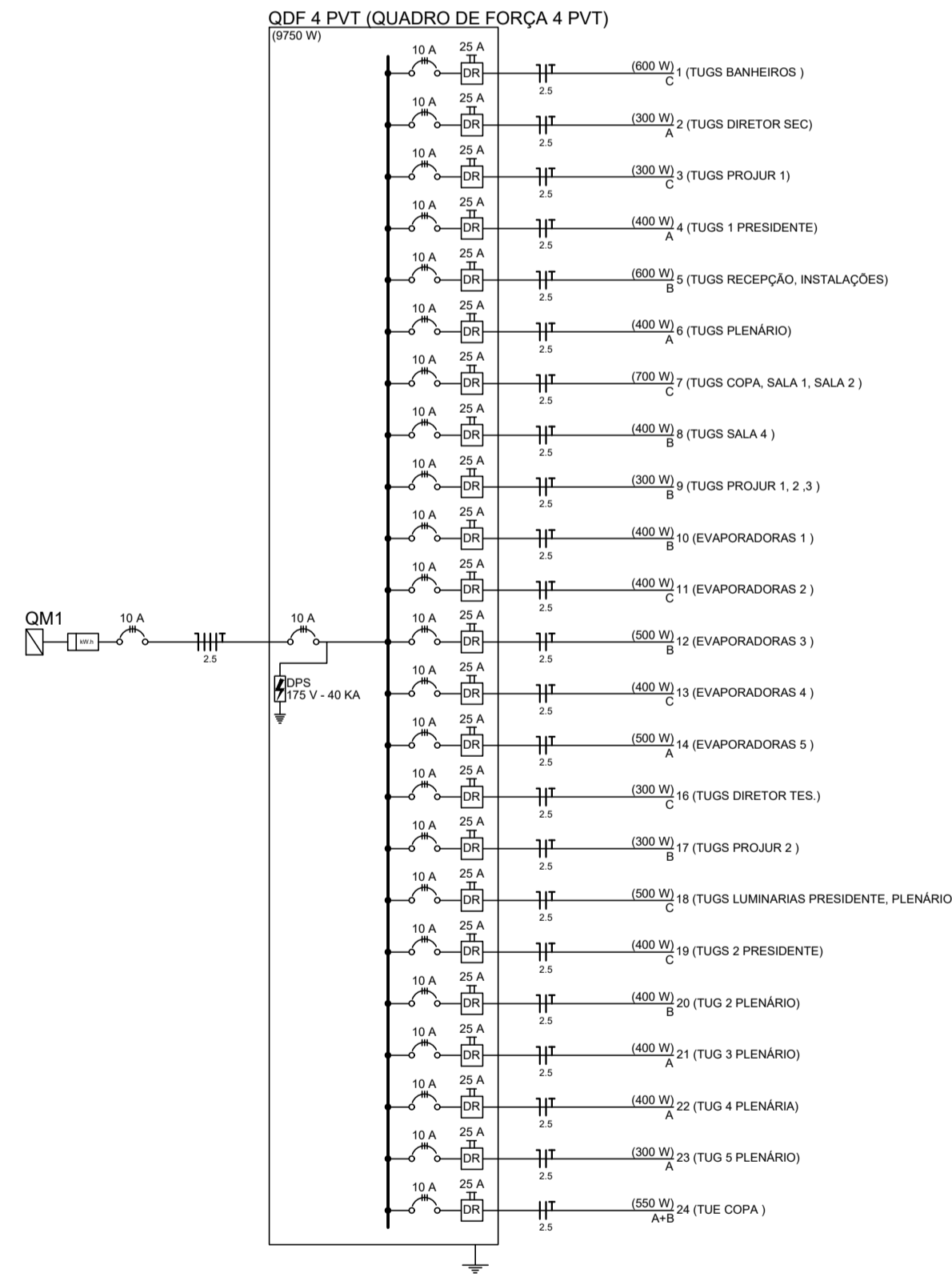


Circuito	Descrição	Esquema	Pot. total (W)	Fases	Pot. - A (W)	Pot. - B (W)	Pot. - C (W)	Seção (mm <sup>2</sup> )	Diã. (A)
1	ILUM PROJUR.2. DIRET. TEST. DIRET. SEC.	F+N	220	A	220			2,5	10,0
2	ILUM 1 PRESIDENTE	F+N	280	C			280	2,5	10,0
3	ILUM 1 PLENÁRIO	F+N	200	B		200		2,5	10,0
4	ILUM HALL - TECNICA	F+N	295	A	295			2,5	10,0
5	ILUM FOYER DEPOSITO	F+N	220	B		220		2,5	10,0
6	ILUM COPA, SALA1, SALA 2	F+N	330	C			330	2,5	10,0
7	ILUMINAÇÃO BANHEIROS	F+N	133	B		133		2,5	10,0
9	ILUM CORREDOR, SALA 3	F+N	275	C			275	2,5	10,0
10	ILUM PROJUR 1, 2, 3	F+N	330	C			330	2,5	10,0
11	ILUM COREDOR PROJUR	F+N	330	B		330		2,5	10,0
12	ILUM 2 PLENÁRIO	F+N	240	A	240			2,5	10,0
13	ILUM 3 PLENÁRIO	F+N	200	A	200			2,5	10,0
14	ILUM 2 PRESIDENTE	F+N	280	A	280			2,5	10,0
15	ILUM 3 PRESIDENTE	F+N	280	B		280		2,5	10,0
16	ILUM DIRETORIA TES., DIRETORIA SEC.	F+N	330	C			330	2,5	10,0
17	ILUM 2 FOYER	F+N	280	A	280			2,5	10,0
18	ILUM CORREDOR	F+N	275	B		275		2,5	10,0
19	ILUM 2 HALL	F+N	220	B		220		2,5	10,0
20	ILUM 4 PLENÁRIO	F+N	200	A	200			2,5	10,0
21	ILUM 5 PLENÁRIO	F+N	200	C			200	2,5	10,0
22	ILUM 6 PLENÁRIO	F+N	180	B			180	2,5	10,0
24	ILUM ESCADA	F+N	180	C			180	2,5	10,0
TOTAL			5458	A+B+C	1715	1818	1925		



CENTRO DE COMUNICAÇÃO	
RECEBIDO:	/ /
Nº DOC:	ASS.: / /
APROVAÇÃO DO CLIENTE	
ASS.:	MATR.: / /
UNID.:	DATA: / /
OBS.: ESTA APROVAÇÃO NÃO ISENTA OS AUTORES DE SUAS RESPONSABILIDADES LEGAIS.	
PROJETADO:	
CREA/CAU:	REGIÃO:
DESENHO:	DATA: / /
COORDENADOR:	
CREA/CAU:	REGIÃO:
RESPONSÁVEL TÉCNICO:	
CREA/CAU:	REGIÃO:
Nº ART/RRT:	DATA: / /
EMISSÃO INPROJECT DATAS	
PROJETADO:	
CREA/CAU:	
DESENHADO:	
VERIFICADO:	
FISCALIZAÇÃO:	
GERÊNCIA:	

Circuito	Descrição	Esquema	Pot. total (W)	Fases	Pot. - A (W)	Pot. - B (W)	Pot. - C (W)	Seção (mm <sup>2</sup> )	Diã. (A)
1	TUGS BANHEIROS	F+N+T	600	C			600	2,5	10,0
2	TUGS DIRETOR SEC.	F+N+T	300	A	300			2,5	10,0
3	TUGS PROJUR 1	F+N+T	300	C			300	2,5	10,0
4	TUGS 1 PRESIDENTE	F+N+T	600	A	600			2,5	10,0
5	TUGS RECEPÇÃO, INSTALAÇÕES	F+N+T	600	B		600		2,5	10,0
6	TUGS PLENÁRIO	F+N+T	400	A	400			2,5	10,0
7	TUGS COPA, SALA 1, SALA 2	F+N+T	700	C			700	2,5	10,0
8	TUGS SALA 4	F+N+T	400	B		400		2,5	10,0
9	TUGS PROJUR 1, 2, 3	F+N+T	300	B		300		2,5	10,0
10	EVAPORADORAS 1	F+N+T	400	B		400		2,5	10,0
11	EVAPORADORAS 2	F+N+T	600	C			600	2,5	10,0
12	EVAPORADORAS 3	F+N+T	500	B		500		2,5	10,0
13	EVAPORADORAS 4	F+N+T	600	C			600	2,5	10,0
14	EVAPORADORAS 5	F+N+T	500	A	500			2,5	10,0
16	TUGS DIRETOR TES.	F+N+T	300	C			300	2,5	10,0
17	TUGS PROJUR 2	F+N+T	300	B		300		2,5	10,0
18	TUGS LUMINARIAS PRESIDENTE, PLENÁRIO	F+N+T	500	C			500	2,5	10,0
19	TUGS 2 PRESIDENTE	F+N+T	500	A	500			2,5	10,0
20	TUG 2 PLENÁRIO	F+N+T	400	B		400		2,5	10,0
21	TUG 3 PLENÁRIO	F+N+T	400	A	400			2,5	10,0
22	TUG 4 PLENÁRIO	F+N+T	600	A	600			2,5	10,0
23	TUG 5 PLENÁRIO	F+N+T	300	A	300			2,5	10,0
24	TUG COPA	F+N+T	550	A+B	275	275		2,5	10,0
TOTAL			8750	A+B+C	2975	3175	3600		



REVISÃO						
Nº	LOCAL	DESCRIMINAÇÃO	DES.	DIV.	GER.	DATA
0		EMISSÃO INICIAL	RCA	PRJ	SRS	07/22



PROJETO DE INSTALAÇÕES ELÉTRICAS  
PROJETO EXECUTIVO

Categoria de uso..	Governamental
Proprietário..	COFFITO - Conselho Federal de Fisioterapia e Terapia Ocupacional CNPJ: 00.487.140/0001-36
Localização..	SIA TRECHO 17 TRECHO I/4 LOTE 810, BRASÍLIA - DF
Descrição..	ELABORAÇÃO DE PROJETOS COMPLEMENTARES PARA A NOVA SEDE DO COFFITO
Autoria..	Inproject Projetos LDA Robson Rangeli de Melo CREA: ES-027673/D
Responsável Técnico..	Matheus Sousa Costa CREA: PI-40257/D
Título..	DIAGRAMAS QDL 4 PVT, QDF 4 PVT.

Carimbo:	Tel:(88) 98881-8027 contato@inprojectprojetos.com	Franquia N.º:			
Escala:	INDICADA	Data:	SET/2022	Formato:	A1
<b>14/16</b>					

SIMBOLOGIA

	Eletroduto pela parede ou entreferro		Entrada de serviço aérea
	Perfilado (eletrocalha) em apoio no entreferro		Quadro de distribuição - embutir a 1,50m do piso
	Eletroduto corrugado PEAD (Kanaflex) pelo piso		T horizontal 90° - 50x50mm
	Tomada (NBR 14136) - 2P+T 10 A a 0,30m do piso		Ponto 2P+T a 2,20m do piso
	Tomada (NBR 14136) - 2P+T 10 A a 1,10m do piso		Poste Balizador de piso
	Tomada (NBR 14136) - 2P+T 10 A no piso		Iluminação de emergência
	Bloco autônomo sinal. emergência a 2,20m do piso		
	Caixa de medição sobrepôr a 1,50m do piso		
	Caixa de passagem de embutir na parede		
	Caixa de passagem de embutir no piso		
	Cotovelo reto 90°		

- NOTAS:
- ELETRODUTOS NÃO COTADOS POSSUEM DIÂMETRO DE Ø3/4". FABRICADOS EM PVC FLEXÍVEL.
  - CONDUTORES FASES / NEUTROS / TERRA NÃO COTADOS POSSUEM SEÇÃO #2,5mm<sup>2</sup>.
  - RETORNOS NÃO COTADOS POSSUEM SEÇÃO #2,5mm<sup>2</sup>.
  - OS CONDUTORES DEVERÃO OBEDECER AO CÓDIGO DE CORES: FASES: PRETO; FASES NOBREAK: VERMELHO; NEUTRO: AZUL-CLARO; RETORNOS: BRANCO; TERRA: VERDE.
  - OS CONDUTORES TRANSITANDO NO PISO EM ÁREAS EXTERNAS DEVERÃO TER CLASSE DE ISOLAMENTO PARA 1KV-70°C.
  - PERFILADOS NÃO COTADOS SÃO 50X50mm