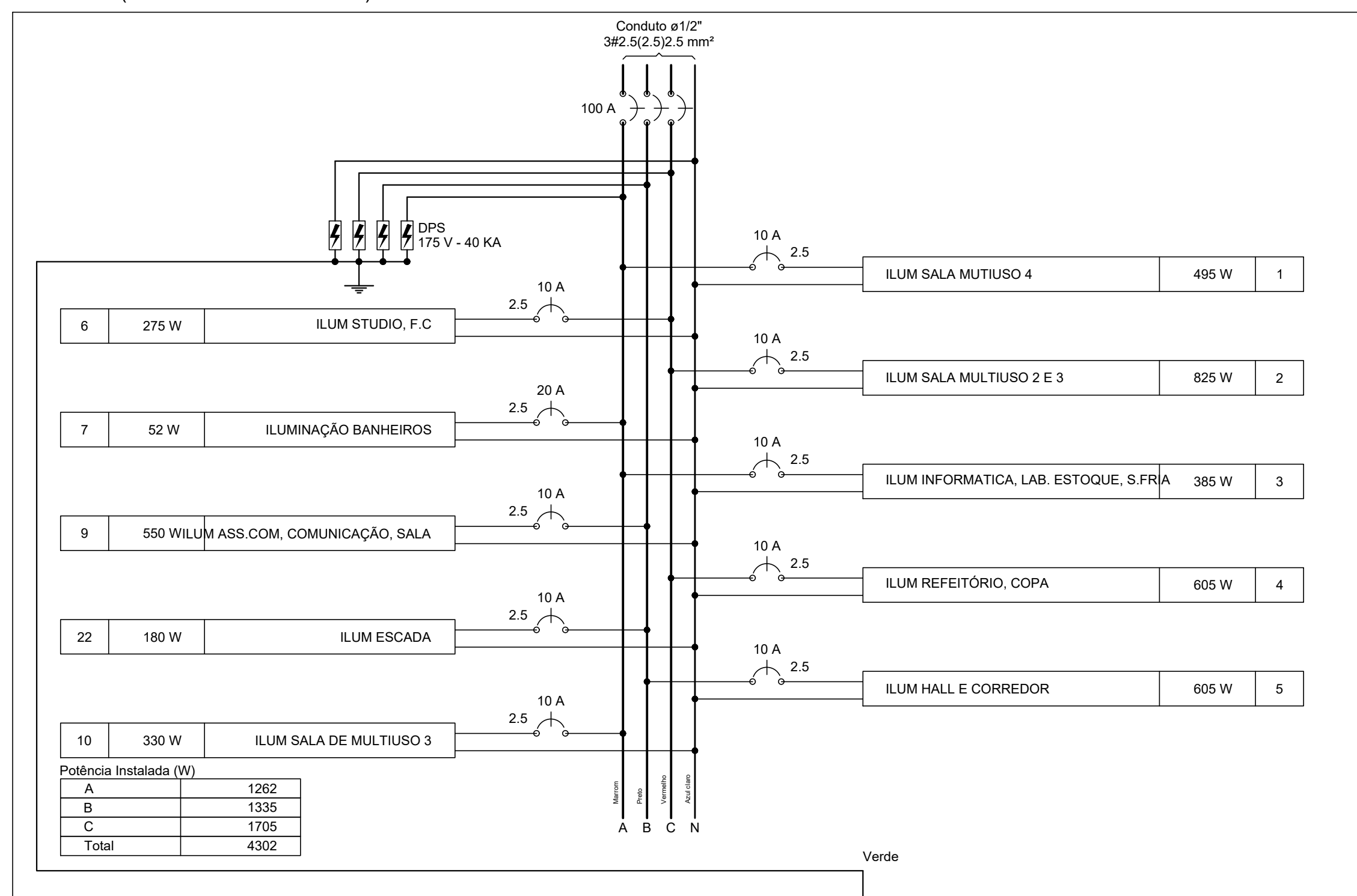


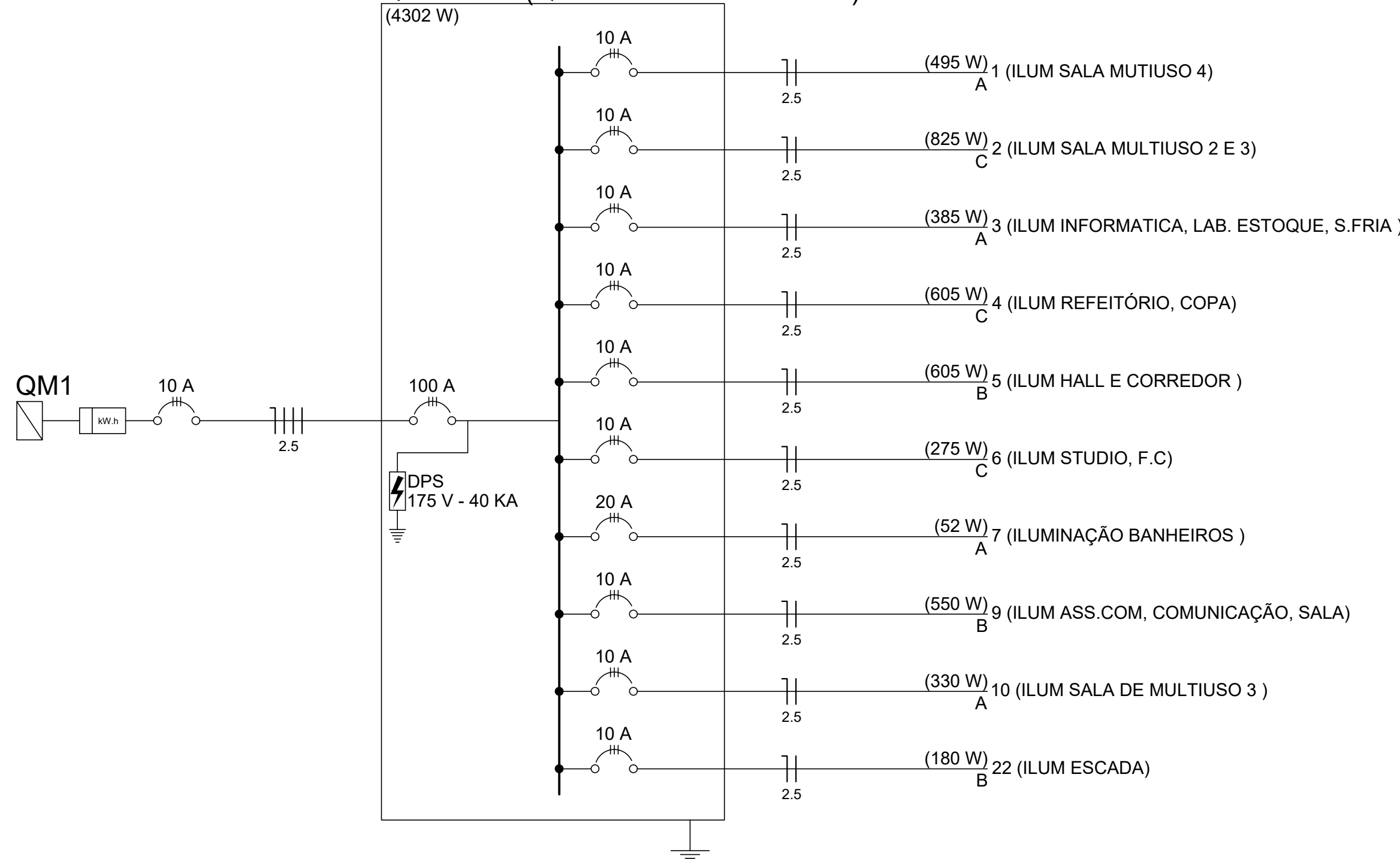
Circuito	Descrição	Esquema	Pot. total (W)	Fases	Pot. - A (W)	Pot. - B (W)	Pot. - C (W)	Seção (mm2)	Disj (A)
1	ILUM SALA MUTIUSO 4	F+N	495	A	495			2.5	10.0
2	ILUM SALA MULTIUSO 2 E 3	F+N	825	C			825	2.5	10.0
3	ILUM INFORMÁTICA, LAB. ESTOQUE, S.FRIA	F+N	385	A	385			2.5	10.0
4	ILUM REFEITÓRIO, COPA	F+N	605	C			605	2.5	10.0
5	ILUM HALL E CORREDOR	F+N	605	B		605		2.5	10.0
6	ILUM STUDIO, F.C	F+N	275	C			275	2.5	10.0
7	ILUMINAÇÃO BANHEIROS	F+N	52	A	52			2.5	20.0
9	ILUM ASS.COM, COMUNICAÇÃO, SALA	F+N	550	B		550		2.5	10.0
10	ILUM SALA DE MULTIUSO 3	F+N	330	A	330			2.5	10.0
22	ILUM ESCADA	F+N	180	B		180		2.5	10.0
TOTAL			4302	A+B+C	1262	1335	1705		

QDL 3 PVT (QUADRO DE LUZ 3 PVT)



QDL 3 PVT (QUADRO DE LUZ 3 PVT)

(4302 W)



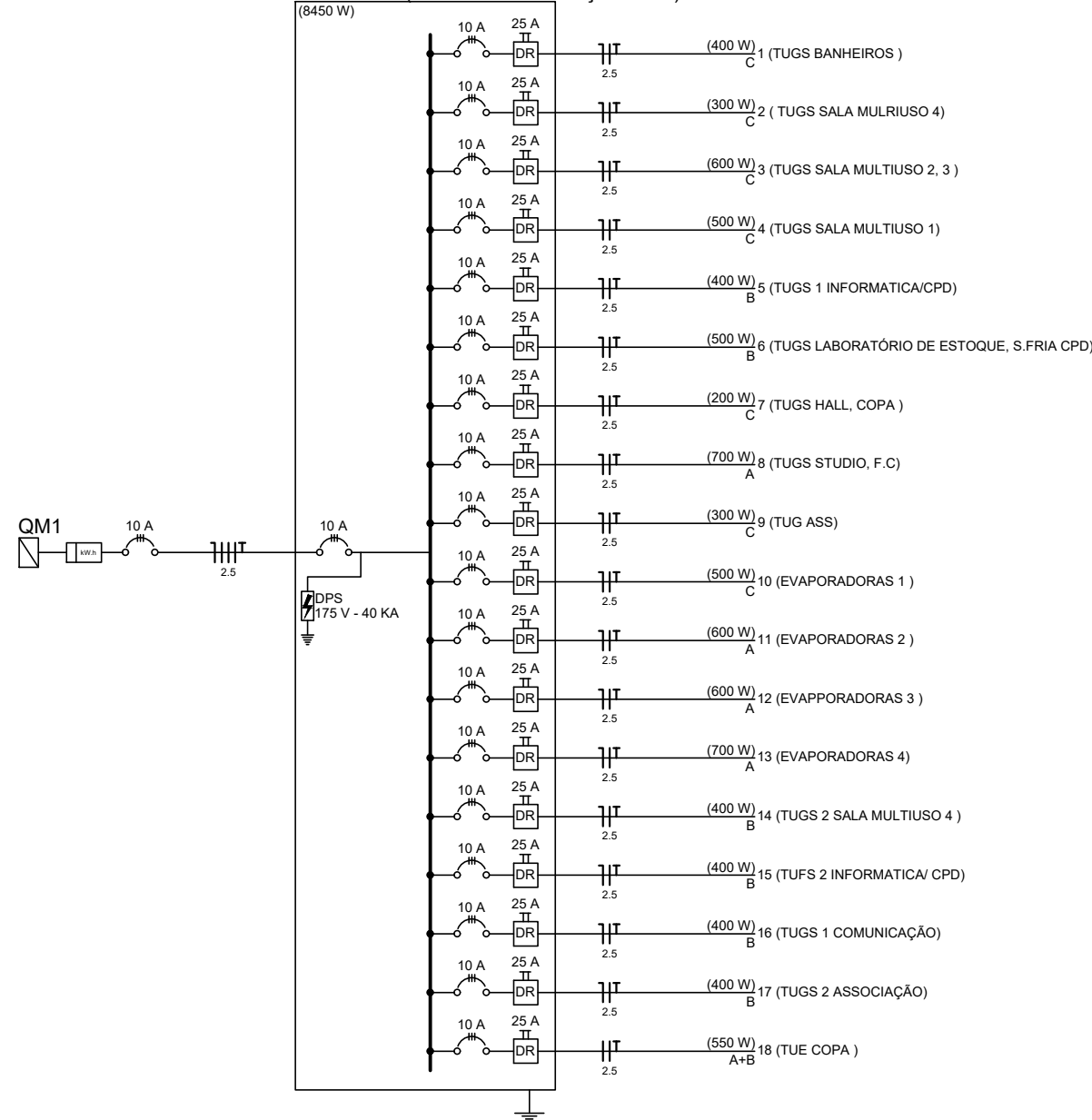
Letra	Potência (W)
A	1262
B	1335
C	1705
Total	4302

RECEBIDO:	/ /
Nº DOC.	ASS.:
APROVAÇÃO DO CLIENTE	
ASS.:	MATR.:
UNID.:	DATA: / /
OBS.: ESTA APROVAÇÃO NÃO ISENTA OS AUTORES DE SUAS RESPONSABILIDADES LEGAIS.	
PROJETADO:	
CREA/CAU:	REGIÃO:
DESENHO:	DATA: / /
COORDENADOR:	
CREA/CAU:	REGIÃO:
RESPONSÁVEL TÉCNICO:	
CREA/CAU:	REGIÃO:
Nº ART/RRT:	DATA: / /
EMISSÃO INPROJECT	DATAS
PROJETADO:	
CREA/CAU:	
DESENHADO:	
VERIFICADO:	
FISCALIZAÇÃO:	
GERÊNCIA:	

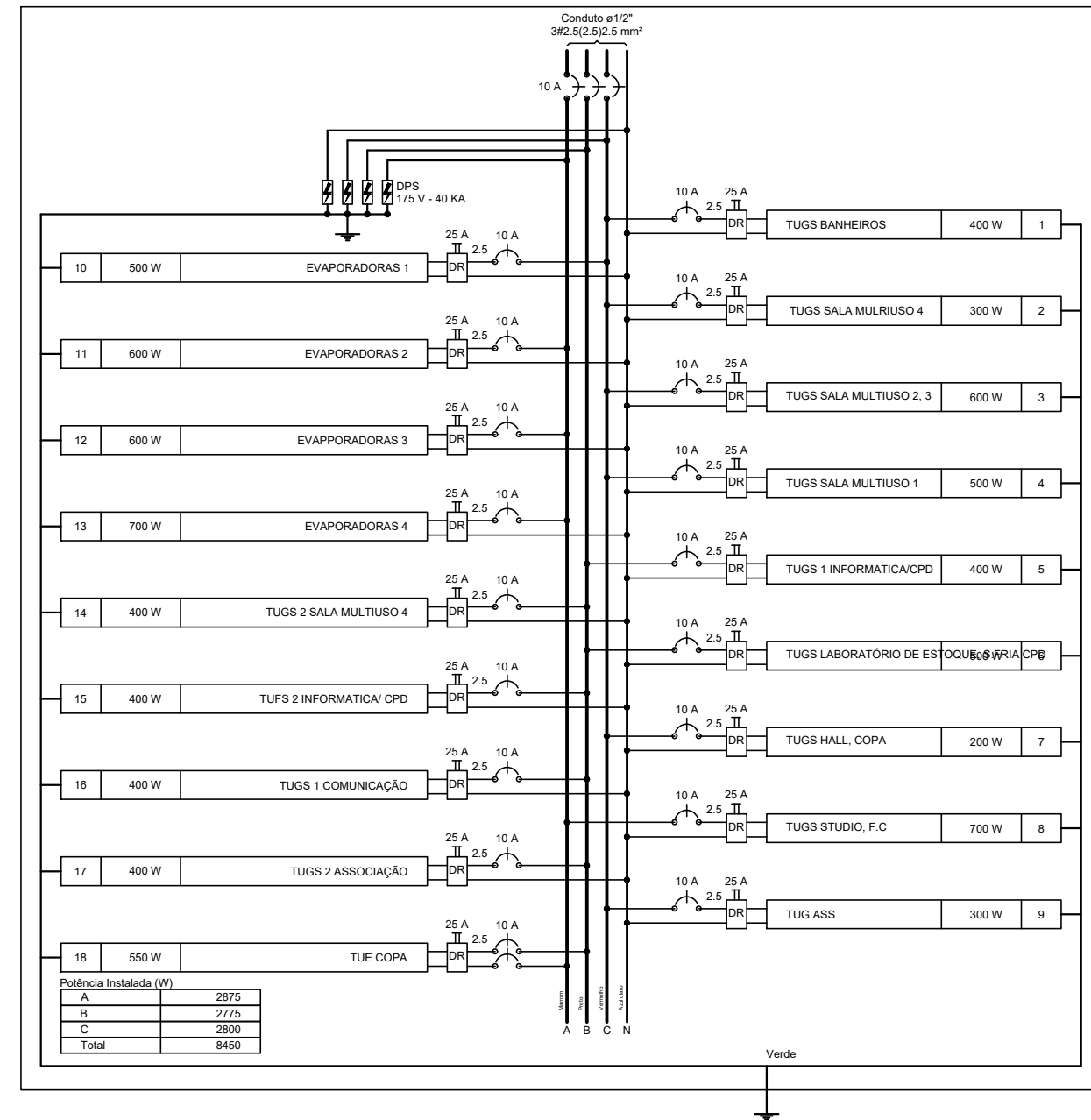
Circuito	Descrição	Esquema	Pot. total (W)	Fases	Pot. - A (W)	Pot. - B (W)	Pot. - C (W)	Seção (mm2)	Disj (A)
1	TUGS BANHEIROS	F+N+T	400	C			400	2.5	10.0
2	TUGS SALA MULTIUSO 4	F+N+T	300	C			300	2.5	10.0
3	TUGS SALA MULTIUSO 2,3	F+N+T	600	C			600	2.5	10.0
4	TUGS SALA MULTIUSO 1	F+N+T	600	C			600	2.5	10.0
5	TUGS 1 INFORMÁTICA/CPD	F+N+T	400	B		400		2.5	10.0
6	TUGS LABORATÓRIO DE ESTOQUE, S.FRIA	F+N+T	550	B		550		2.5	10.0
7	TUGS HALL COPA	F+N+T	200	C			200	2.5	10.0
8	TUGS STUDIO, F.C	F+N+T	300	A	300			2.5	10.0
9	TUGS ASS.	F+N+T	400	B		400		2.5	10.0
10	EVAPORADORAS 1	F+N+T	500	C			500	2.5	10.0
11	EVAPORADORAS 2	F+N+T	600	A	600			2.5	10.0
12	EVAPORADORAS 3	F+N+T	600	A	600			2.5	10.0
13	EVAPORADORAS 4	F+N+T	700	B		700		2.5	10.0
14	TUGS 2 SALA MULTIUSO 4	F+N+T	400	B		400		2.5	10.0
15	TUGS 2 INFORMÁTICA/CPD	F+N+T	400	B		400		2.5	10.0
16	TUGS 2 COMUNICAÇÃO	F+N+T	400	B		400		2.5	10.0
17	TUGS 2 ASSOCIAÇÃO	F+N+T	400	B		400		2.5	10.0
18	TUGS COPA	F+N+T	300	A+B	275	275		2.5	10.0
TOTAL			8450	A+B+C	2875	2775	2800		

QDF 3 PVT (QUADRO DE FORÇA 3 PVT)

(8450 W)



QDF 3 PVT (QUADRO DE FORÇA 3 PVT)



- NOTAS:
- ELETRODUTOS NÃO COTADOS POSSUEM DIÂMETRO DE Ø3/4". FABRICADOS EM PVC FLEXÍVEL.
 - CONDUTORES FASES / NEUTROS / TERRA NÃO COTADOS POSSUEM SEÇÃO #2,5mm².
 - RETORNOS NÃO COTADOS POSSUEM SEÇÃO #2,5mm².
 - OS CONDUTORES DEVERÃO OBEDECER AO CÓDIGO DE CORES: FASES: PRETO; FASES NOBREAK: VERMELHO; NEUTRO: AZUL-CLARO; RETORNOS: BRANCO; TERRA: VERDE.
 - OS CONDUTORES TRANSITANDO NO PISO EM ÁREAS EXTERNAS DEVERÃO TER CLASSE DE ISOLAMENTO PARA 1KV-70°C.
 - PERFILADOS NÃO COTADOS SÃO 50X50mm

Nº	LOCAL	DESCRIÇÃO	DES.	DIV.	GER.	DATA
0		EMISSÃO INICIAL	RCA	PRJ	SRS	07/22



PROJETO DE INSTALAÇÕES ELÉTRICAS
PROJETO EXECUTIVO

Categoria de uso:	Governamental
Proprietário:	COFFITO - Conselho Federal de Fisioterapia e Terapia Ocupacional CNPJ: 00.487.140/0001-36
Localização:	SIA TRECHO 17 TRECHO I/4 LOTE 810, BRASÍLIA - DF
Descrição:	ELABORAÇÃO DE PROJETOS COMPLEMENTARES PARA A NOVA SEDE DO COFFITO
Autoria:	Inproject Projetos Ltda Robson Rangeli de Melo CREA: ES-027673/D
Responsável Técnico:	Matheus Sousa Costa CREA: PI-40257/D

Título:		DIAGRAMAS QDL3 PVT, QDLF 3 PVT.	
Carimbo:	Tel: (88) 98881-8027 contato@inprojectprojetos.com	Prancha N.º:	
Escala:	INDICADA	Data:	SET/2022
		Formato:	A1

SIMBOLOGIA

	Eletroduto pela parede ou entreferro		Entrada de serviço aérea		Quadro de distribuição - embutir a 1,50m do piso
	Perfilado (eletrocalha) em aço no entreferro		Interruptor fotoelétrico		T horizontal 90° - 50x50mm
	Eletroduto corrugado PEAD (Kanaflex) pelo piso		Interruptor paralelo 1 tecla - 1,10m do piso		Ponto 2P+T a 2,20m do piso
	Tomada (NBR 14136) - 2P+T 10 A a 0,30m do piso		Interruptor simples 1 tecla - 1,10m do piso		Poste Balizador de piso
	Tomada (NBR 14136) - 2P+T 10 A no piso		Interruptor simples 2 teclas - 1,10m do piso		Iluminação de emergência
	Tomada (NBR 14136) - 2P+T 10 A a 1,10m do piso		Interruptor simples 3 teclas - 1,10m do piso		
	Bloco autônomo sinal. emergência a 2,20m do piso		Plafon de led de embutir 40 watts		
	Caixa de medição sobrepor a 1,50m do piso		Luminária LED Retangular - embutir		
	Caixa de passagem de embutir na parede		Luminária p/ lâmp. incand. anti-impacto - parede		
	Caixa de passagem de embutir no piso		Luminária spot LED decorativa - embutir		
	Cotovelo reto 90°				