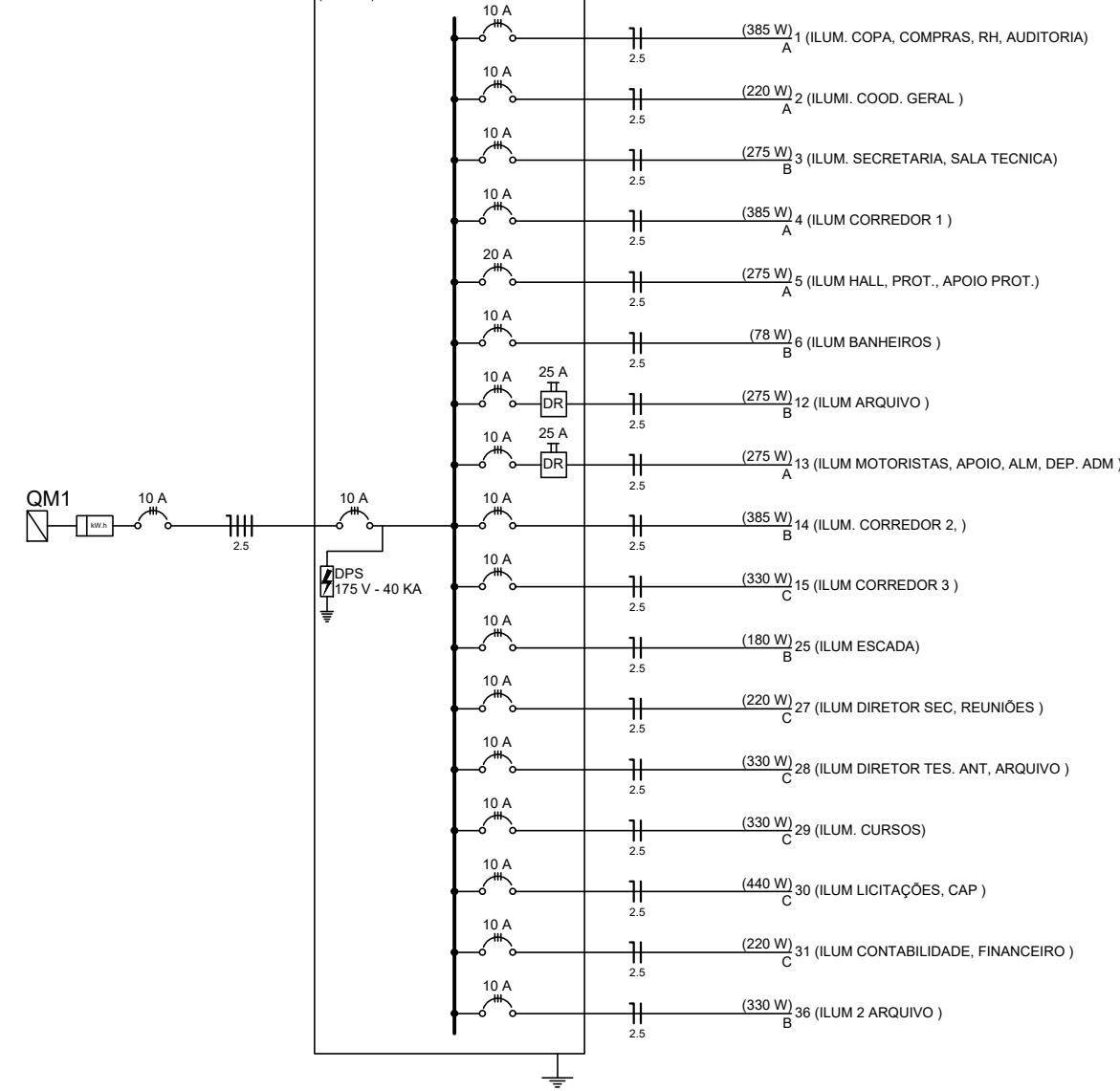
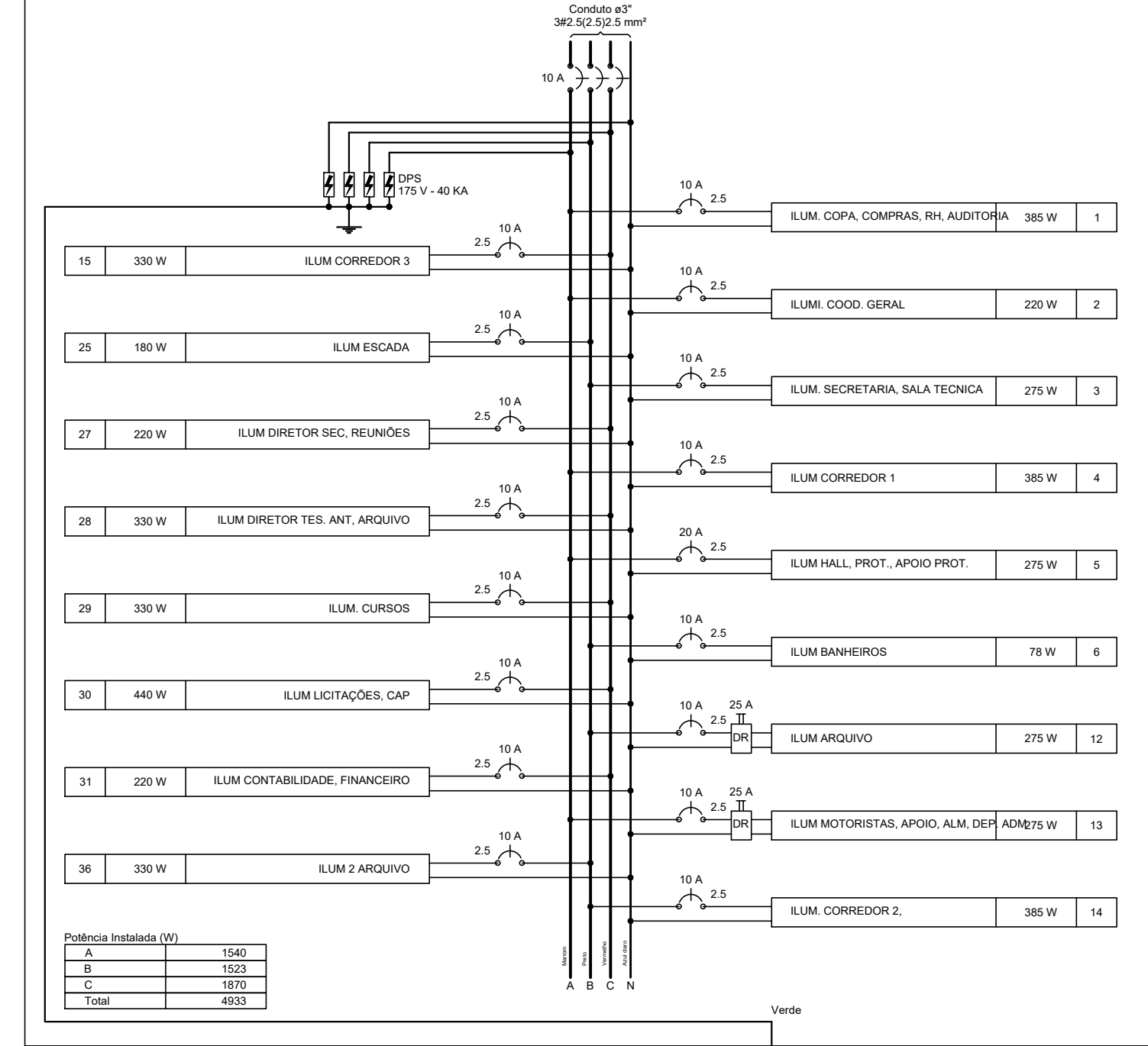


Circuito	Descrição	Esquema	Pot. Total (W)	Fases	Pot. - A (W)	Pot. - B (W)	Pot. - C (W)	Seção (mm²)	Dtg (A)
1	ILUM COPA, COMPRAS, RH, AUDITORIA	F+N	365	A	365			2,5	10,0
2	ILUM COOD. GERAL	F+N	220	A	220			2,5	10,0
3	ILUM SECRETARIA, SALA TECNICA	F+N	275	B		275		2,5	10,0
4	ILUM CORREDOR	F+N	365	A	365			2,5	10,0
5	ILUM HALL PROT. APOIO PROT.	F+N	275	A	275			2,5	10,0
6	ILUM BANHEIROS	F+N	78	B		78		2,5	10,0
12	ILUM ARQUIVO	F+N	275	B		275		2,5	10,0
13	ILUM MOTORISTAS, APOIO, ALM, DEP. ADM.	F+N	385	B		385		2,5	10,0
14	ILUM CORREDOR 1	F+N	365	B		365		2,5	10,0
15	ILUM CORREDOR 3	F+N	330	C			330	2,5	10,0
25	ILUM ESCADA	F+N	180	B		180		2,5	10,0
27	ILUM DIRETOR SEC. REUNIÕES	F+N	220	C			220	2,5	10,0
28	ILUM DIRETOR TES. ANT. ARQUIVO	F+N	330	C			330	2,5	10,0
29	ILUM CURSOS	F+N	330	C			330	2,5	10,0
30	ILUM LICITAÇÕES, CAP	F+N	440	C			440	2,5	10,0
31	ILUM CONTABILIDADE, FINANCEIRO	F+N	220	C			220	2,5	10,0
36	ILUM 2 ARQUIVO	F+N	330	B			330	2,5	10,0
TOTAL			4933	A+B+C	1540	1523	1870		

QDL 2 PVT (QUADRO DE LUZ 2 PVT)

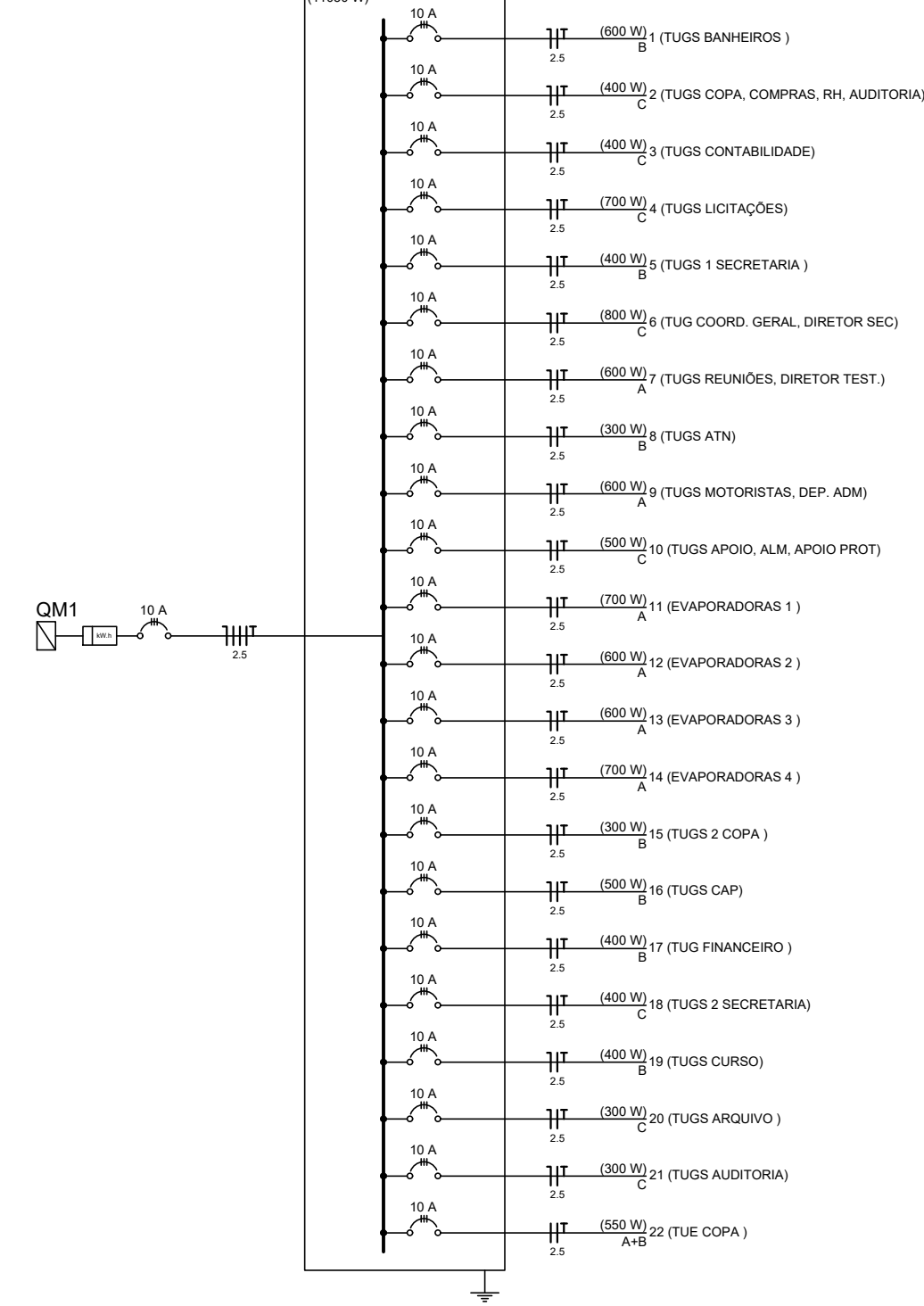


QDL 2 PVT (QUADRO DE LUZ 2 PVT)

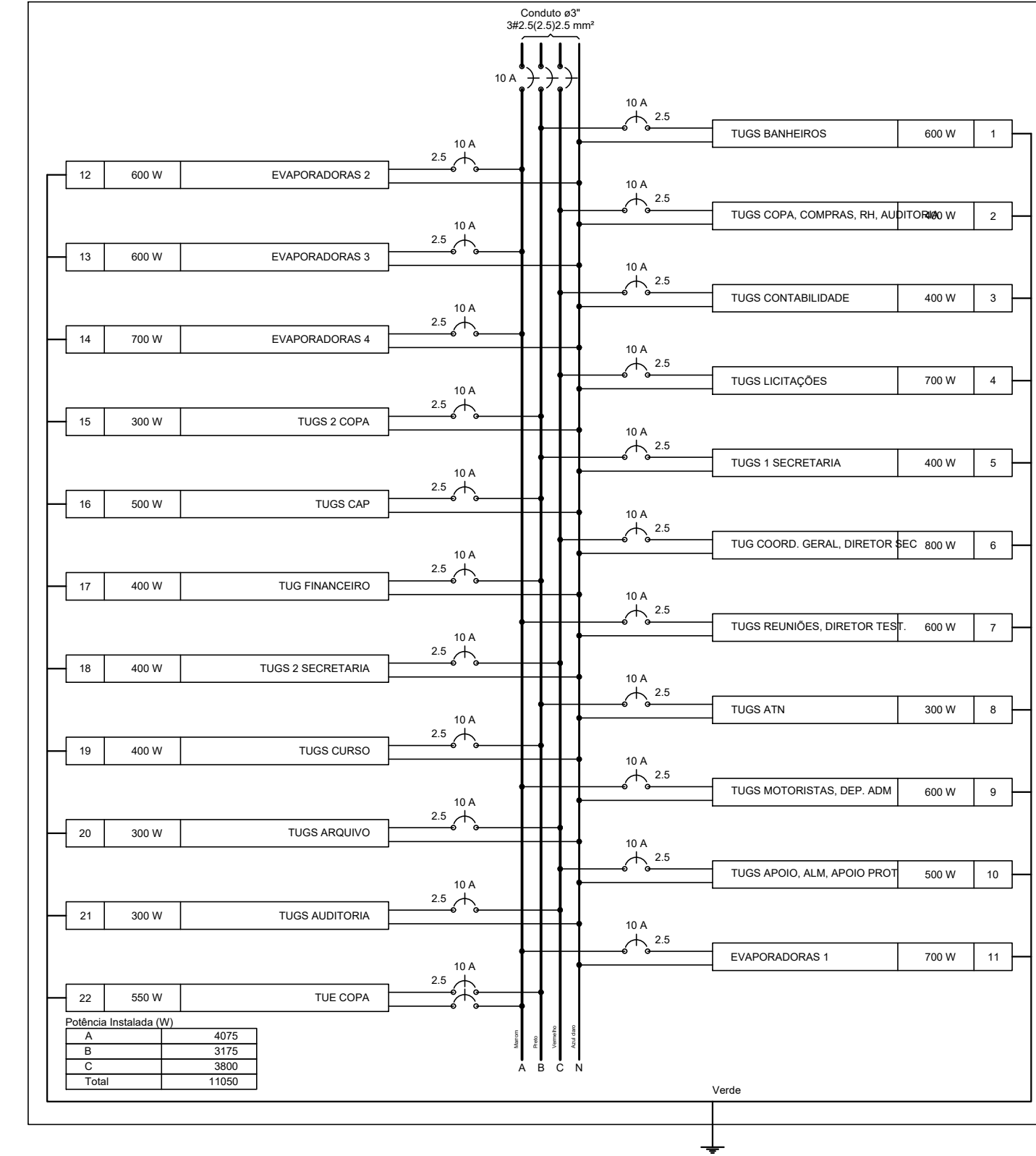


Circuito	Descrição	Esquema	Pot. Total (W)	Fases	Pot. - A (W)	Pot. - B (W)	Pot. - C (W)	Seção (mm²)	Dtg (A)
1	TUGS BANHEIROS	F+N+T	600	B		600		2,5	10,0
2	TUGS COPA, COMPRAS, RH, AUDITORIA	F+N+T	400	C			400	2,5	10,0
3	TUGS CONTABILIDADE	F+N+T	400	C			400	2,5	10,0
4	TUGS LICITAÇÕES	F+N+T	700	C			700	2,5	10,0
5	TUGS 1 SECRETARIA	F+N+T	400	B		400		2,5	10,0
6	TUGS COORD. GERAL, DIRETOR SEC.	F+N+T	800	C			800	2,5	10,0
7	TUGS REUNIÕES, DIRETOR TEST.	F+N+T	600	A	600			2,5	10,0
8	TUGS ATN	F+N+T	300	B		300		2,5	10,0
9	TUGS MOTORISTAS, DEP. ADM.	F+N+T	600	A	600			2,5	10,0
10	TUGS APOIO, ALM, APOIO PROT.	F+N+T	500	C			500	2,5	10,0
11	EVAPORADORAS 1	F+N+T	700	A	700			2,5	10,0
12	EVAPORADORAS 2	F+N+T	600	A	600			2,5	10,0
13	EVAPORADORAS 3	F+N+T	600	A	600			2,5	10,0
14	EVAPORADORAS 4	F+N+T	700	A	700			2,5	10,0
15	TUGS 2 COPA	F+N+T	300	B		300		2,5	10,0
16	TUGS CAP	F+N+T	400	B		400		2,5	10,0
17	TUGS FINANCEIRO	F+N+T	400	B		400		2,5	10,0
18	TUGS 2 SECRETARIA	F+N+T	400	C			400	2,5	10,0
19	TUGS CURSO	F+N+T	400	B		400		2,5	10,0
20	TUGS ARQUIVO	F+N+T	300	C			300	2,5	10,0
21	TUGS AUDITORIA	F+N+T	300	C			300	2,5	10,0
22	TUE COPA	F+N+T	500	A+B	275	275		2,5	10,0
TOTAL			11050	A+B+C	4075	3175	3800		

QDF 2 PVT (QUADRO DE FORÇA 2 PVT)



QDF 2 PVT (QUADRO DE FORÇA 2 PVT)



CENTRO DE COMUNICAÇÃO

RECEBIDO: / /
 N° DOC. ASS.:
 APROVAÇÃO DO CLIENTE
 ASS.: MATR.:
 UNID.: DATA: / /
 OBS.: ESTA APROVAÇÃO NÃO ISENTA OS AUTORES DE SUAS RESPONSABILIDADES LEGAIS.
 PROJETADO:
 CREA/CAU: REGIÃO:
 DESENHO: DATA: / /
 COORDENADOR:
 CREA/CAU: REGIÃO:
 RESPONSÁVEL TÉCNICO:
 CREA/CAU: REGIÃO:
 N° ART/RRT: DATA: / /

EMISSÃO INPROJECT	DATAS
PROJETADO:	
DESENHADO:	
VERIFICADO:	
FISCALIZAÇÃO:	
GERÊNCIA:	

REVISÃO

N°	LOCAL	DESCRIÇÃO	DES.	DIV.	GER.	DATA
0		EMISSÃO INICIAL	RCA	PRJ	SRS	07/22



PROJETO DE INSTALAÇÕES ELÉTRICAS

PROJETO EXECUTIVO

Categoria de uso:..	Govamental
Proprietário:..	COFFITO - Conselho Federal de Fisioterapia e Terapia Ocupacional CNPJ: 00.487.140/0001-36
Localização:..	SIA TRECHO 17 TRECHO I/4 LOTE 810, BRASÍLIA - DF
Descrição:..	ELABORAÇÃO DE PROJETOS COMPLEMENTARES PARA A NOVA SEDE DO COFFITO
Autoria:..	Inproject Projetos Ltda Robson Rangeli de Melo CREA: ES-027673/D
Responsável Técnico:..	Matheus Sousa Costa CREA: PI-40257/D
Título:..	DIAGRAMAS QDL 2PVT, QDF 2 PVT

SIMBOLOGIA

	Eletróduto pela parede ou entreferro		Entrada de serviço aérea		Quadro de distribuição - embutir a 1,50m do piso
	Perfilado (eletrocalha) em aço no entreferro		Interruptor fotoelétrico		T horizontal 90° - 50x50mm
	Eletróduto corrugado PEAD (Kanaflex) pelo piso		Interruptor paralelo 1 tecla - 1,10m do piso		Ponto 2P+T a 2,20m do piso
	Tomada (NBR 14136) - 2P+T 10 A a 0,30m do piso		Interruptor simples 1 tecla - 1,10m do piso		Poste Balizador de piso
	Tomada (NBR 14136) - 2P+T 10 A a 1,10m do piso		Interruptor simples 2 teclas - 1,10m do piso		Iluminação de emergência
	Tomada (NBR 14136) - 2P+T 10 A no piso		Interruptor simples 3 teclas - 1,10m do piso		
	Bloco autônomo sinal, emergência a 2,20m do piso		Plafon de led de embutir 40 watts		
	Caixa de medição sobrepor a 1,50m do piso		Luminária LED Retangular - embutir		
	Caixa de passagem de embutir na parede		Luminária p/ lâmp. incand. anti-impacto - parede		
	Caixa de passagem de embutir no piso		Luminária spot LED decorativa - embutir		
	Cotovelo reto 90°				

NOTAS:

- ELETRODUTOS NÃO COTADOS POSSUEM DIÂMETRO DE Ø3/4". FABRICADOS EM PVC FLEXÍVEL.
- CONDUTORES FASES / NEUTROS / TERRA NÃO COTADOS POSSUEM SEÇÃO #2,5mm².
- RETORNOS NÃO COTADOS POSSUEM SEÇÃO #2,5mm².
- OS CONDUTORES DEVERÃO OBEDECER AO CÓDIGO DE CORES: FASES: PRETO; FASES NOBREAK: VERMELHO; NEUTRO: AZUL-CLARO; RETORNOS: BRANCO; TERRA: VERDE.
- OS CONDUTORES TRANSITANDO NO PISO EM ÁREAS EXTERNAS DEVERÃO TER CLASSE DE ISOLAMENTO PARA 1KV-70°C.
- PERFILADOS NÃO COTADOS SÃO 50X50mm