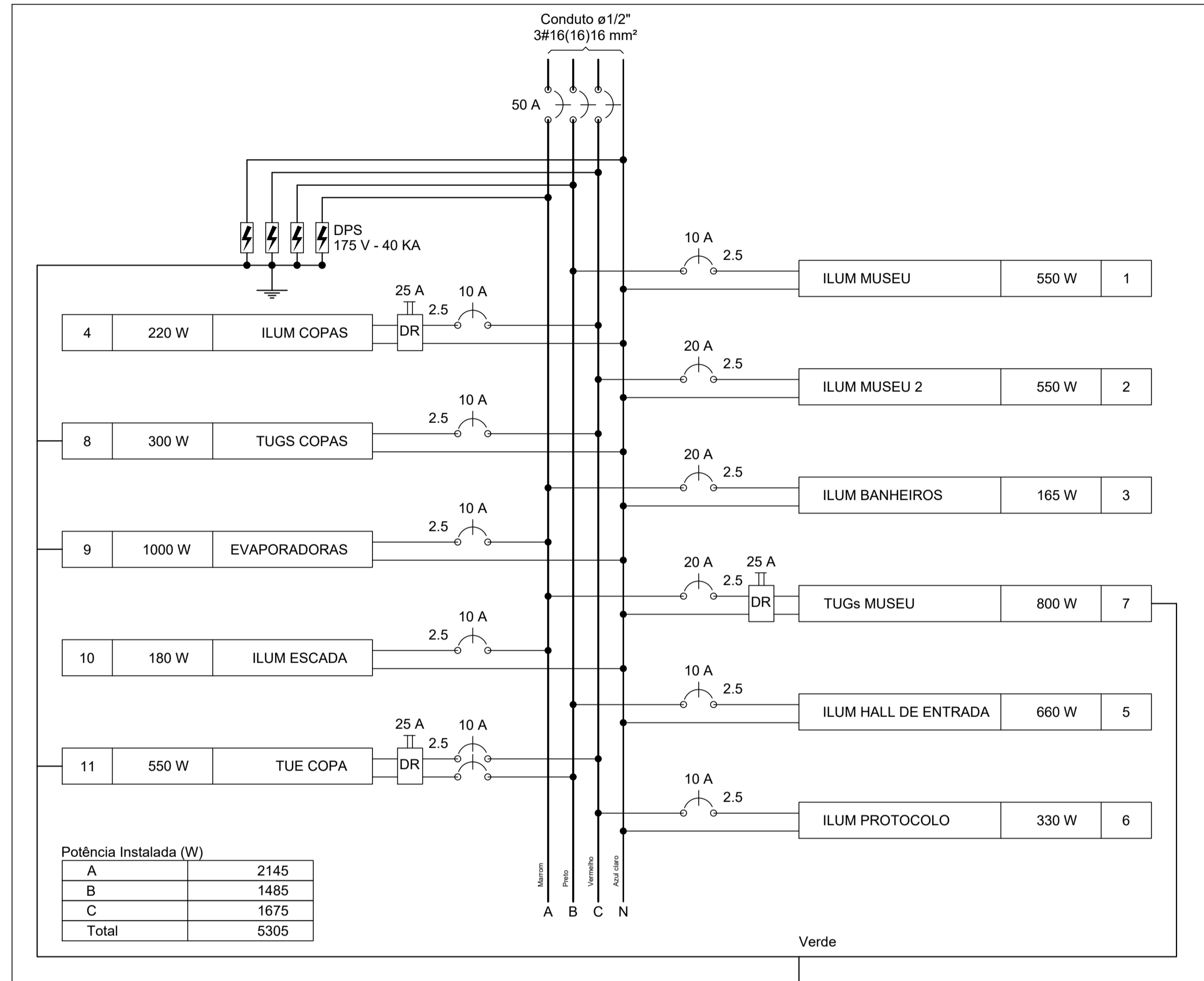


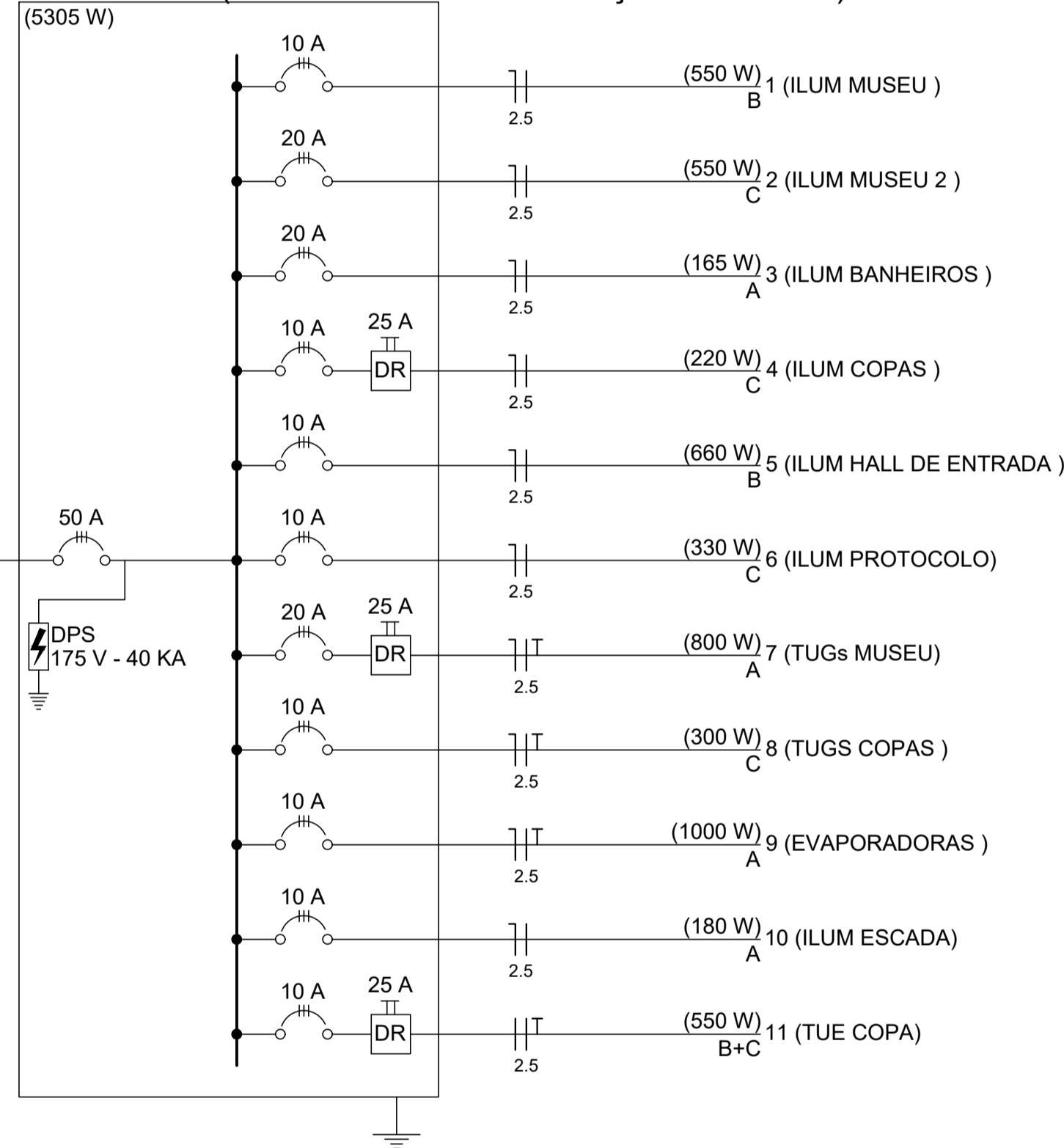
Quadro de Cargas (QDLF MZNO)

Circuito	Descrição	Esquema	Pot. total (W)	Fases	Pot. - A (W)	Pot. - B (W)	Pot. - C (W)	Seção (mm ²)	Disj (A)
1	ILUM MUSEU	F+N	550	B		550		2,5	10,0
2	ILUM MUSEU 2	F+N	550	C			550	2,5	20,0
3	ILUM BANHEIROS	F+N	165	A	165			2,5	20,0
4	ILUM COPAS	F+N	220	C			220	2,5	10,0
5	ILUM HALL DE ENTRADA	F+N	660	B		660		2,5	10,0
6	ILUM PROTOCOLO	F+N	330	C			330	2,5	10,0
7	TUGs MUSEU	F+N+T	800	A	800			2,5	20,0
8	TUGs COPAS	F+N+T	300	C			300	2,5	10,0
9	EVAPORADORAS	F+N+T	1000	A	1000			2,5	10,0
10	ILUM ESCADA	F+N	180	A	180			2,5	10,0
11	TUE COPA	F+F+T	550	B+C		275	275	2,5	10,0
TOTAL			5305	A+B+C	2145	1485	1675		

QDLF MZNO (QUADEO DE LUZ E FORÇA MEZANINO)



QDLF MZNO (QUADEO DE LUZ E FORÇA MEZANINO)



CENTRO DE COMUNICAÇÃO	
RECEBIDO: / /	
Nº DOC.:	ASS.:
APROVAÇÃO DO CLIENTE	
ASS.:	MATR.:
UNID.:	DATA: / /
OBS.: ESTA APROVAÇÃO NÃO ISENTA OS AUTORES DE SUAS RESPONSABILIDADES LEGAIS.	
PROJETADO:	
CREA/CAU:	REGIÃO:
DESENHO:	DATA: / /
COORDENADOR:	
CREA/CAU:	REGIÃO:
RESPONSÁVEL TÉCNICO:	
CREA/CAU:	REGIÃO:
Nº ART/RRT:	DATA: / /
EMIÇÃO INPROJECT DATAS	
PROJETADO:	
CREA/CAU:	
DESENHADO:	
VERIFICADO:	
FISCALIZAÇÃO:	
GERÊNCIA:	

REVISÃO

Nº	LOCAL	DESCRIÇÃO	DES.	DIV.	GER.	DATA
0		EMIÇÃO INICIAL	RCA	PRJ	SRS	07/22



PROJETO DE INSTALAÇÕES ELÉTRICAS
PROJETO EXECUTIVO

Categoria de uso:	Gov. Governamental
Proprietário:	COFFITO - Conselho Federal de Fisioterapia e Terapia Ocupacional CNPJ: 00.487.140/0001-36
Localização:	SIA TRECHO 17 TRECHO I/4 LOTE 810, BRASÍLIA - DF
Descrição:	ELABORAÇÃO DE PROJETOS COMPLEMENTARES PARA A NOVA SEDE DO COFFITO
Autoria:	Inproject Projetos Ltda Robson Rangeli de Melo CREA: ES-027673/D
Responsável Técnico:	Matheus Sousa Costa CREA: PI-40257/D
Título:	DIAGRAMAS QDLF MZNO

SIMBOLOGIA

	Eletroduto pela parede ou entreferro		Entrada de serviço aérea		Quadro de distribuição - embutir a 1,50m do piso
	Perfilado (eletrocalha) em apoio no entreferro		Interruptor fotoelétrico		T horizontal 90° - 50x50mm
	Eletroduto corrugado PEAD (Kanaflex) pelo piso		Interruptor paralelo 1 tecla - 1,10m do piso		Ponto 2P+T a 2,20m do piso
	Tomada (NBR 14136) - 2P+T 10 A a 0,30m do piso		Interruptor simples 1 tecla - 1,10m do piso		Poste Balizador de piso
	Tomada (NBR 14136) - 2P+T 10 A a 1,10m do piso		Interruptor simples 2 teclas - 1,10m do piso		
	Tomada (NBR 14136) - 2P+T 10 A no piso		Interruptor simples 3 teclas - 1,10m do piso		
	Bloco autônomo sinal. emergência a 2,20m do piso		Painel LED Quadrado - embutir		
	Caixa de medição sobrepor a 1,50m do piso		Luminária LED Retangular - embutir		
	Caixa de passagem de embutir na parede		Luminária p/ lâmp. incand. anti-impacto - parede		
	Caixa de passagem de embutir no piso		Luminária spot LED decorativa - embutir		
	Cotovelo reto 90°				

NOTAS:

- ELETRODUTOS NÃO COTADOS POSSUEM DIÂMETRO DE 3/4". FABRICADOS EM PVC FLEXÍVEL.
- CONDUTORES FASES / NEUTROS / TERRA NÃO COTADOS POSSUEM SEÇÃO #2,5mm².
- RETORNOS NÃO COTADOS POSSUEM SEÇÃO #2,5mm².
- OS CONDUTORES DEVERÃO OBEDECER AO CÓDIGO DE CORES: FASES: PRETO; FASES NOBREAK: VERMELHO; NEUTRO: AZUL-CLARO; RETORNOS: BRANCO; TERRA: VERDE.
- OS CONDUTORES TRANSITANDO NO PISO EM ÁREAS EXTERNAS DEVERÃO TER CLASSE DE ISOLAMENTO PARA 1KV-70°C.
- PERFILADOS NÃO COTADOS SÃO 50X50mm