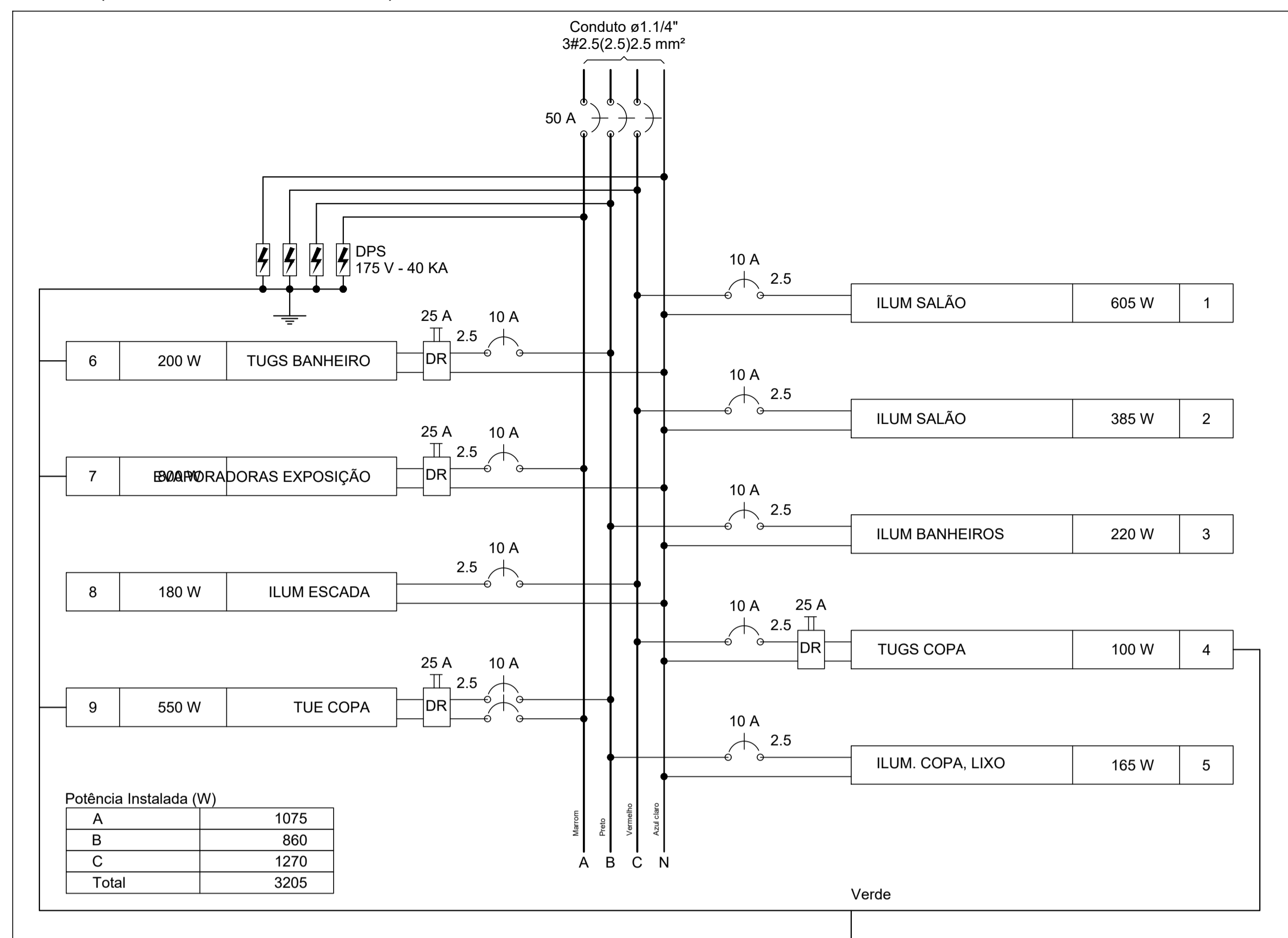
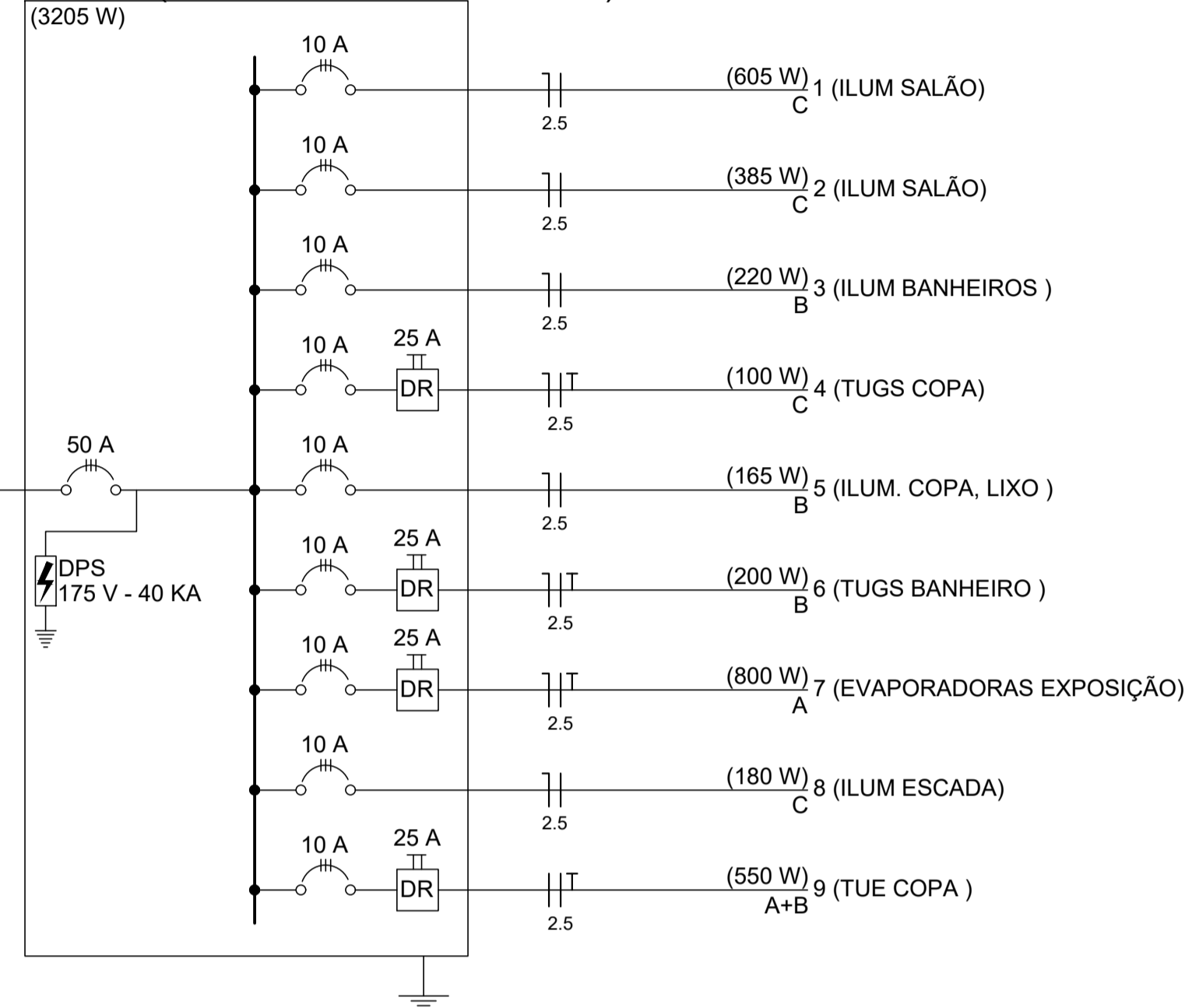


Circuito	Descrição	Esquema	Pot. total. (W)	Fases	Pot. - A (W)	Pot. - B (W)	Pot. - C (W)	Seção (mm2)	Disj (A)
1	ILUM SALÃO	F+N	605	C			605	2,5	10,0
2	ILUM SALÃO	F+N	385	C			385	2,5	10,0
3	ILUM BANHEIROS	F+N	220	B		220		2,5	10,0
4	TUGS COPA	F+N+T	100	C			100	2,5	10,0
5	ILUM. COPA, LIXO	F+N	165	B		165		2,5	10,0
6	TUGS BANHEIRO	F+N+T	200	B		200		2,5	10,0
7	EVAPORADORAS EXPOSIÇÃO	F+N+T	800	A	800			2,5	10,0
8	ILUM ESCADA	F+N	180	C			180	2,5	10,0
9	TUE COPA	F+F+T	550	A+B	275	275		2,5	10,0
TOTAL			3205	A+B+C	1075	860	1270		

QDLF T (QUADEO DE LUZ TÉRREO)

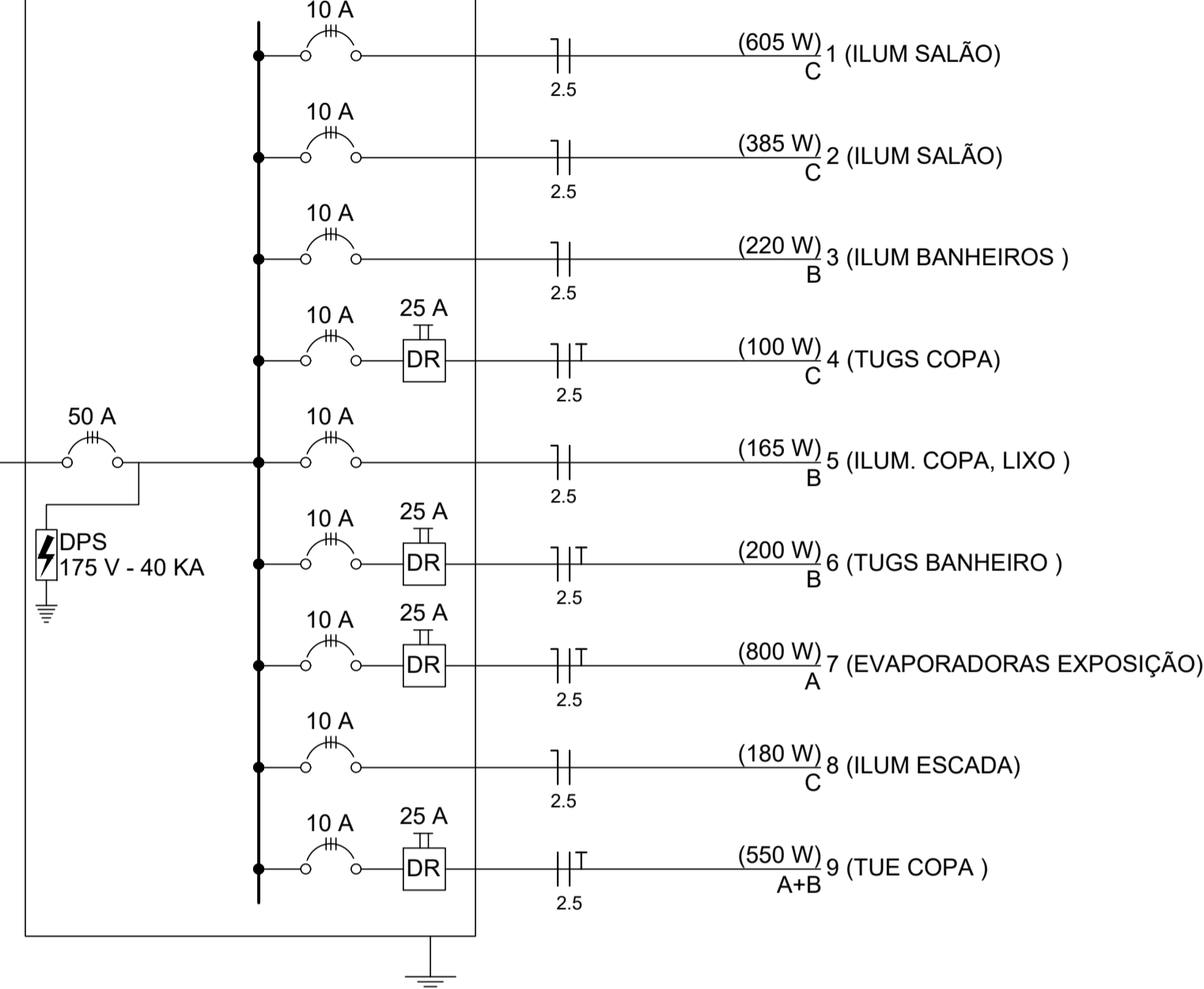


QDLF T (QUADEO DE LUZ TÉRREO)



QM1

(3205 W)



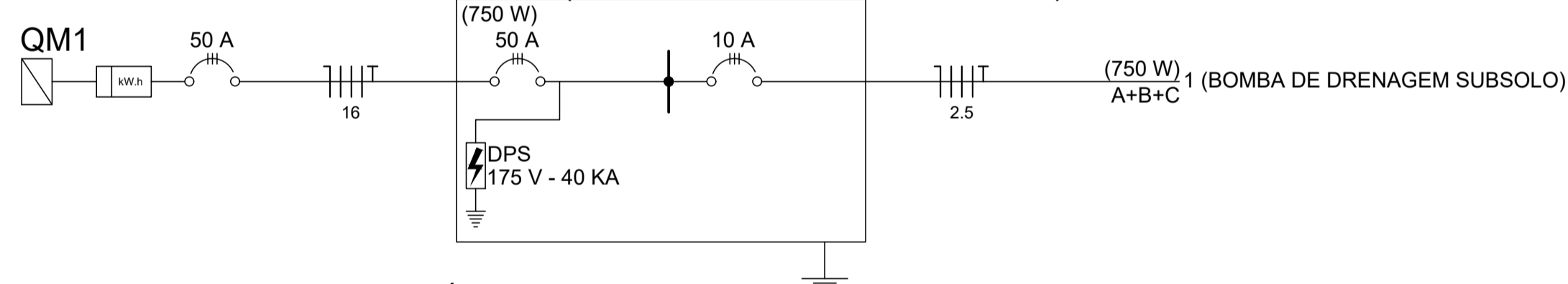
CENTRO DE COMUNICAÇÃO	
RECEBIDO: / /	
Nº DOC.:	ASS.:
APROVAÇÃO DO CLIENTE	
ASS.:	MATR.:
UNID.:	DATA: / /
OBS.: ESTA APROVAÇÃO NÃO ISENTA OS AUTORES DE SUAS RESPONSABILIDADES LEGAIS.	
PROJETADO:	
CREA/CAU:	REGIÃO:
DESENHO:	DATA: / /
COORDENADOR:	
CREA/CAU:	REGIÃO:
RESPONSÁVEL TÉCNICO:	
CREA/CAU:	REGIÃO:
Nº ART/RRT:	DATA: / /
EMISSÃO INPROJECT	DATAS
PROJETADO:	
CREA/CAU:	
DESENHO:	
VERIFICADO:	
FISCALIZAÇÃO:	
GERÊNCIA:	

Circuito	Descrição	Esquema	Pot. total. (W)	Fases	Pot. - A (W)	Pot. - B (W)	Pot. - C (W)	Seção (mm2)	Disj (A)
1	BOMBA DE DRENAGEM SUBSOLO	F+N+T	750	A+B+C	250	250	250	2,5	10,0
TOTAL			750	A+B+C	250	250	250		

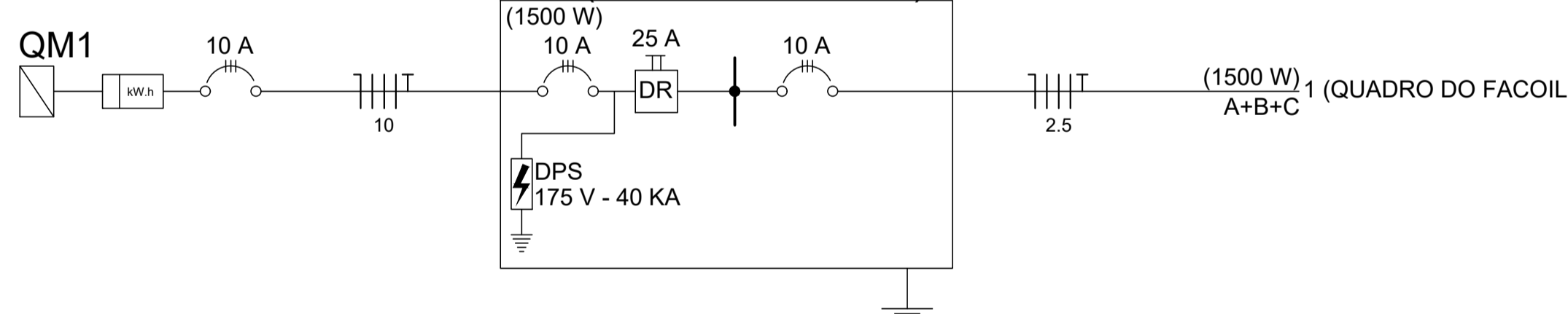
Quadro de Cargas (QDF)

Circuito	Descrição	Esquema	Pot. total. (W)	Fases	Pot. - A (W)	Pot. - B (W)	Pot. - C (W)	Seção (mm2)	Disj (A)
1	QUADRO DO FANCOIL	F+N+T	1500	A+B+C	500	500	500	2,5	10,0
TOTAL			1500	A+B+C	500	500	500		

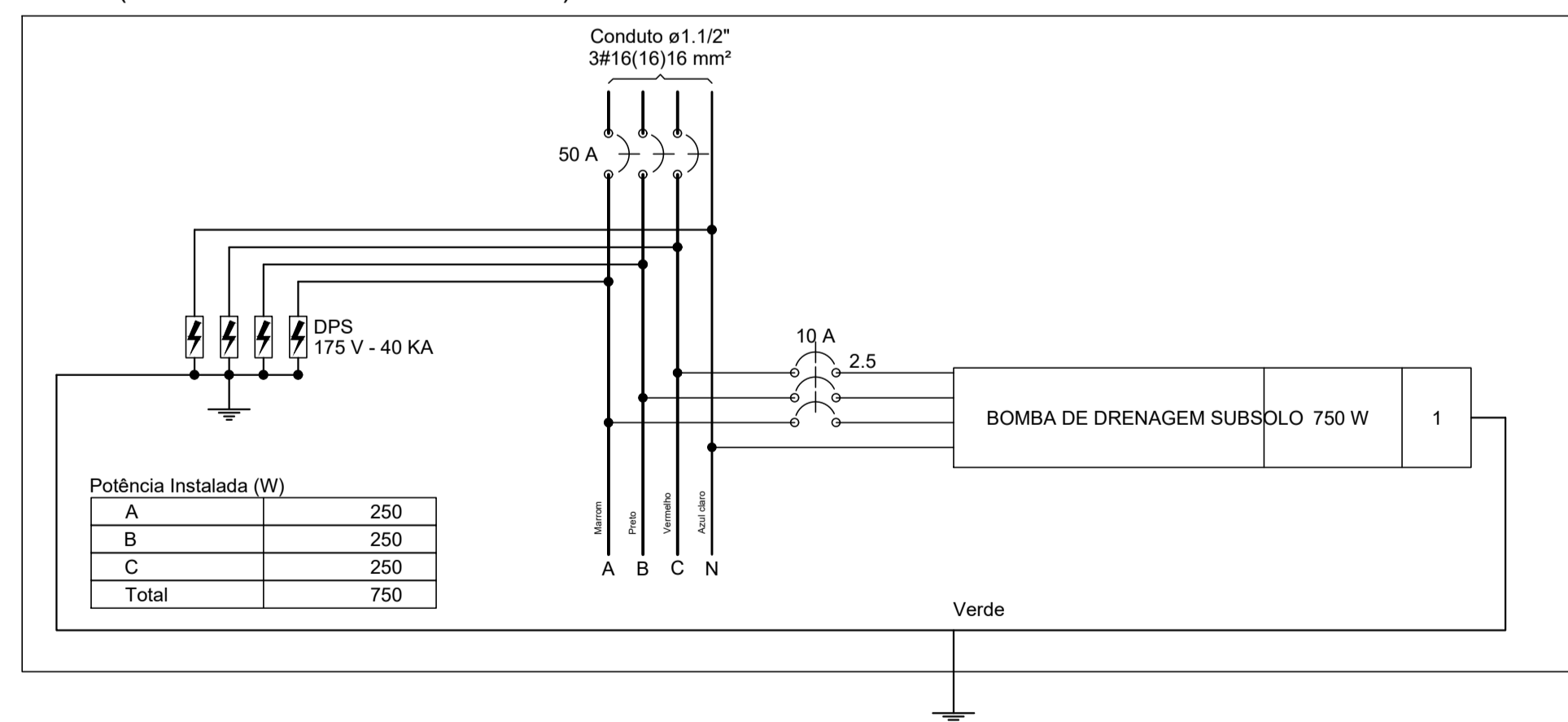
QDB T (QUADRO DE BOMBAS TÉRREO)



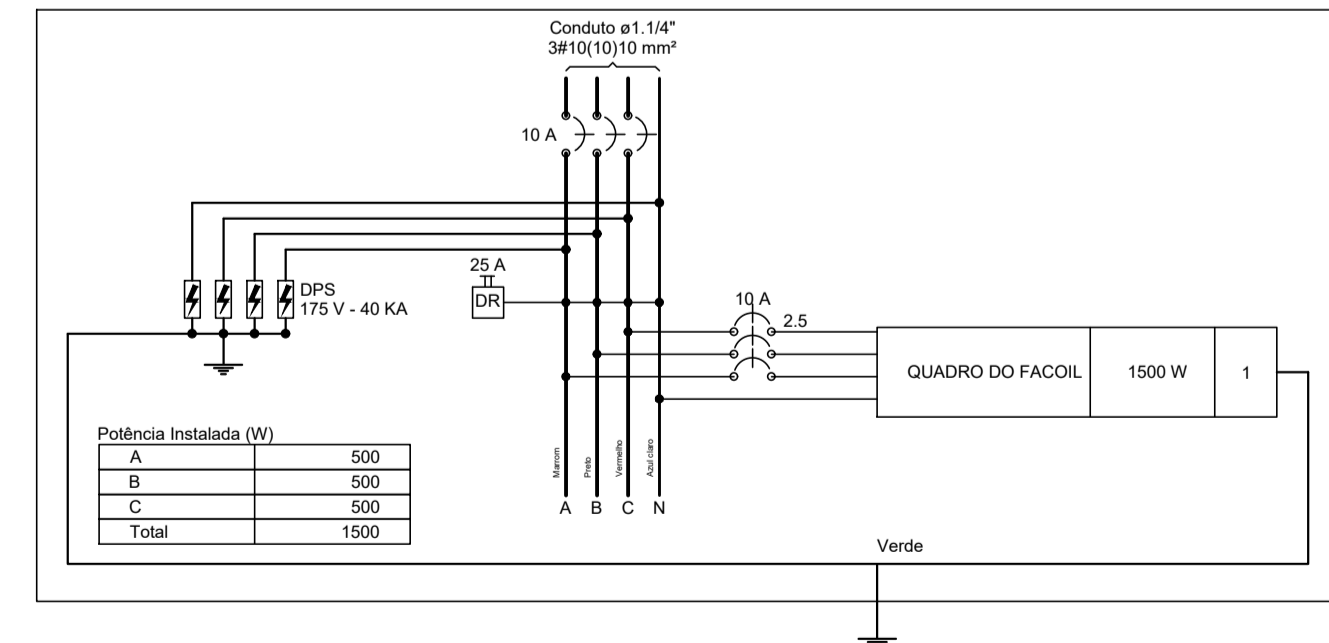
QDF (QUADRO FANCOIL)



QDB T (QUADRO DE BOMBAS TÉRREO)



QDF (QUADRO FANCOIL)



SIMBOLOGIA

	Eletróduto pela parede ou entreferro		Entrada de serviço aérea		Quadro de distribuição - embutir a 1,50m do piso
	Perfilado (eletrocalha) em aço no entreferro		Interruptor fotoelétrico		T horizontal 90° - 50x50mm
	Eletróduto corrugado PEAD (Kanaflex) pelo piso		Interruptor paralelo 1 tecla - 1,10m do piso		Ponto 2P+T a 2,20m do piso
	Tomada (NBR 14136) - 2P+T 10 A a 0,30m do piso		Interruptor simples 1 tecla - 1,10m do piso		Poste Balizador de piso
	Tomada (NBR 14136) - 2P+T 10 A a 1,10m do piso		Interruptor simples 2 teclas - 1,10m do piso		
	Tomada (NBR 14136) - 2P+T 10 A no piso		Interruptor simples 3 teclas - 1,10m do piso		
	Tomada (NBR 14136) - 2P+T 10 A no piso		Panel LED Quadrado - embutir		
	Bloco autônomo sinal. emergência a 2,20m do piso		Panel LED Retangular - embutir		
	Caixa de medição sobrepor a 1,50m do piso		Luminária p/ lâmp. incand. anti-impacto - parede		
	Caixa de passagem de embutir na parede		Luminária spot LED decorativa - embutir		
	Caixa de passagem de embutir no piso				
	Cotovelo reto 90°				

NOTAS:

- ELETRODUTOS NÃO COTADOS POSSUEM DIÂMETRO DE 3/4". FABRICADOS EM PVC FLEXÍVEL.
- CONDUTORES FASES / NEUTROS / TERRA NÃO COTADOS POSSUEM SEÇÃO #2,5mm².
- RETORNOS NÃO COTADOS POSSUEM SEÇÃO #2,5mm².
- OS CONDUTORES DEVERÃO OBEDECER AO CÓDIGO DE CORES: FASES: PRETO; FASES NOBREAK: VERMELHO; NEUTRO: AZUL-CLARO; RETORNOS: BRANCO; TERRA: VERDE.
- OS CONDUTORES TRANSITANDO NO PISO EM ÁREAS EXTERNAS DEVERÃO TER CLASSE DE ISOLAMENTO PARA 1KV-70°C.
- PERFILADOS NÃO COTADOS SÃO 50X50mm

REVISÃO						
Nº	LOCAL	DESCRIÇÃO	DES.	DIV.	GER.	DATA
0		EMISSÃO INICIAL	RCA	PRJ	SRS	07/22



PROJETO DE INSTALAÇÕES ELÉTRICAS  
PROJETO EXECUTIVO

Categoria de uso:..	Governamental
Proprietário:..	COFFITO - Conselho Federal de Fisioterapia e Terapia Ocupacional CNPJ: 00.487.140/0001-36
Localização:..	SIA TRECHO 17 TRECHO I/4 LOTE 810, BRASÍLIA - DF
Descrição:..	ELABORAÇÃO DE PROJETOS COMPLEMENTARES PARA A NOVA SEDE DO COFFITO
Autoria:..	Inproject Projetos Ltda Robson Rangel de Melo CREA: ES-027673/D
Responsável Técnico:..	Matheus Sousa Costa CREA: PI-40257/D
Título:..	DIAGRAMAS QDL SBS, QDIE
Carimbo:..	Tel: (88) 98881-8027 contato@inprojectprojetos.com
Escala:..	INDICADA
Data:..	SET/2022
Formato:..	A1