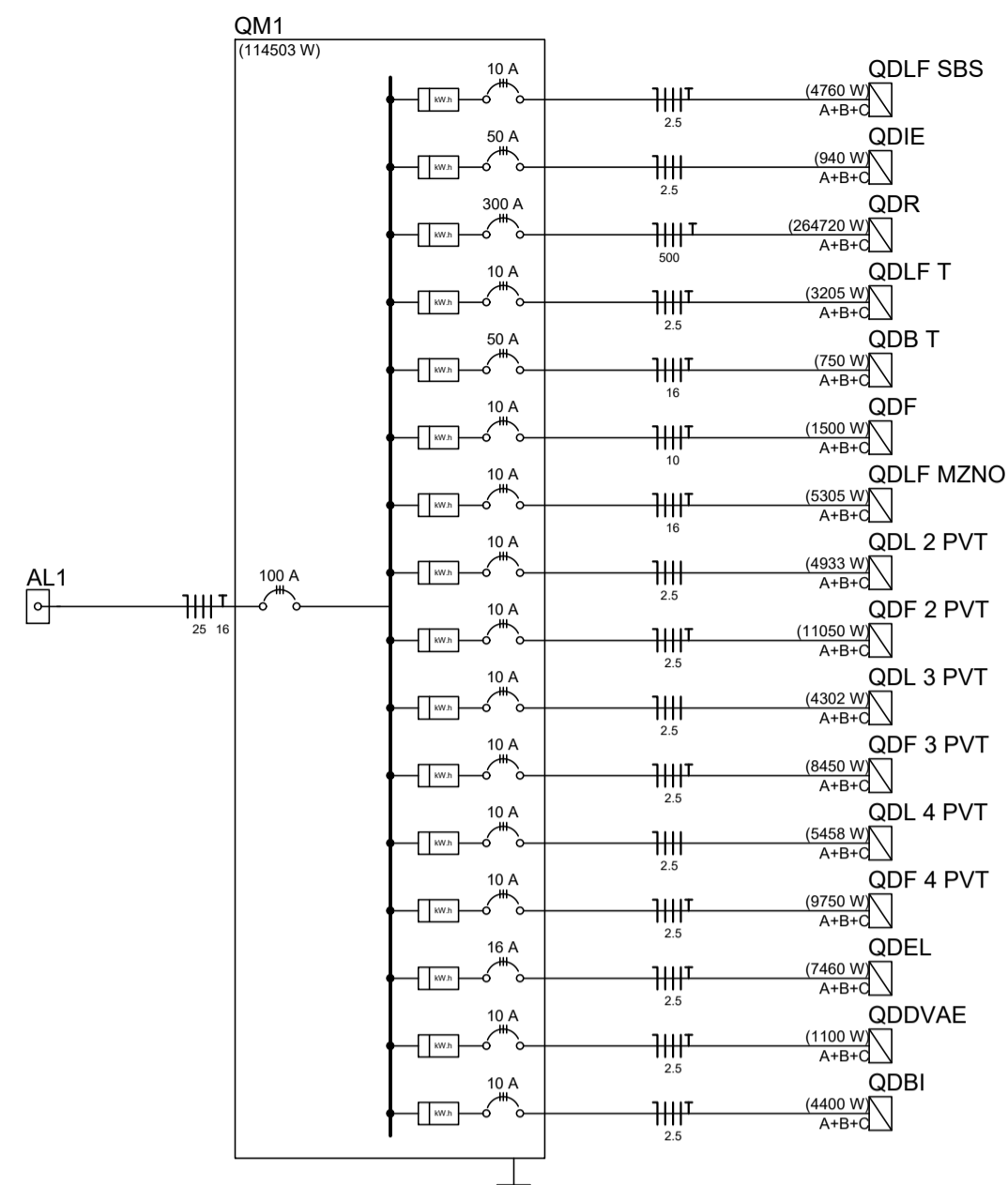
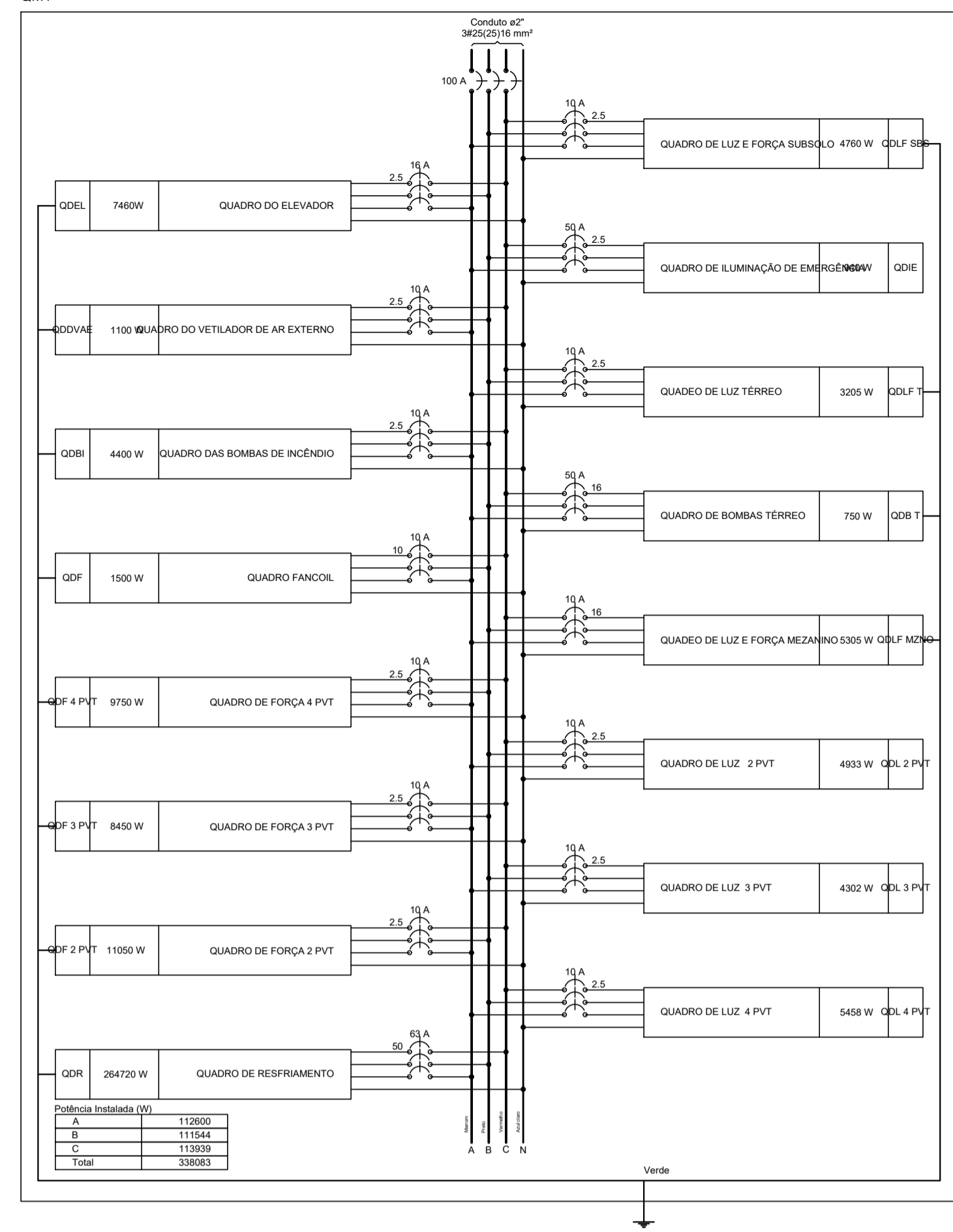


Quadro de Cargas (QM1)

Circuito	Descrição	Esquema	Pot. total (W)	Fases	Pot. - A (W)	Pot. - B (W)	Pot. - C (W)	Seção (mm2)	Disj (A)
QDLF SBS	QUADRO DE LUZ E FORÇA SUBSOLO	3F+N+T	4760	A+B+C	1360	1680	1720	2,5	10,0
QDIE	QUADRO DE ILUMINAÇÃO DE EMERGÊNCIA	3F+N	940	A+B+C	268	408	264	2,5	50,0
QDLF T	QUADRO DE LUZ TERREO	3F+N+T	3205	A+B+C	1075	860	1270	2,5	10,0
QDB T	QUADRO DE BOMBAS TERREO	3F+N+T	750	A+B+C	250	250	250	16	50,0
QDLF MZNO	QUADRO DE LUZ E FORÇA MEZANINO	3F+N+T	5305	A+B+C	2145	1485	1675	16	10,0
QDL 2 PVT	QUADRO DE LUZ 2 PVT	3F+N	4933	A+B+C	1540	1523	1870	2,5	10,0
QDL 3 PVT	QUADRO DE LUZ 3 PVT	3F+N	4302	A+B+C	1262	1335	1705	2,5	10,0
QDL 4 PVT	QUADRO DE LUZ 4 PVT	3F+N	5458	A+B+C	1715	1818	1925	2,5	10,0
QDEL	QUADRO DO ELEVADOR	3F+N+T	7460	A+B+C	2487	2487	2487	2,5	16,0
QDDVAE	QUADRO DO VETILADOR DE AR EXTERNO	3F+N+T	1100	A+B+C	367	367	367	2,5	10,0
QDBI	QUADRO DAS BOMBAS DE INCENDIO	3F+N+T	4400	A+B+C	1467	1467	1467	2,5	10,0
QDF	QUADRO FANCOIL	3F+N+T	1500	A+B+C	500	500	500	10	10,0
QDF 4 PVT	QUADRO DE FORÇA 4 PVT	3F+N+T	9750	A+B+C	2975	3175	3600	2,5	10,0
QDF 3 PVT	QUADRO DE FORÇA 3 PVT	3F+N+T	8450	A+B+C	2875	2775	2800	2,5	10,0
QDF 2 PVT	QUADRO DE FORÇA 2 PVT	3F+N+T	11050	A+B+C	4075	3175	3800	2,5	10,0
QDR	QUADRO DE RESFRIAMENTO	3F+N+T	264720	A+B+C	88240	88240	88240	500	300,0
TOTAL			338083	A+B+C	112600	111544	113939		

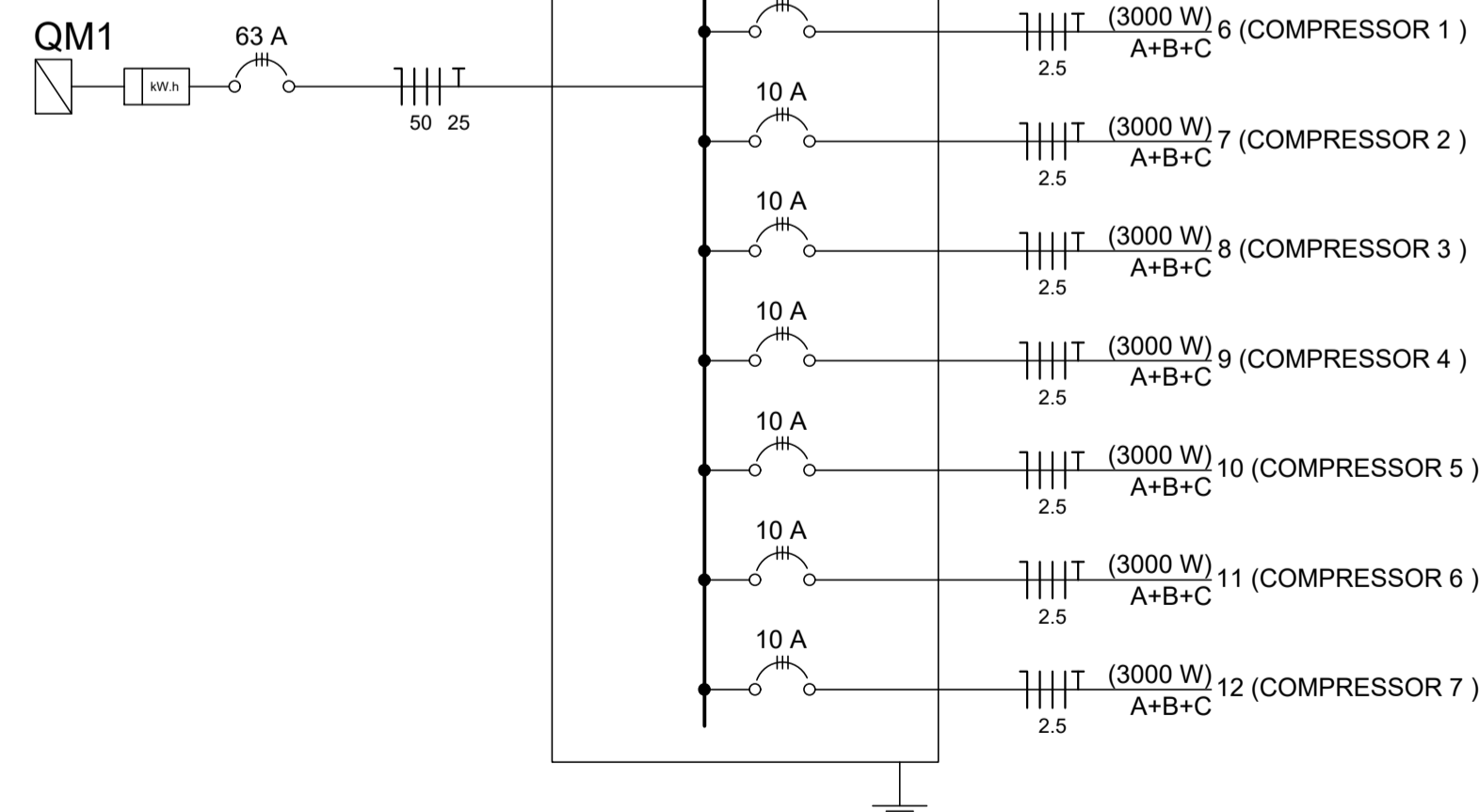


QM1

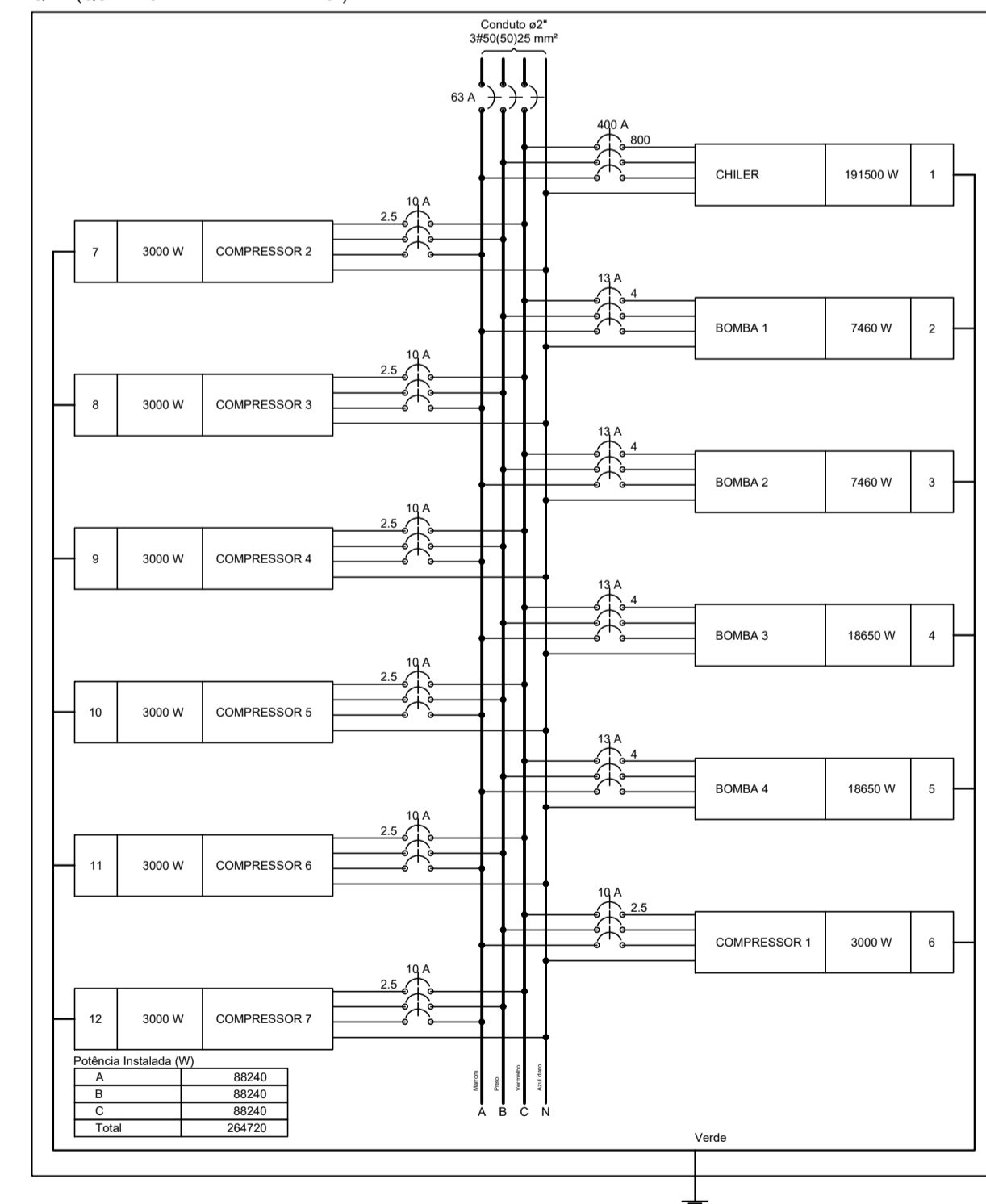


Quadro de Cargas (QDR)

Circuito	Descrição	Esquema	Pot. total (W)	Fases	Pot. - A (W)	Pot. - B (W)	Pot. - C (W)	Seção (mm2)	Disj (A)
1	CHILER	3F+N+T	191500	A+B+C	63833	63833	63833	800	400,0
2	BOMBA 1	3F+N+T	7460	A+B+C	2487	2487	2487	4	16,0
3	BOMBA 2	3F+N+T	7460	A+B+C	2487	2487	2487	4	16,0
4	BOMBA 3	3F+N+T	18650	A+B+C	6217	6217	6217	2,5	40,0
5	BOMBA 4	3F+N+T	18650	A+B+C	6217	6217	6217	2,5	40,0
6	COMPRESSOR 1	3F+N+T	3000	A+B+C	1000	1000	1000	2,5	10,0
7	COMPRESSOR 2	3F+N+T	3000	A+B+C	1000	1000	1000	2,5	10,0
8	COMPRESSOR 3	3F+N+T	3000	A+B+C	1000	1000	1000	2,5	10,0
9	COMPRESSOR 4	3F+N+T	3000	A+B+C	1000	1000	1000	2,5	10,0
10	COMPRESSOR 5	3F+N+T	3000	A+B+C	1000	1000	1000	2,5	10,0
11	COMPRESSOR 6	3F+N+T	3000	A+B+C	1000	1000	1000	2,5	10,0
12	COMPRESSOR 7	3F+N+T	3000	A+B+C	1000	1000	1000	2,5	10,0
TOTAL			264720	A+B+C	88240	88240	88240		



QDR (QUADRO DE RESFRIAMENTO)



SIMBOLOGIA

	Eletroduto pela parede ou entreferro		Entrada de serviço aérea		Quadro de distribuição - embutir a 1,50m do piso
	Perfilado (eletrocalha) em aço no entreferro		Interruptor fotoelétrico		T horizontal 90° - 50x50mm
	Eletroduto corrugado PEAD (Kanalex) pelo piso		Interruptor paralelo 1 tecla - 1,10m do piso		Ponto 2P+T a 2,20m do piso
	Tomada (NBR 14136) - 2P+T 10 A a 0,30m do piso		Interruptor simples 1 tecla - 1,10m do piso		Poste Balizador de piso
	Tomada (NBR 14136) - 2P+T 10 A a 1,10m do piso		Interruptor simples 2 teclas - 1,10m do piso		
	Tomada (NBR 14136) - 2P+T 10 A no piso		Interruptor simples 3 teclas - 1,10m do piso		
	Bloco autônomo sinal, emergência a 2,20m do piso		Painel LED Quadrado - embutir		
	Caixa de medição sobrepor a 1,50m do piso		Luminária LED Retangular - embutir		
	Caixa de passagem de embutir na parede		Luminária p/ lâmp. incand. anti-impacto - parede		
	Caixa de passagem de embutir no piso		Luminária spot LED decorativa - embutir		
	Cotovelo reto 90°				

NOTAS:

- ELETRODUTOS NÃO COTADOS POSSUEM DIÂMETRO DE Ø3/4". FABRICADOS EM PVC FLEXÍVEL.
- CONDUTORES FASES / NEUTROS / TERRA NÃO COTADOS POSSUEM SEÇÃO #2,5mm².
- RETORNOS NÃO COTADOS POSSUEM SEÇÃO #2,5mm².
- OS CONDUTORES DEVERÃO OBEDECER AO CÓDIGO DE CORES: FASES: PRETO; FASES NOBREAK: VERMELHO; NEUTRO: AZUL-CLARO; RETORNOS: BRANCO; TERRA: VERDE.
- OS CONDUTORES TRANSITANDO NO PISO EM ÁREAS EXTERNAS DEVERÃO TER CLASSE DE ISOLAMENTO PARA 1KV-70°C.
- PERFILADOS NÃO COTADOS SÃO 50X50mm

CENTRO DE COMUNICAÇÃO

RECEBIDO: / /	
Nº DOC.:	ASS.:
APROVAÇÃO DO CLIENTE	
ASS.:	MATR.:
UNID.:	DATA: / /
OBS.: ESTA APROVAÇÃO NÃO ISENTA OS AUTORES DE SUAS RESPONSABILIDADES LEGAIS.	
PROJETADO:	
CREA/CAU:	REGIÃO:
DESENHO:	DATA: / /
COORDENADOR:	
CREA/CAU:	REGIÃO:
RESPONSÁVEL TÉCNICO:	
CREA/CAU:	REGIÃO:
Nº ART/RRT:	DATA: / /
EMISSÃO INPROJECT	
DATAS	
PROJETADO:	
CREA/CAU:	
DESENHO:	
VERIFICADO:	
FISCALIZAÇÃO:	
GERÊNCIA:	

REVISÃO

Nº	LOCAL	DESCRIÇÃO	DES.	DIV.	GER.	DATA
0		EMISSÃO INICIAL	RCA	PRJ	SRS	07/22



PROJETO DE INSTALAÇÕES ELÉTRICAS

PROJETO EXECUTIVO

Categoria de uso..	Governamental
Proprietário..	COFFITO - Conselho Federal de Fisioterapia e Terapia Ocupacional CNPJ: 00.487.140/0001-36
Localização..	SIA TRECHO 17 TRECHO I/4 LOTE 810, BRASÍLIA - DF
Descrição..	ELABORAÇÃO DE PROJETOS COMPLEMENTARES PARA A NOVA SEDE DO COFFITO
Autoria..	Inproject Projetos Ltda Robson Rangeli de Melo CREA: ES-027673/D
Responsável Técnico..	Matheus Sousa Costa CREA: PI-40257/D
Título..	DIAGRAMAS QM1, QDR
Carimbo:	Tel: (88) 98881-8027 contato@inprojectprojetos.com
Escala:	INDICADA
Data:	SET/2022
Formato:	A1