

BITOLAS DE CHAPAS PARA FABRICAÇÃO DE DUTOS RÍGIDOS DE SISTEMAS DE BAIXA PRESSÃO (PRESSÃO ESTÁTICA ATÉ 500Pa e VELOCIDADE 10m/s)

ESPESSURAS mm	DUTOS mm			
	ALUMÍNIO	ACO GALVANIZADO	CIRCULAR GALANDRADO C/ COST. LONGIT.	RETANGULAR
BITOLA	ESPESSURA	BITOLA	ESPESSURA	HELIÇOIDAL
24	0,64	26	0,50	ATE 225
22	0,79	24	0,64	250 a 600
20	0,95	22	0,79	650 a 900
18	1,27	20	0,95	950 a 1250
16	1,59	18	1,27	1300 a 1500
				1510 a 2300
				2110 a 3000

NOTAS:
As disposições da Norma ABNT 14801 Parte 1, 2 e 3 tem prioridade sobre os valores desta tabela

UNITED STATES STAND N°	ESPESSURA mm	QUILOGRAMA POR M2	
		SIMPLES	GALVANIZADO
10	3,57	27,460	28,224
12	2,78	21,360	22,124
14	1,98	15,260	16,024
16	1,59	12,210	12,974
18	1,27	9,765	10,529
20	0,95	7,324	8,086
22	0,79	6,103	6,867
24	0,64	4,882	5,646
26	0,48	3,662	4,426

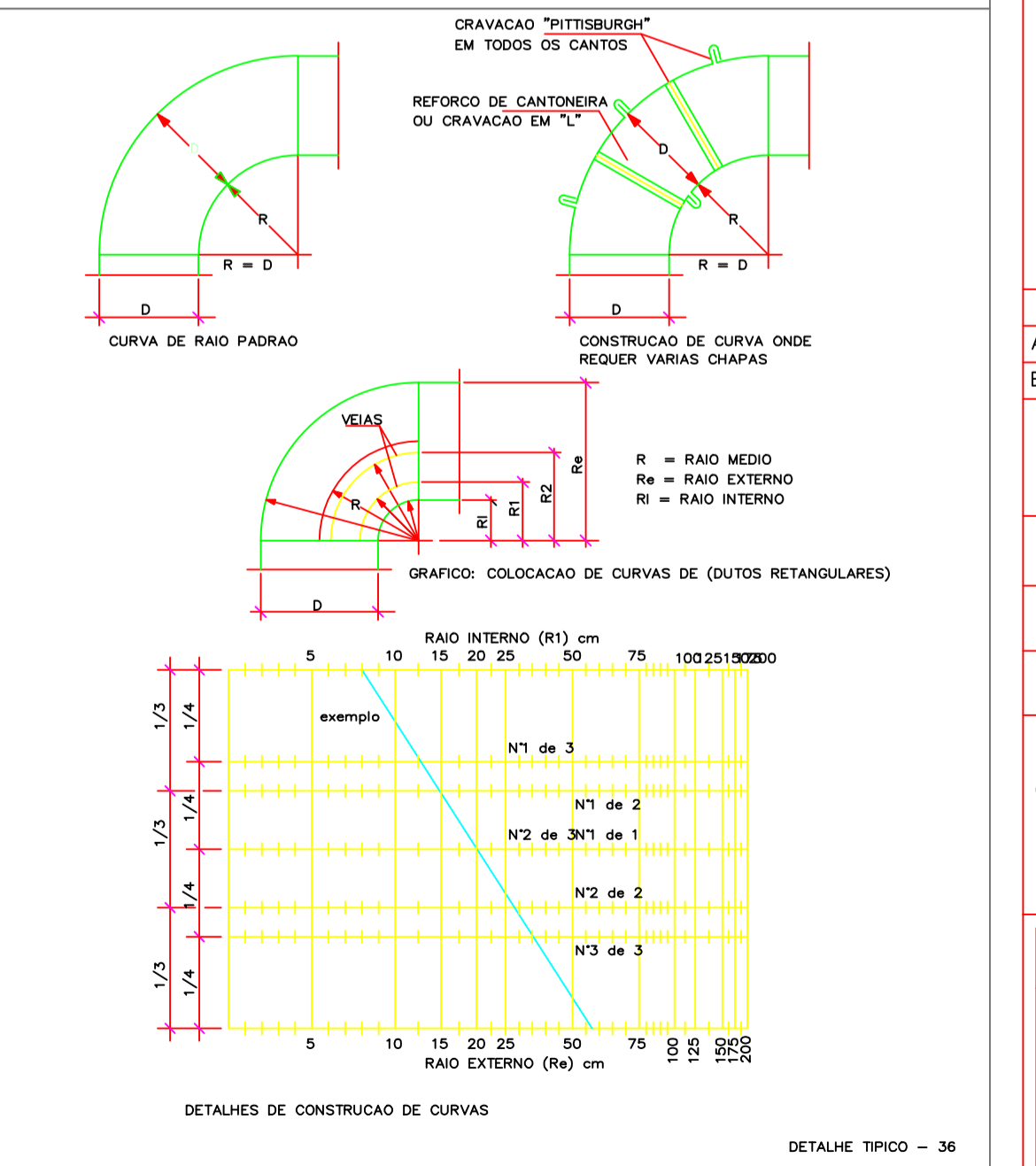
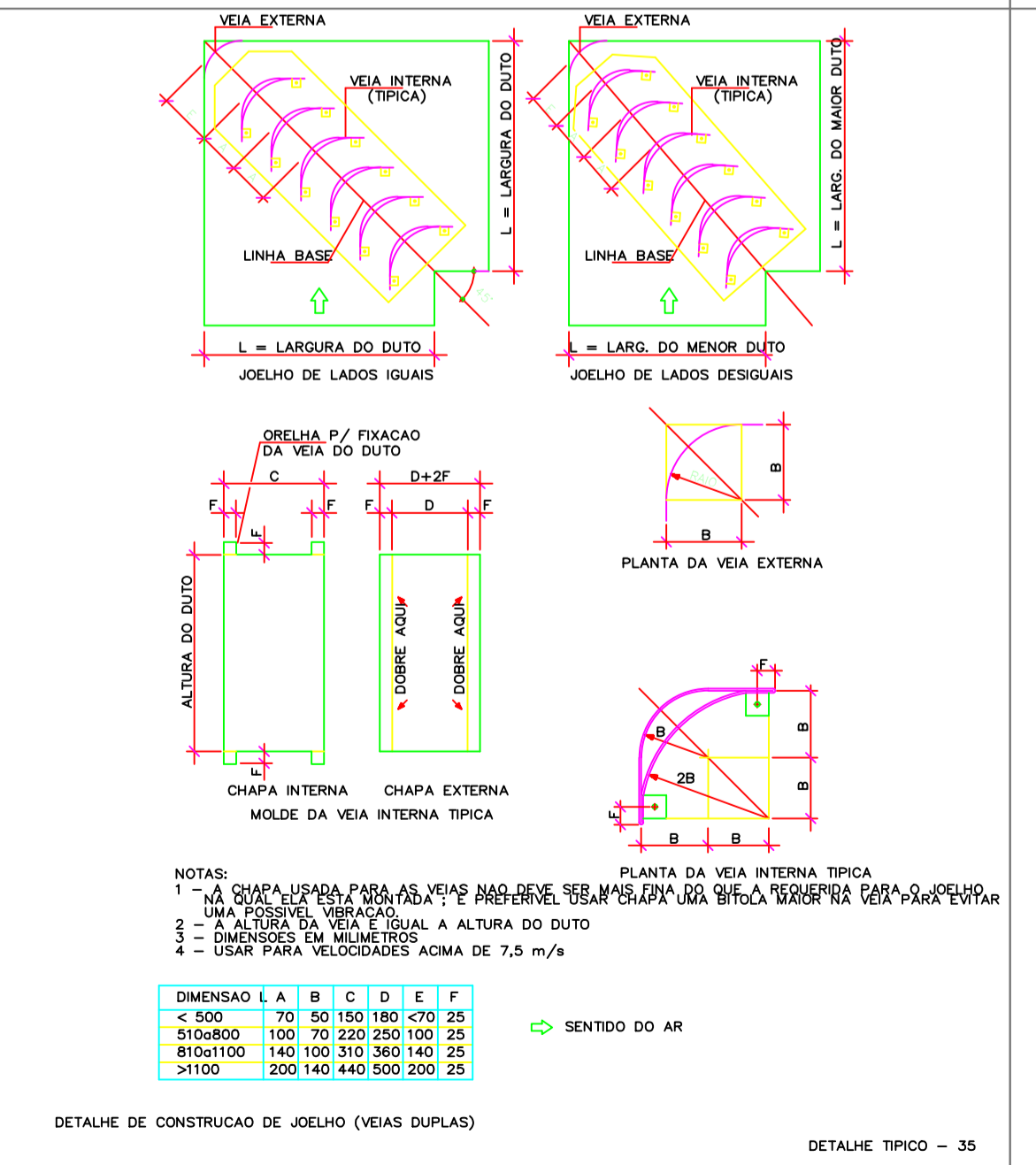
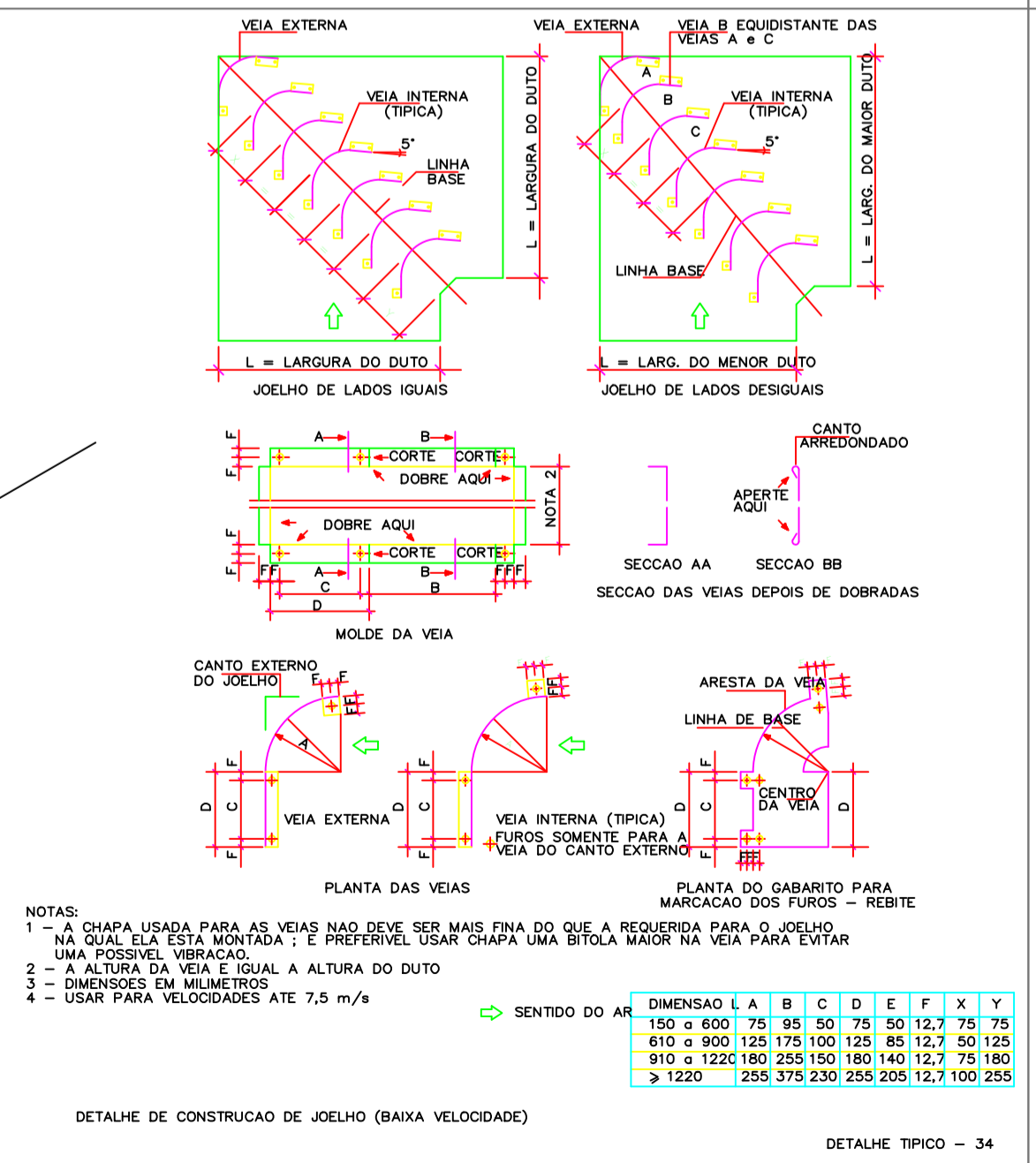
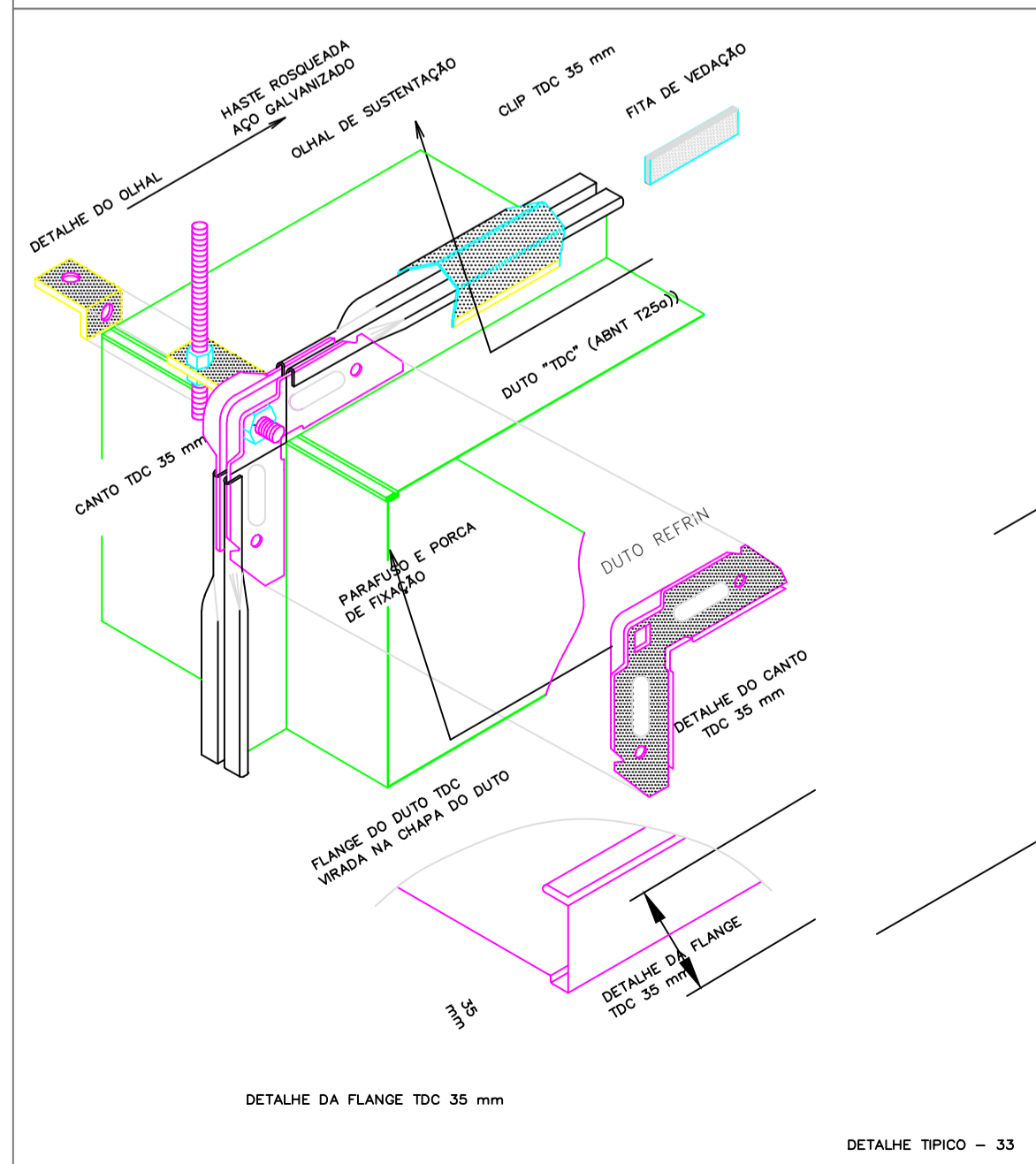
DETALHE TÍPICO - 31

BITOLAS DE CHAPA PARA DUTOS (BAIXA PRESSÃO)

DIMENSÃO DO LADO MAIOR (mm)	LIGA DE AÇO	ESPESSURA (mm)	LIGA DE ALUMÍNIO (mm)	REFORÇO TRANSVERSAL (s)			
				ENTRE JUNTAS (s)	REFORÇO TRANSVERSAL (s) NOS JUNTAS (s)	REFORÇO TRANSVERSAL (s) NOS JUNTAS (s)	REFORÇO TRANSVERSAL (s) NOS JUNTAS (s)
400	26	0,64	26	24	24	24	24
427	24	0,64	24	24	24	24	24
454	24	0,64	24	24	24	24	24
481	22	0,64	22	22	22	22	22
508	22	0,64	22	22	22	22	22
535	22	0,64	22	22	22	22	22
562	20	0,64	20	20	20	20	20
589	20	0,64	20	20	20	20	20
616	20	0,64	20	20	20	20	20
643	18	0,64	18	18	18	18	18
670	18	0,64	18	18	18	18	18
697	18	0,64	18	18	18	18	18
724	16	0,64	16	16	16	16	16
751	16	0,64	16	16	16	16	16
778	16	0,64	16	16	16	16	16
805	16	0,64	16	16	16	16	16
832	16	0,64	16	16	16	16	16
859	16	0,64	16	16	16	16	16
886	16	0,64	16	16	16	16	16
913	16	0,64	16	16	16	16	16
940	16	0,64	16	16	16	16	16
967	16	0,64	16	16	16	16	16
994	16	0,64	16	16	16	16	16
1021	16	0,64	16	16	16	16	16
1048	16	0,64	16	16	16	16	16
1075	16	0,64	16	16	16	16	16

CONSTRUÇÕES RECOMENDADAS PARA DUTOS RETANGULARES DE BAIXA PRESSÃO VELOCIDADE ATÉ 10 m/s e PRESSÃO ESTÁTICA ATÉ 500 Pa

DETALHE TÍPICO - 32



QUADRO DE EVOLUÇÃO DOS DESENHOS

Anti projeto	00	16/01/22	Fernando	Emissão inicial
Etapla Projeto	Rev'n'		Rev.por	Observações

SEDE COFFITO
EDIFÍCIO ADMINISTRATIVO

Endereço:
SIA TRECHO 17 TRECHO IA4 LOTE 810

Proprietário:

Autor do projeto:
Termacon Projetos e Consultoria

Responsável técnico:
Fernando Rossi Tessaro
CREA: 9727/D-DF

Assinatura

Identificação do projeto: PROJETO DE CLIMATIZAÇÃO

Logotipo:

Conteúdo: DETALHES TÍPICOS 3

Nº da prancha: 19/20

Desenhista: Welton Gomes

Data: 16/01/2022

Escala: SEM ESCALA

Arquivo: AVAC_19_COFFITO_DET_GER_PB_R00