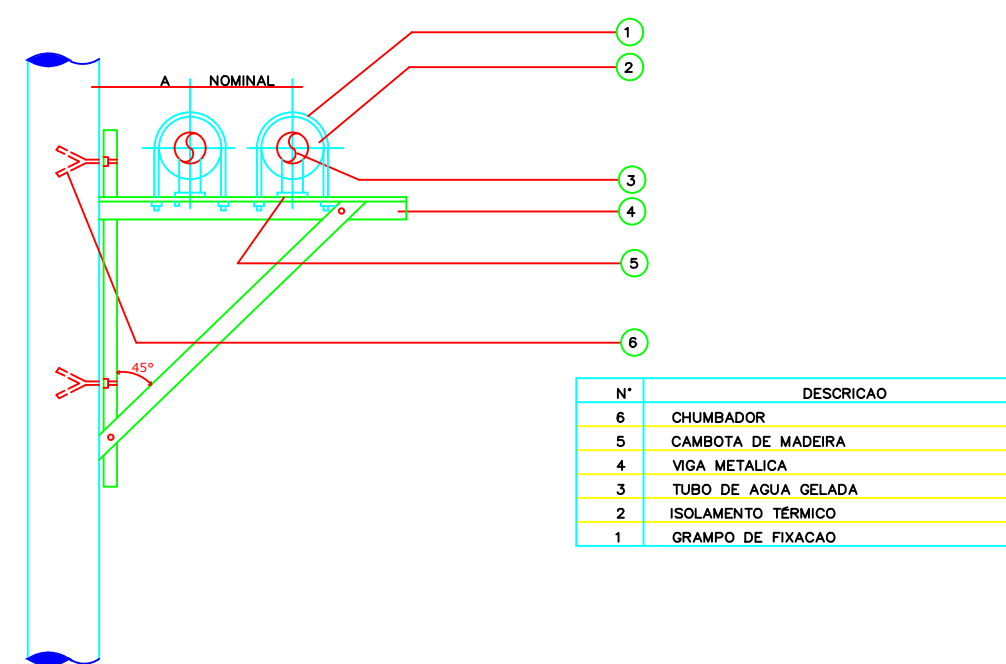


ISOLAMENTO EM CURVAS EXPOSTAS A CONDIÇÕES DE INTEMPÉRIAS

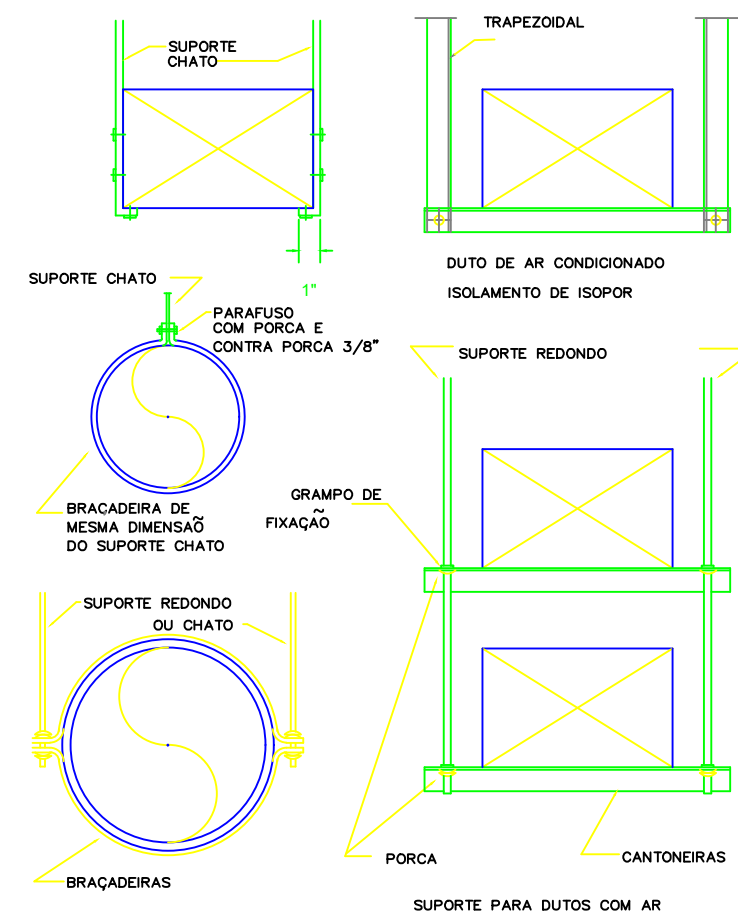
DETALHE TÍPICO - 13

ESPESSURA DO ISOLAMENTO "A"	1"	1 1/2"	1 1/2"	1 1/2"	1 1/2"	2"	2"	2"
DISTÂNCIA "B"	15	15	15	15	18	20	25	30
DIÂMETRO NOMINAL	1"	1 1/2"	2"	3"	4"	4"	5"	10"
1"	15	17	18	20	22	24	28	31
1 1/2"		19	20	23	25	28	32	
2"			22	24	26	29	33	
3"				25	27	31	34	
4"					31	34	37	
8"						37	40	
10"							42	



SUPORTE TIPO MÃO FRANCESA PARA TUBULAÇÕES

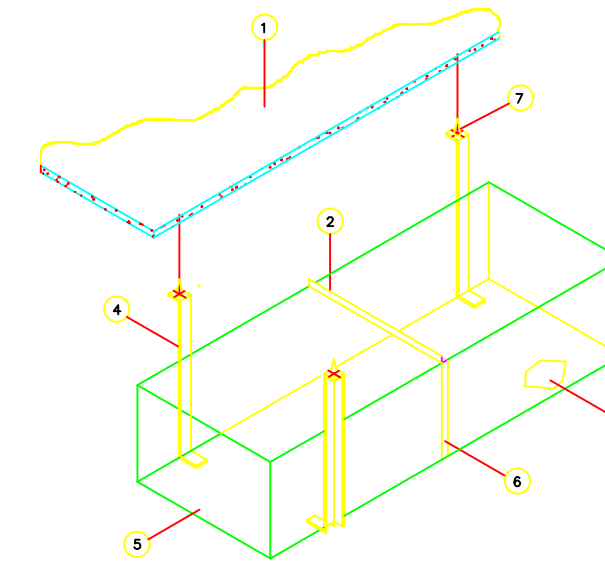
DETALHE TÍPICO - 14



DETALHE TÍPICO SUGESTIVO PARA SUPORTE DOS DUTOS

DETALHE TÍPICO - 15

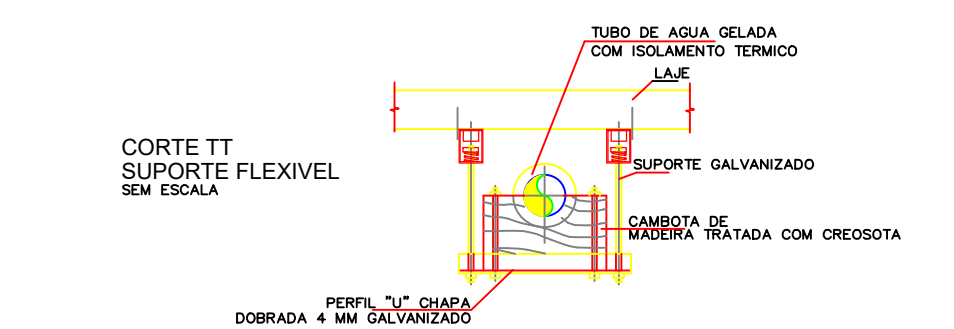
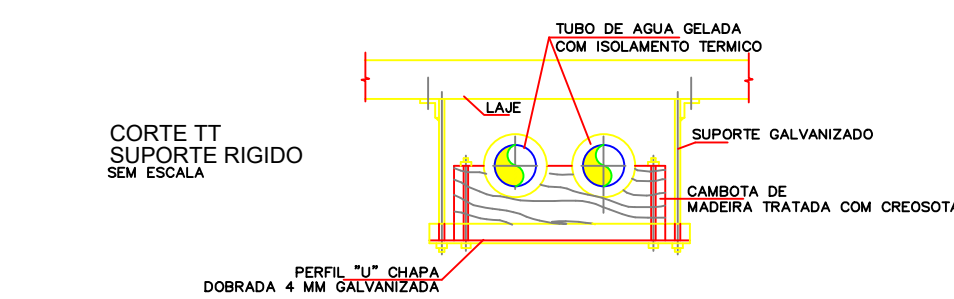
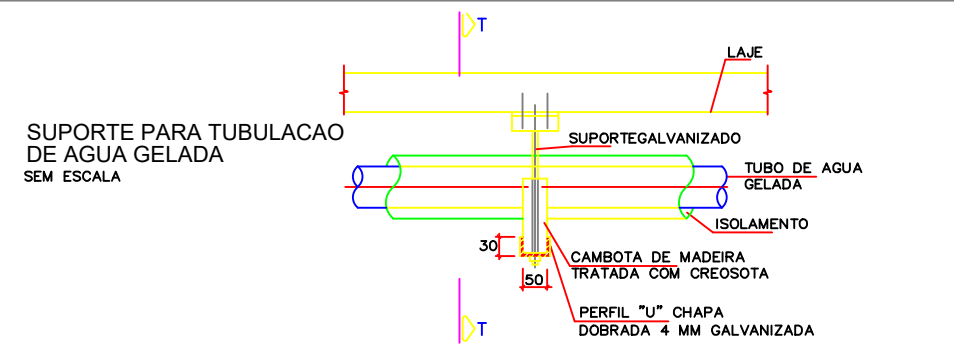
ITEM	DESCRIÇÃO	ITEM	DESCRIÇÃO
1	L.A.E.	5	DUTO DE CHAPA GALVANIZADA
2	JUNTA "L" VDE. NOTA N1	6	CHAVETA
3	FINLURA Nº 3	7	CHUMBADOR
4	BRACADERA VDE. NOTA N2		



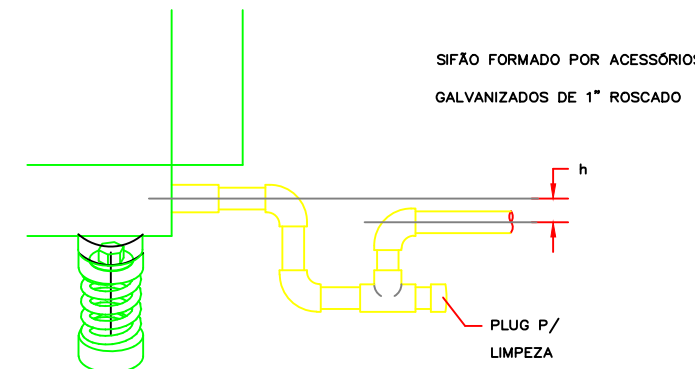
NOTAS:
 N1 - QUANDO A LARGURA DO DUTO FOR INFERIOR A 200mm PODERÁ SER USADA A JUNTA COMUM
 N2 - QUANDO A LARGURA DO DUTO FOR INFERIOR A 300mm PODERÁ SER USADA A BRACADERA DE FERRO CHATO DE 1"x1/8"
 N3 - TINTA DE ESMALTE SINTÉTICO COR BRANCO GELADO

DET. DE FIXAÇÃO DOS DUTOS SEM ISOLAMENTO COM DIMENSÕES RELATIVAMENTE PEQUENAS

DETALHE TÍPICO - 16



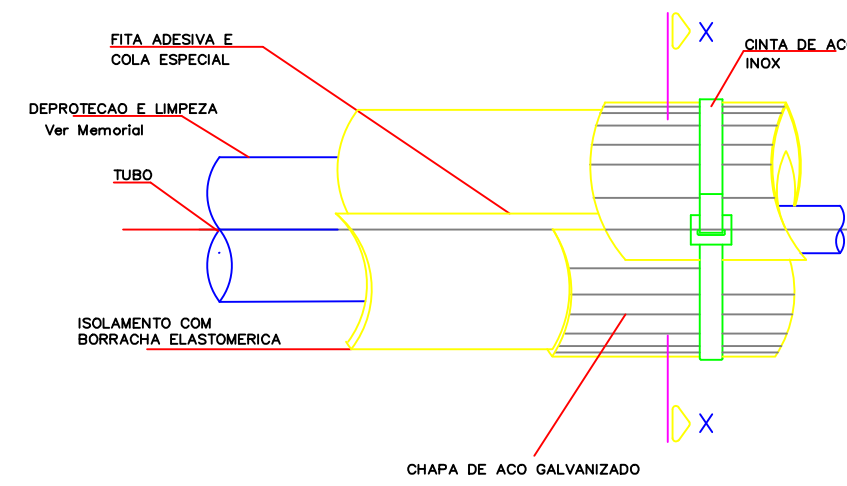
DETALHE TÍPICO - 17



NOTAS:
 1 - A DIMENSÃO DA ALTURA "N" DEVERÁ SER NO MÍNIMO 13mm MAIOR QUE A PRESSÃO ESTÁTICA TOTAL DO VENTILADOR DA UNIDADE
 2 - A TUBULAÇÃO DE DRENAGEM DEVERÁ TER UMA INCLINAÇÃO DE 20mm A CADA METRO DE TUBULAÇÃO ATÉ O RALO DE DRENAGEM

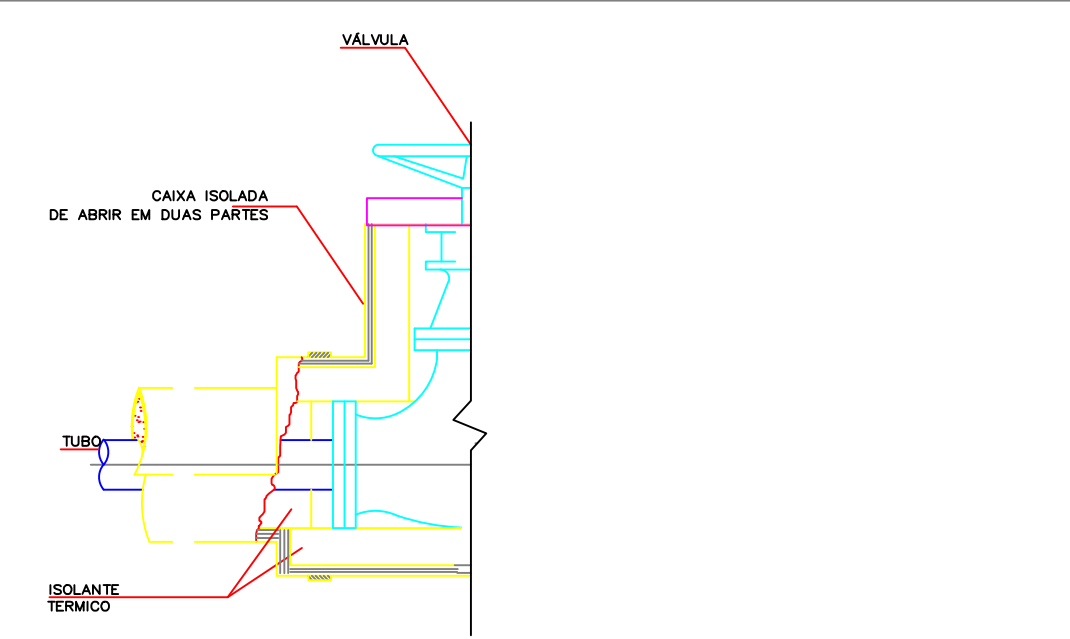
DETALHE DE INSTALAÇÃO DO DRENO

DETALHE TÍPICO - 18



ISOLAMENTO DE TUBULAÇÃO DE ÁGUA GELADA COLOCADA NA CAG E NO EXTERIOR

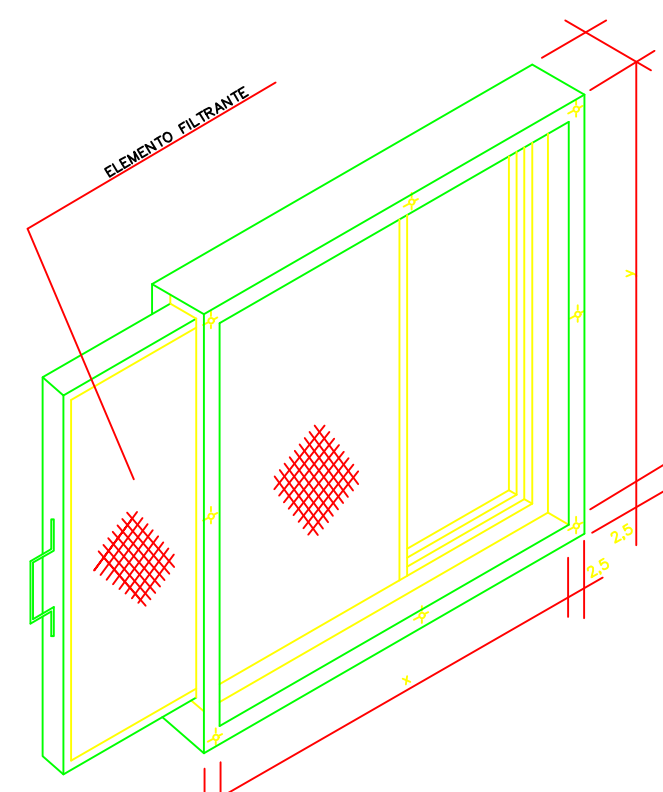
DETALHE TÍPICO - 19



ISOLAMENTO DE VÁLVULAS FLANGEADAS OU ROSCADAS ACIMA DE 2 1/2" NO CASO DAS VÁLVULAS ESPECIAIS UTILIZAR A CAIXA BIPARTIDA DO FABRICANTE DA VÁLVULA

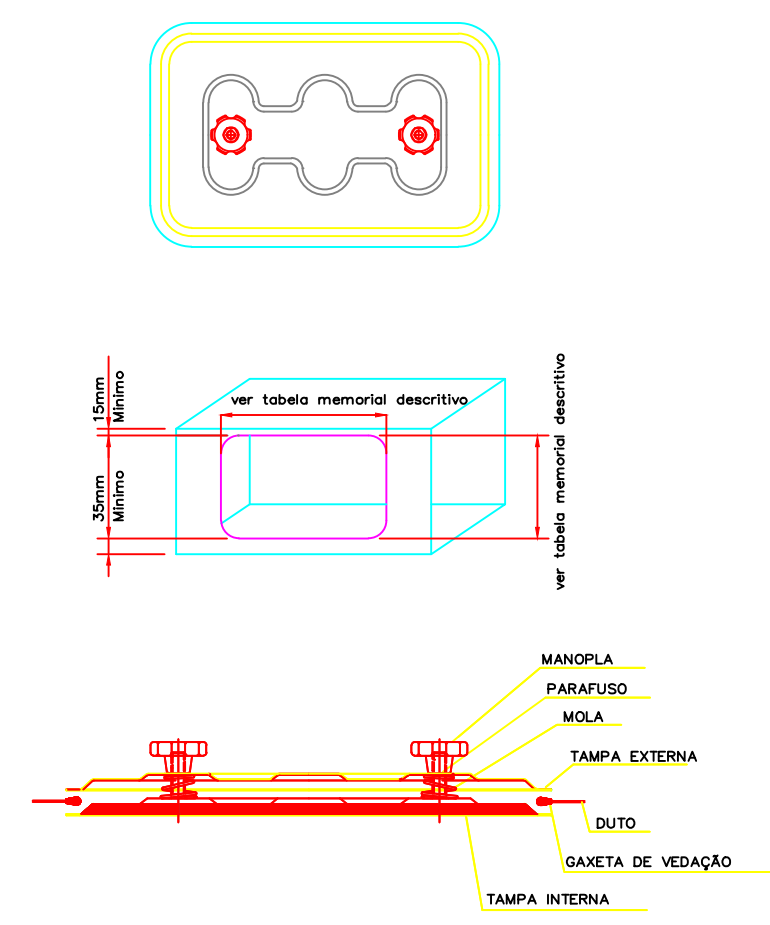
SUPORTE PARA TUBULAÇÕES

DETALHE TÍPICO - 20



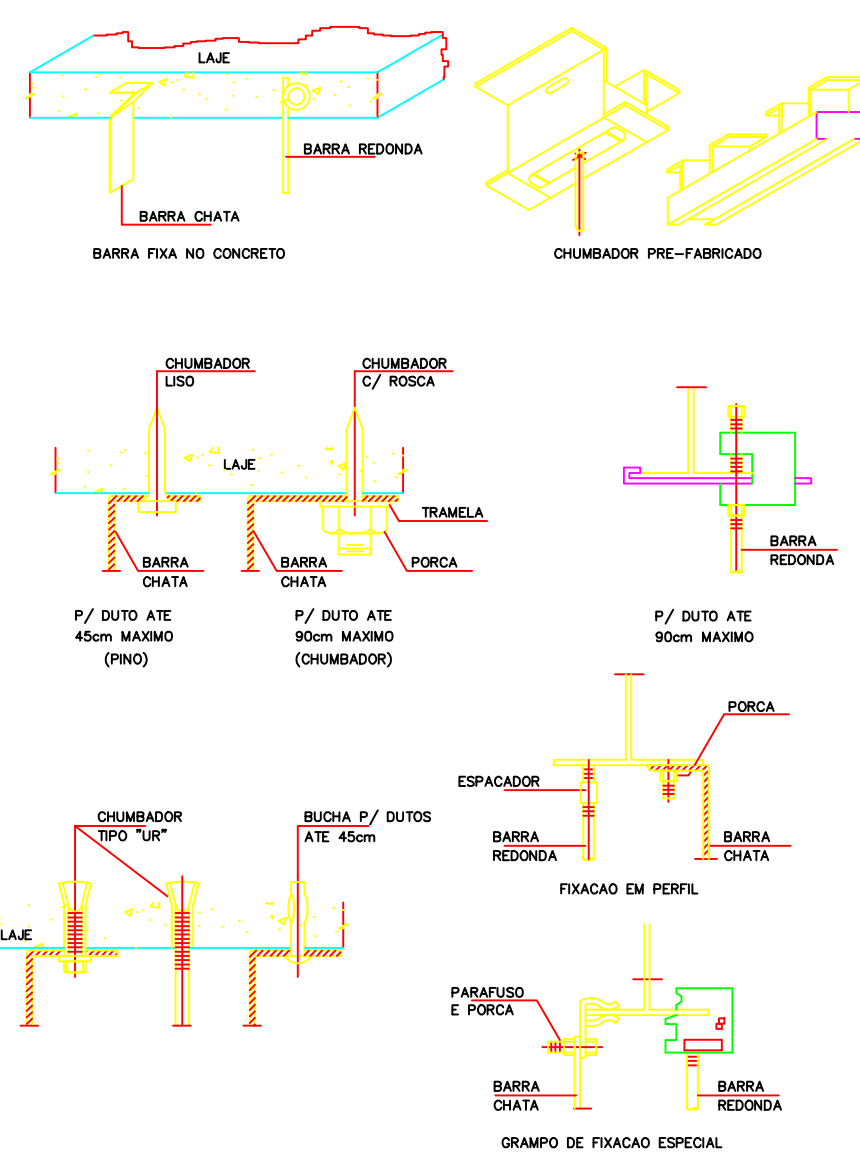
FILTRO PARA TOMADA DE AR EXTERNO

DETALHE TÍPICO - 21



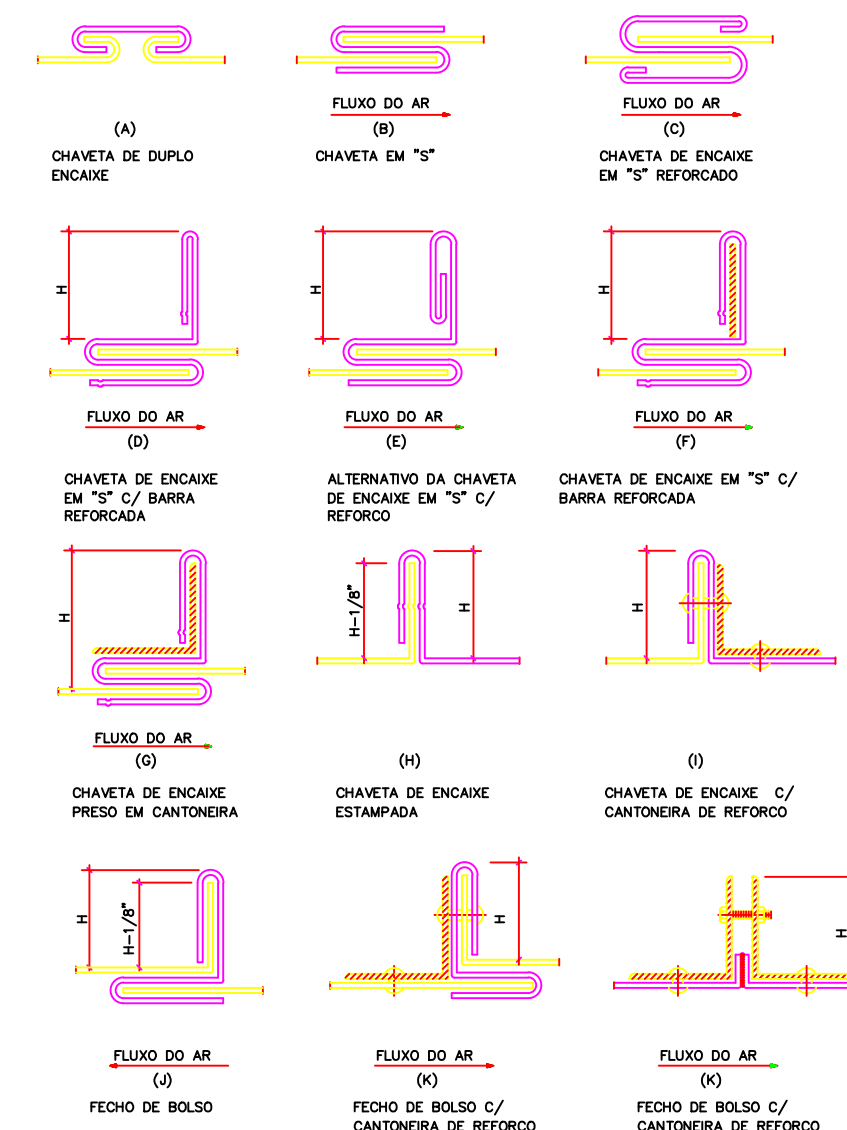
DETALHE DA PORTA DE INSPEÇÃO

DETALHE TÍPICO - 22



DETALHES DE SUPORTES PARA DUTOS (FIXACOES)

DETALHE TÍPICO - 23



DETALHES DAS JUNTAS E CONEXÕES P/ DUTOS DE EXAUSTÃO DOS SANITÁRIOS, COPAS E DML

DETALHE TÍPICO - 24

QUADRO DE EVOLUÇÃO DOS DESENHOS

Ante projeto	00	16/01/22	Fernando	Emissão inicial
Etapas Projeto	Rev.n°	Data	Rev.por	Observações

SEDE COFFITO EDIFÍCIO ADMINISTRATIVO

Endereço: SIA TRECHO 17 TRECHO IA4 LOTE 810
 Proprietário: ---

Autor do projeto: Termacon Projetos e Consultoria
 Responsável técnico: Fernando Rossi Tessaro
 CREA: 9727/D-DF

Assinatura

Identificação do projeto:		PRÓJETO DE CLIMATIZAÇÃO
Logotipo:	Conteúdo:	Nº da prancha:
	DETALHES TÍPICOS 2	18/20
SIA, Quadra 3C, Área Especial 3/4, Ed. Columbus Center II, Sala 104, Brasília - DF, CEP.: 71.200-035, Fone: (61) 3042-1448		Desenhista: Welton Gomes
Data: 16/01/2022	Escala: SEM ESCALA	Arquivo: AVAC_18_COFFITO_DET_GER_PB_R00