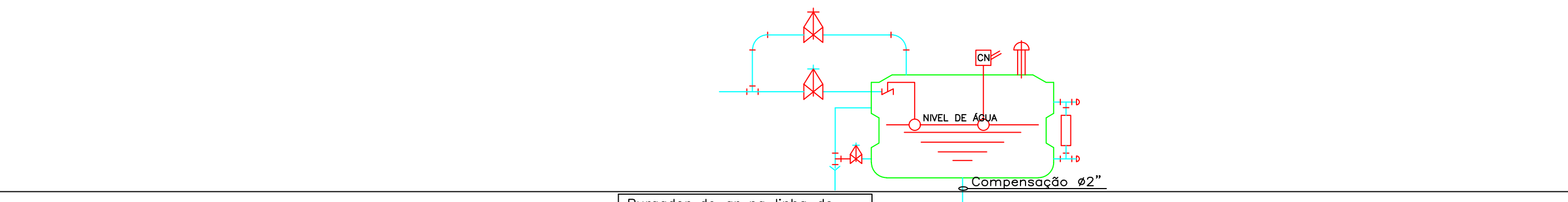
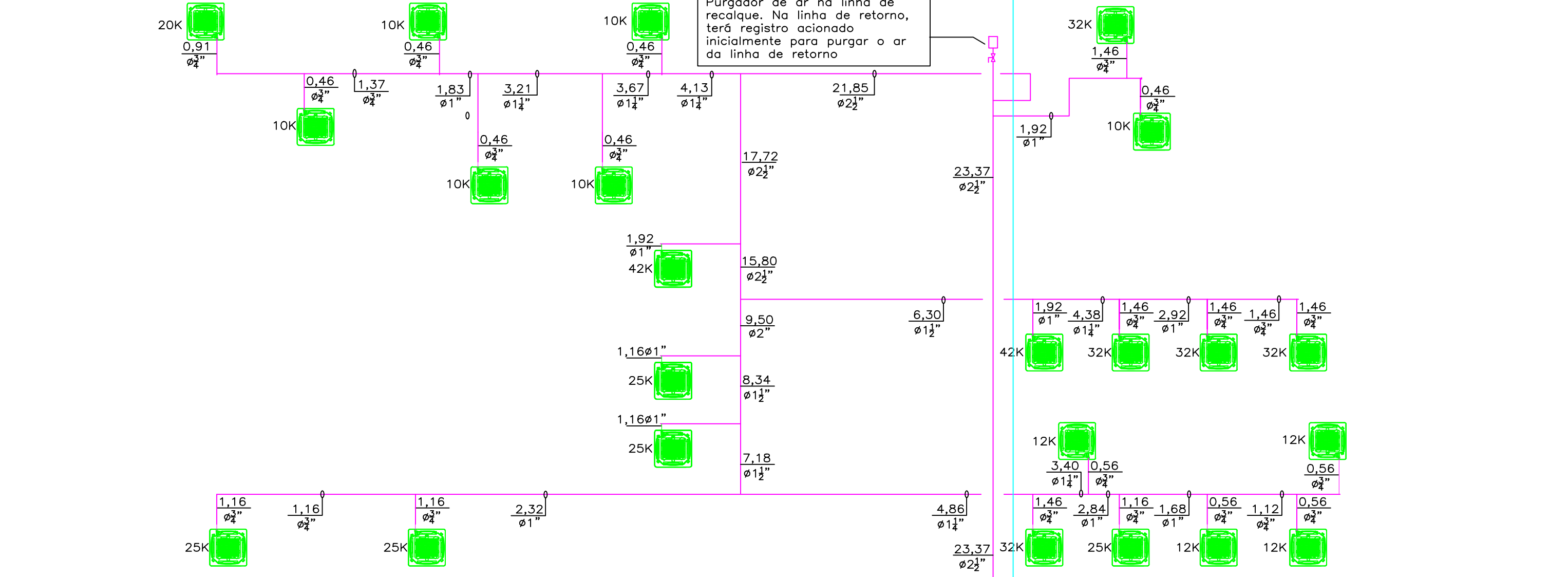


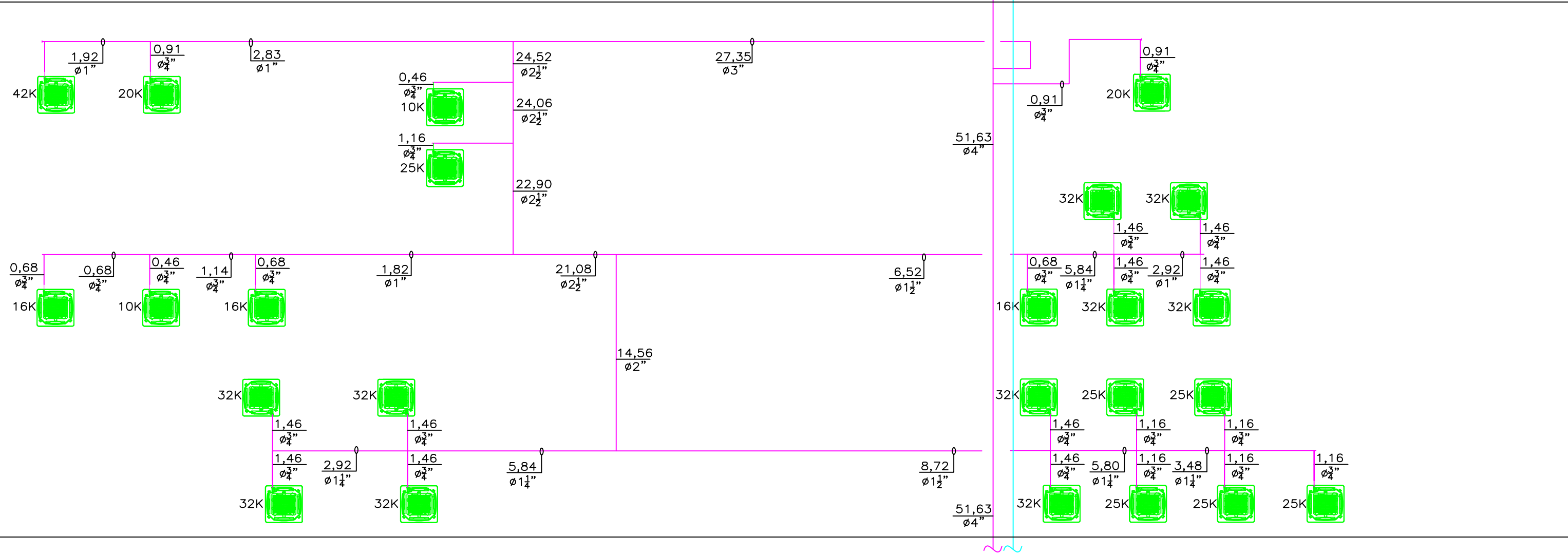
# COBERTURA



# 4 PAVIMENTO



# 3 PAVIMENTO



CONTINUA NA PRANCHA  
AVAC\_14\_COFFITO\_HID\_FLX\_PB\_R00

### SIMBOLOGIA

- VÁLVULA DE BALANCEAMENTO REF: TOUR & ANDERSON
- VÁLVULA BORBOLETA ACIONAMENTO POR VOLANTE
- VÁLVULA DE REGULAGEM E BALANCIAMENTO DE VAZÃO REF: TOUR & ANDERSSON
- VÁLVULA RETENÇÃO TIPO DUECHECK
- VÁLVULA GAVET CL-150#H-STE ASC.
- JUNTA DE EXPANSÃO EM BORRACHA
- FILTRO "Y" CL-125#
- REDUÇÃO R.C. E EXC.
- SENTIDO DO FLUXO
- MANÔMETRO
- MANOVACUÔMETRO
- SENSOR DE NÍVEL
- CONJUNTO MOTO-BOMBA
- UNIDADE RESFRIADORA DE LÍQUIDO
- TORRE DE RESFRIAMENTO
- BOMBA DE ÁGUA CONDENSADA
- TUBULAÇÃO
- MEDIDOR DE VAZÃO DE ÁGUA
- SENSOR DE PRESSÃO P/ ÁGUA TUBULAÇÕES
- VARIADOR DE FREQUÊNCIA
- LEITOR EXTERNO BULBO SECO E UMIDADE EM TEMPO REAL
- SENSOR DE TEMPERATURA DE ÁGUA
- DETECTOR DE FLUXO DE ÁGUA

### QUADRO DE EVOLUÇÃO DOS DESENHOS

Ante projeto	00	16/01/22	Fernando	Emissão inicial
Etapas Projeto	Rev.n°	Data	Rev.por	Observações

### SEDE COFFITO EDIFÍCIO ADMINISTRATIVO

Endereço:  
SIA TRECHO 17 TRECHO IA4 LOTE 810

Proprietário:  
---

Autor do projeto:  
Termacon Projetos e Consultoria

Responsável técnico:  
Fernando Rossi Tessaro  
CREA: 9727/D-DF

Assinatura

Identificação do projeto:		PROJETO DE CLIMATIZAÇÃO	
Logotipo:	Conteúdo:	N° da prancha:	
 SIA, Quadra 3C, Área Especial 3/4, Ed. Columbus Center II, Sala 104 Brasília - DF CEP.: 71.200-035 Fone: (61) 3042-1448	FLUXOGRAMA	15/20	
	REDE HIDRÁULICA		
Data:	Arquivo:	Desenhista:	
16/01/2022	SEM ESCALA	Welton Gomes	
		Arquivo:	
		AVAC_15_COFFITO_HID_FLX_PB_R00	