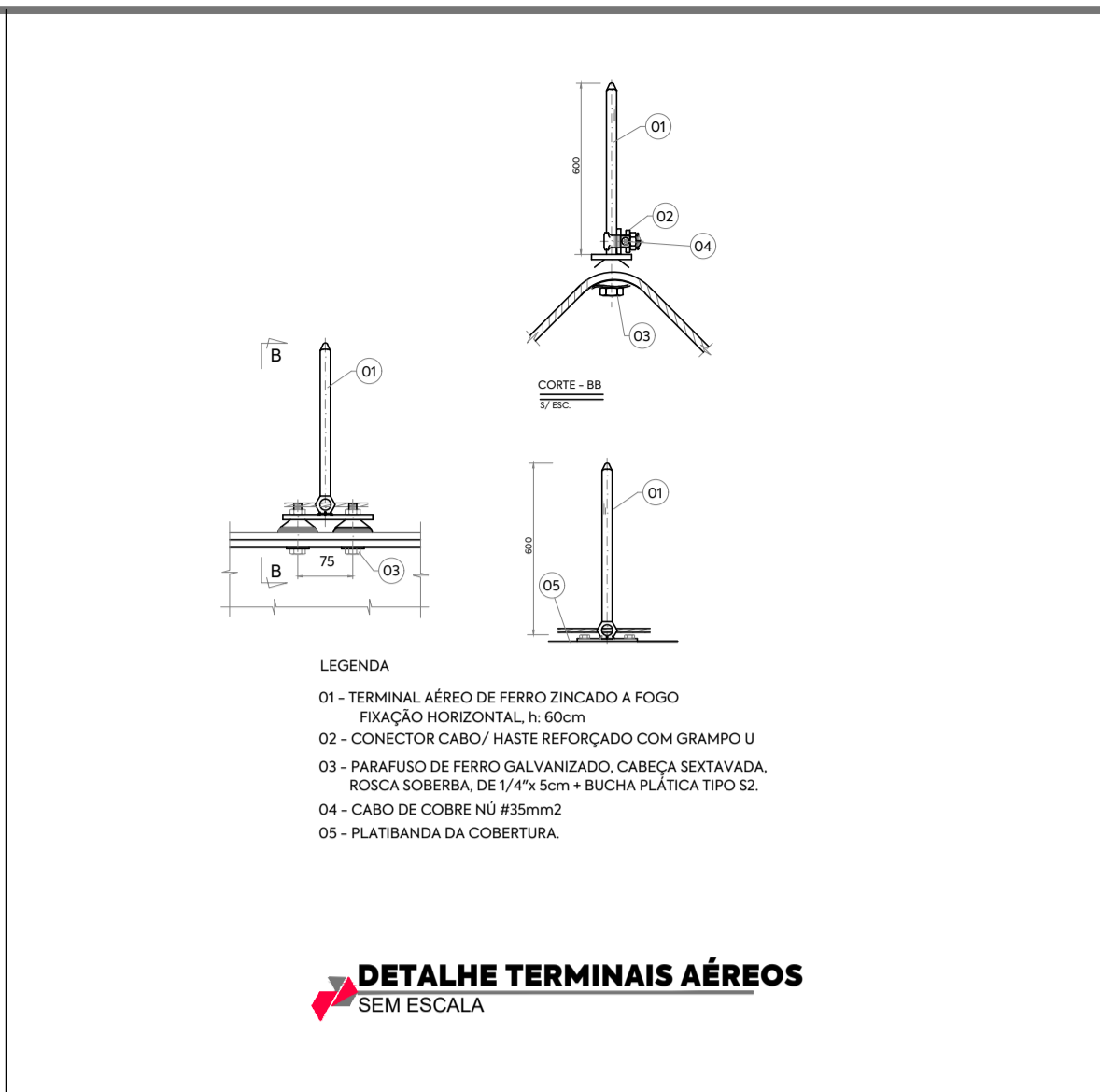
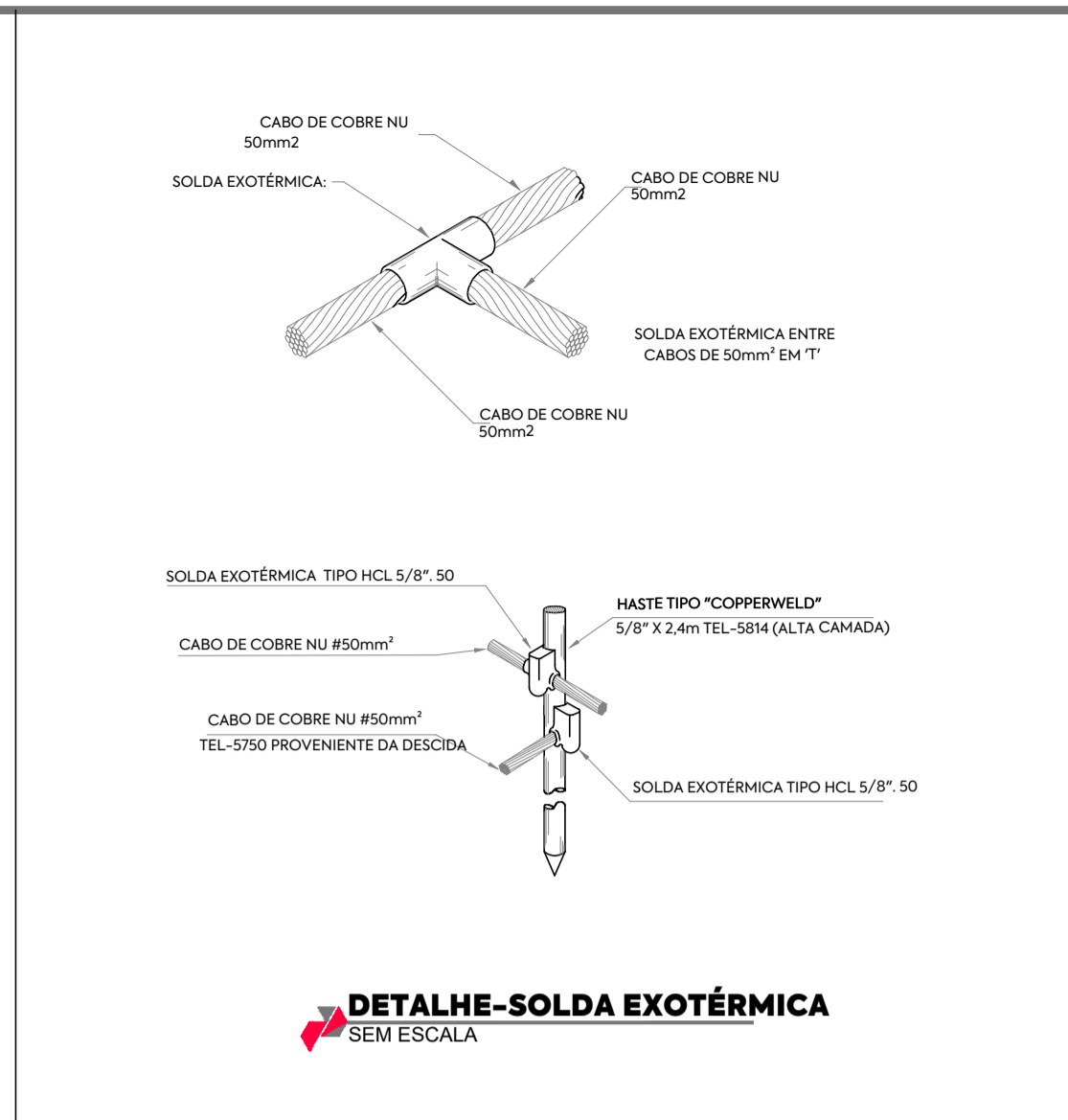
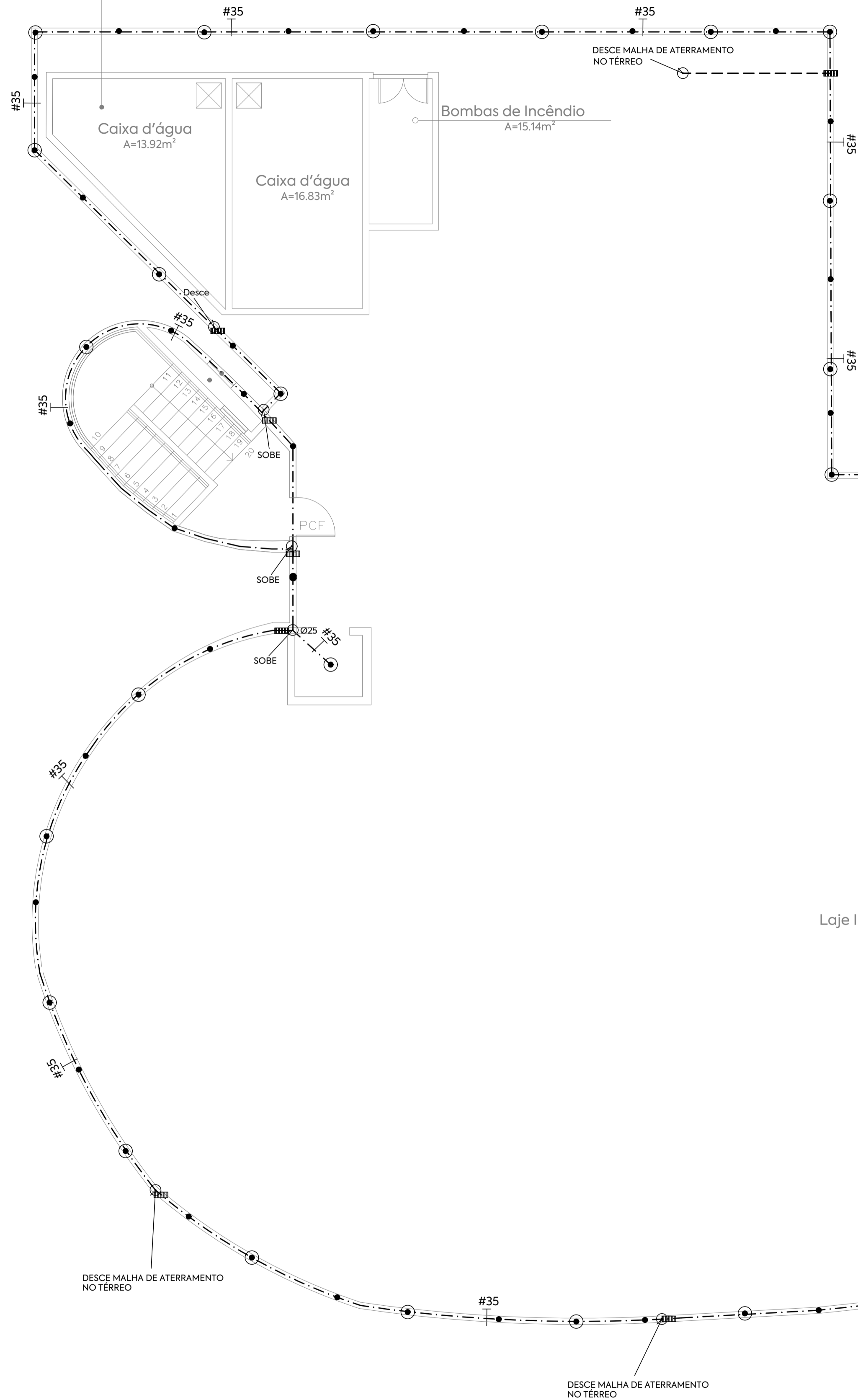


RTI = 12.000 LITROS
CONSUMO = 8.000 LITROS



CENTRO DE COMUNICAÇÃO	
RECEBIDO: / /	ASS.: / /
APROVAÇÃO DO CLIENTE	
ASS.: / /	MATR.: / /
UNID.: / /	DATA: / /
OBS.: ESTA APROVAÇÃO NÃO ISENTA OS AUTORES DE SUAS RESPONSABILIDADES LEGAIS.	
PROJETADO:	
CREA/CAU: / /	REGIÃO: / /
DESENHO: / /	DATA: / /
COORDENADOR:	
CREA/CAU: / /	REGIÃO: / /
RESPONSÁVEL TÉCNICO:	
CREA/CAU: / /	REGIÃO: / /
Nº ART/RRT: / /	DATA: / /
EMISSION INPROJECT	
DATAS	
PROJETADO:	
CREA/CAU:	
DESENHADO:	
VERIFICADO:	
FISCALIZAÇÃO:	
GERÊNCIA:	

REVISÃO						
Nº	LOCAL	DESCRIÇÃO	DES.	DIV.	GER.	DATA
0		EMISSION INICIAL	RCA	PRJ	SRS	07/22



PROJETO DE INSTALAÇÕES DE SPDA
PROJETO EXECUTIVO

Categoria de uso: Governamental	Proprietário: COFFITO - Conselho Federal de Fisioterapia e Terapia Ocupacional CNPJ: 00.487.140/0001-36
Localização: SIA TRECHO 17 TRECHO IA4 LOTE 810, BRASÍLIA - DF	Descrição: ELABORAÇÃO DE PROJETOS COMPLEMENTARES PARA A NOVA SEDE DO COFFITO
Autoria: Inproject Projetos LTDA	Responsável Técnico: Robson Rangel de Melo CREA: ES-027673/D
Título: PLANTA BAIXA - COBERTURA	

LISTA DE MATERIAIS			
DESCRIÇÃO	UNIDADE	QUANTIDADE	
TERMINAL AÉREO DE FERRO ZINCADO A FOGO FIXADO NO TELHADO, h. 60cm	UND	34,00	
PRESILHA DE LATÃO P/ CABO #35mm²	UND	38,00	
CONEXÃO CABO/CABO C/ SOLDA EXOTÉRMICA	MD	9,00	
CABO DE COBRE P/ ATERRAMENTO TÊMPERA DURA BITOLA 35mm.	M	155,00	

IMPORTANTE:
1 - TODAS AS INSTALAÇÕES DE SPDA EXISTENTES NO PAVIMENTO COBERTURA DEVERÃO SER REMOVIDAS, EXCETO AS DESCIDAS.
2 - DEVERÃO SER EXECUTADAS NOVAS INSTALAÇÕES SEQUINDO ESTRITAMENTE O APRESENTADO NESTE PROJETO

SIMBOLOGIA	
	TERMINAL AÉREO DE FERRO ZINCADO A FOGO FIXADO NO TELHADO, h. 60cm.
	PRESILHA DE LATÃO P/ CABO #35mm².
	DESCIDA P/ MALHA DE ATERRAMENTO.
	CONEXÃO CABO/CABO C/ SOLDA EXOTÉRMICA.
	HASTE DE ATERRAMENTO (VER DETALHE 01)

NOTAS:	
- A PROTEÇÃO CONTRA DESCARGAS ATMOSFÉRICAS SERÁ DO TIPO GAIOLA DE FARADAY, FIXADA AO LONGO DA SUPERFÍCIE DA PLATIBANDA.	- OS TERMINAIS AÉREOS DA GAIOLA DE FARADAY DEVERÃO SER INSTALADOS DE 4 EM 4m, COM PRESILHAS INTERMEDIÁRIAS A 2m.
- AS CONEXÕES E EMENDAS DEVERÃO SER FEITAS COM CONEXÃO DO TIPO SOLDAS EXOTÉRMICAS.	- APÓS A INSTALAÇÃO DE TODA A MALHA DEVERÁ SER FEITA UMA MEDIÇÃO DE RESISTÊNCIA DE ATERRAMENTO, CASO ESTA MEDIÇÃO SEJA SUPERIOR A 5 Ω, ACRESCENTAR NOVAS HASTES, AFIM DE Atingir R < 5 Ω
- AS DESCIDAS SERÃO EM CABO DE COBRE NÚ # 35mm², SOLDADAS A ESTRUTURA DE AÇO EXISTENTE DOS PILARES.	- PARA CADA DESCIDA DEVERÁ TER GARANTIDA SUA INTERCONECTIVIDADE COM AS HASTES EXISTENTES NO SUBSÓLO.

- A INSTALAÇÃO DEVERÁ SER EXECUTADA POR EMPRESA ESPECIALIZADA, REGISTRADA NO CREA A QUAL DEVERÁ EMITIR RELATÓRIO TÉCNICO DA INSTALAÇÃO E ANOTAÇÃO DE RESPONSABILIDADE TÉCNICA (ART).
- O SISTEMA DEVERÁ TER UMA MANUTENÇÃO PREVENTIVA E SEMPRE QUE ATINGIDO POR DESCARGAS ATMOSFÉRICAS, PARA VERIFICAR EVENTUAIS IRREGULARIDADES E GARANTIR A EFICIÊNCIA DO SPDA.
- NÃO É FUNÇÃO DO SPDA A PROTEÇÃO DE EQUIPAMENTOS ELETRO-ELETRÔNICOS. PARA TAL, OS INTERESSADOS DEVERÃO ADQUIRIR SUPRESSORES DE SURTOS.
- DEVERÃO SER UTILIZADOS CONECTORES TIPO PRESILHA PARA FIXAR OS CABOS AÉREOS (SOBRE AS SUPERFÍCIES).
- A BITOLA DOS CABOS DA MALHA DE ATERRAMENTO NO SUBSÓLO SERÁ DE 50 mm².
- TODOS OS FUROS FEITOS NA PLATIBANDA DEVERÃO SER DEVIDAMENTE VEDADOS.
- FAZER INSPEÇÃO PERIÓDICA DE TODOS OS COMPONENTES DAS INSTALAÇÕES DO SPDA DE ACORDO COM INSTRUÇÕES DA NORMA NBR 5490.
- FAZER MEDIÇÕES PERIÓDICAS DOS VALORES DE RESISTÊNCIA DE SOLO COM APARELHO DEVIDAMENTE CALIBRADOS E CERTIFICADOS.

- QUALQUER DOS TIPOS DE SOLDA EXOTÉRMICA QUE VENHA A SER USADO, DEVERÁ SER EXECUTADOS CONFORME AS ESPECIFICAÇÕES TÉCNICAS DO FABRICANTE, MANTENDO UM CONTATO ELÉTRICO PERFEITO E UMA BOA RESISTÊNCIA A TRAÇÃO.
- O CABO DE DESCIDA E DE ATERRAMENTO NÃO DEVERÁ EM HIPÓTESE NENHUMA SOFRER UMA CURVA ABRUPTA OU QUINA COM RAIO INFERIOR A 90°.
- OS LEVANTAMENTOS DE RESISTÊNCIA DA MALHA DE TERRA DEVERÃO SER REALIZADOS ANUALMENTE E OS RESULTADOS DEVERÃO SER ARQUIVADOS JUNTO A DOCUMENTAÇÃO GERAL DO SPDA.