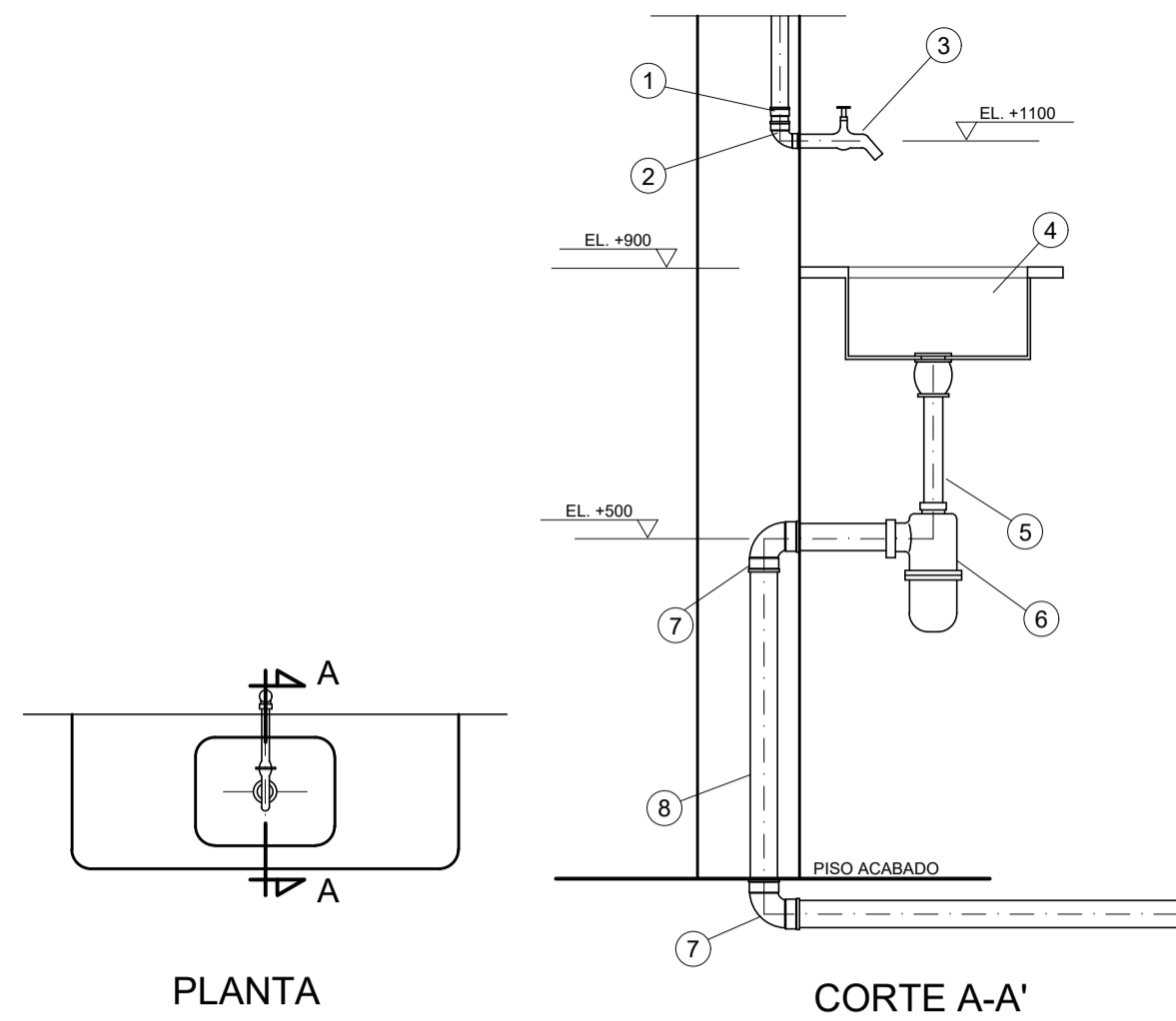


DESCRIÇÃO DE MATERIAIS				
DESCRIÇÃO	MAT.	QT.	UN.	OBS.:
1 BACIA COM CAIXA DE DESCARGA ACOPLADA		1,0	Pç	
2 ESGATE Nº3 CIPLA	PVC	1,0	Pç	
3 LIGAÇÃO PARA SAÍDA DE BACIA SANITÁRIA Ø100mm	METAL	1,0	Pç	CROMADO
4 CURVA CURTA 90º ESGOTO Ø100mm	PVC	1,0	Pç	
5 TUBO DE PVC RÍGIDO PARA ESGOTO PRIMÁRIO Ø100mm	PVC	1,0	Pç	
6 BOTÃO PARA AÇÃO MANUAL		1,0	Pç	

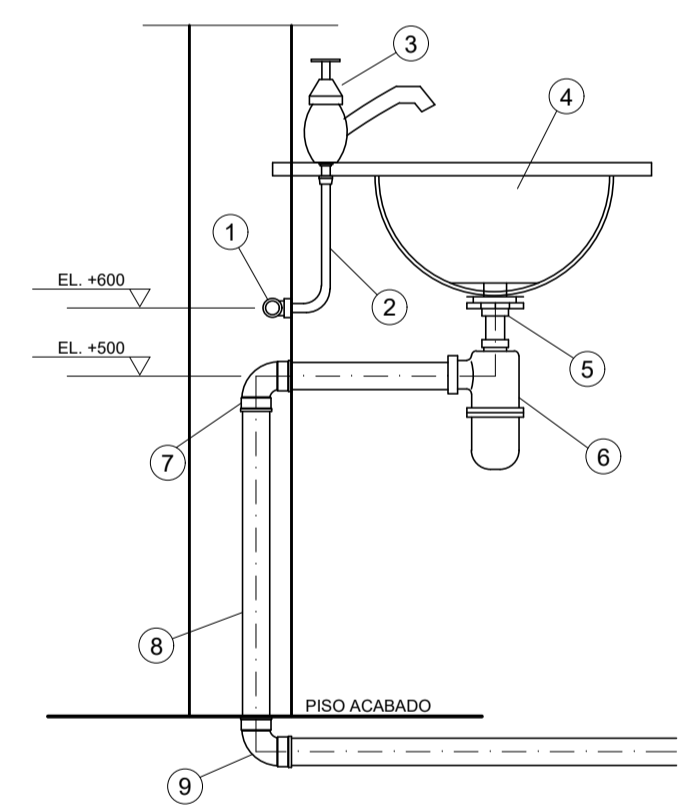
BACIA SANITÁRIA COM CAIXA DE DESCARGA ACOPLADA SEM ESCALA



DESCRIÇÃO DE MATERIAIS				
DESCRIÇÃO	MAT.	QT.	UN.	OBS.:
1 ADAPTADOR SOLDÁVEL CURTO 25x3/4"	PVC	1,0	Pç	
2 JOELHO 90º CLASSE 10 REDUÇÃO 3/4x1/2"	F. GALV.	1,0	Pç	
3 TORNEIRA PARA PIA (TIPO PAREDE)	METAL	1,0	Pç	CROMADO
4 BOJO DE PIA DE COZINHA	LOUÇA	1,0	Pç	
5 VÁLVULA DE ESCOAMENTO PARA PIA AMERICANA	METAL	1,0	Pç	CROMADO
6 SIFÃO REGULÁVEL PARA PIA Ø1.12x1.1/2"	METAL	1,0	Pç	CROMADO
7 JOELHO 90º PVC RÍGIDO Ø50mm	PVC	2,0	Pç	
8 TUBO PVC RÍGIDO 50mm	PVC	0,5	Mt	

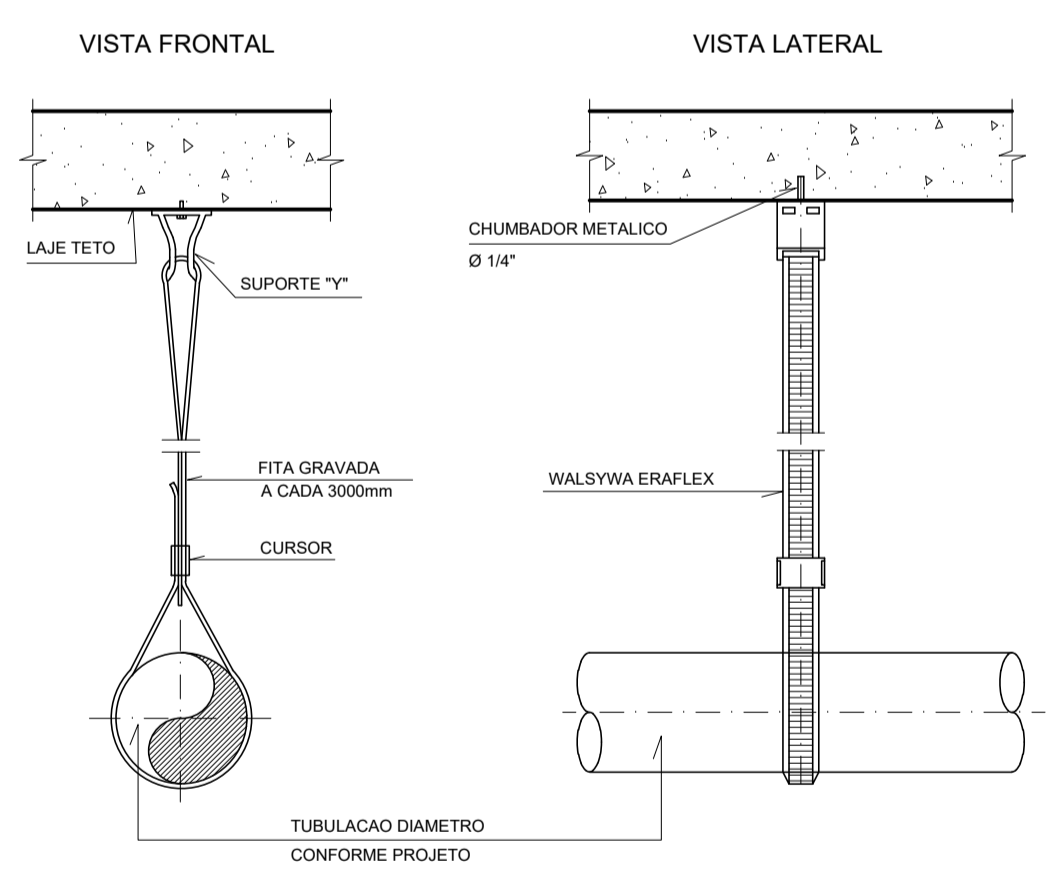
DETALHE PIA COM CUBA PARA COZINHA SEM ESCALA

CENTRO DE COMUNICAÇÃO	
RECEBIDO: / /	
Nº DOC.:	ASS.:
APROVAÇÃO DO CLIENTE	
ASS.:	MATR.:
UNID.:	DATA: / /
OBS.: ESTA APROVAÇÃO NÃO ISENTA OS AUTORES DE SUAS RESPONSABILIDADES LEGAIS.	
PROJETADO:	
CREA/CAU:	REGIÃO:
DESENHO:	DATA: / /
COORDENADOR:	
CREA/CAU:	REGIÃO:
RESPONSÁVEL TÉCNICO:	
CREA/CAU:	REGIÃO:
Nº ART/RRT:	DATA: / /
EMISSION INPROJECT	DATAS
PROJETADO:	
CREA/CAU:	
DESENHADO:	
VERIFICADO:	
FISCALIZAÇÃO:	
GERÊNCIA:	



DESCRIÇÃO DE MATERIAIS				
DESCRIÇÃO	MAT.	QT.	UN.	OBS.:
1 JOELHO 90º SOLDÁVEL C/ BUCHA DE LATÃO 20x1/2"	PVC	1,0	Pç	
2 TUBO DE LIGAÇÃO FLEXÍVEL Ø1/2"	METAL	1,0	Pç	CROMADO
3 TORNEIRA P/ LAVATÓRIO	METAL	1,0	Pç	CROMADO
4 CUBA UNIVERSAL DE EMBUTIR	LOUÇA	1,0	Pç	
5 VÁLVULA DE ESCOAMENTO SEM LADRÃO Ø1x1.1/2"	METAL	1,0	Pç	CROMADO
6 SIFÃO REGULÁVEL Ø1x1.1/2"	METAL	1,0	Pç	CROMADO
7 JOELHO 90º COM BOLSA PARA ANEL 40x1.1/2"	PVC	1,0	Pç	
8 TUBO PVC RÍGIDO 40mm	PVC	0,5	Mt	
9 JOELHO 90º Ø40mm	PVC	1,0	Pç	

DETALHE CUBA INDIVIDUAL SEM ESCALA



DETALHE FIXAÇÃO DOS TUBOS NA LAJE SEM ESCALA

REVISÃO						
Nº	LOCAL	DESCRIÇÃO	DES.	DIV.	GER.	DATA
0		EMISSION INICIAL	RCA	PRJ	SRS	07/22

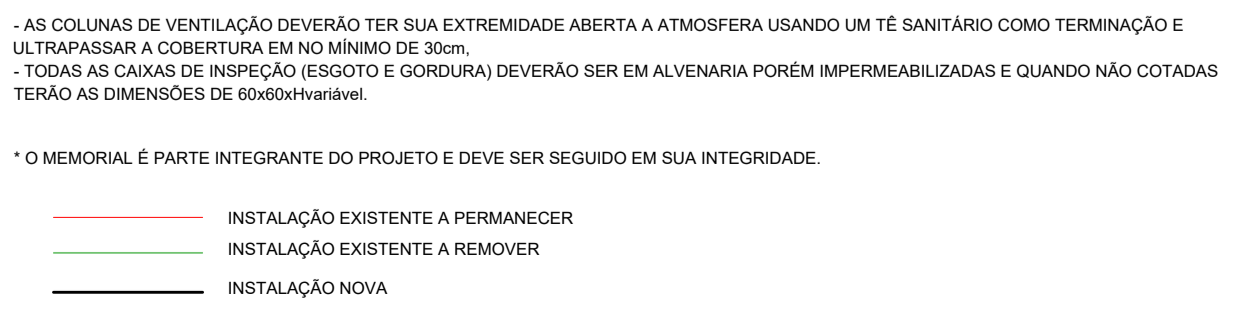


PROJETO DE INSTALAÇÕES HIDROSSANITÁRIAS	
PROJETO EXECUTIVO	
Categoria de uso.:	Governamental
Proprietário.:	COFFITO - Conselho Federal de Fisioterapia e Terapia Ocupacional CNPJ: 00.487.140/0001-36
Localização.:	SIA TRECHO 17 TRECHO I/4 LOTE 810, BRASÍLIA - DF
Descrição.:	ELABORAÇÃO DE PROJETOS COMPLEMENTARES PARA A NOVA SEDE DO COFFITO
Autoria.:	Inproject Projetos LTDA
Responsável Técnico.:	Ramila Cruz Araújo CAU:

SIMBOLOGIA			
Tubulação de ventilação	CAG	Caixa de areia com grelha	CSTC
Tubulação de Esgoto pelo piso ou parede	LIMP	Tubo de limpeza	AF
Tubulação de água fria pela parede	CG	Caixa de gordura especial	AL
Tubulação de água pluvial pelo piso	MLR	Máquina de lavar roupas	CH
Tubulação de água fria pelo piso	VSCD	Vaso sanitário com caixa de descarga de sobrepor - 3/4"	RP
Tubulação de água fria sob a laje	PIAD	Pia de despejos	TJ
Tubulação de água pluvial dreno profundo	DH	Ponto para ducha higiênica	RH
BE	RG	Bebedouro - 25 mm - 1/2"	AP
HIDRÔMETRO	CI	Caixa de inspeção	CA
LV	CG	Lavatório - 25 mm - 1/2"	CR
MIC	CPS	Micrômetro sifão, válvula de descarga - 25 mm - 1/2"	CV
PIA	CS	Pia de cozinha - 25 mm - 1/2"	TQ
			RS
			TS
			FA
			CRMS
			ISO
			VAA
			F
			TLP
			ES
			R
			RPQ
			VI

NOTAS:

- TUBOS E CONEXÕES PARA ÁGUA FRIA DEVERÃO SER DE PVC RÍGIDO SOLDÁVEL
- AS CONEXÕES TERMINAIS DE SAÍDA PARA LAVATÓRIOS E DUCHAS HIGIÊNICAS DEVERÃO SER DE PVC SOLDA ROSCA E COM BUCHA DE LATÃO PARA TÂNGUIES, FILTROS, CHUVEIROS, PIAS DE COZINHA E TORNEIRAS DE LIMPEZA DEVERÃO SER DE FERRO GALVANIZADO
- AJUSTAR POSIÇÕES DOS PONTOS DE ÁGUA FRIA CONFORME MODELO DE PEÇAS A SEREM INSTALADOS DEFINIDOS PELO PROJETO ARQUITETÔNICO
- AS ENTRADAS E SAÍDAS DE ÁGUA NAS CAIXAS D'ÁGUA SERÃO SEMPRE ATRAVÉS DE FLANGES APROPRIADOS, DEVENDO ANDA RECEBER VEDAÇÕES COM SILICONE NOS PONTOS DE CONTATO.
- A TUBULAÇÃO DE LIMPEZA E EXTRAVASORA DEVERÃO SER LANÇADA EM LOCAL DE FÁCIL VISIBILIDADE.
- TODOS OS TUBOS EM TRECHOS HORIZONTAIS DEVEM TER UM CALAMENTO MÍNIMO DE 1,0%.
- AS TUBULAÇÕES EMBUTIDAS EM PAREDES DEVERÃO SER ENCOFADAS EM PAPEL OU SIMILAR ANTES DE RECOBRILAS COM REVESTIMENTO.
- TUBOS E CONEXÕES PARA ESGOTO SANITÁRIO E ÁGUA PLUVIAL DEVERÃO SER DE PVC RÍGIDO PONTA E BOLSA COM VÍROLA SÉRIE "E", QUE TAMBÉM PODEM SER SOLDADOS.



Carimbo :		Prancha N.º:	
Escala:	INDICADA	Formato:	A1
Data:	FEV/2023	Tel: (88) 98881-8027	10/10
		contato@inprojectprojetos.com	