

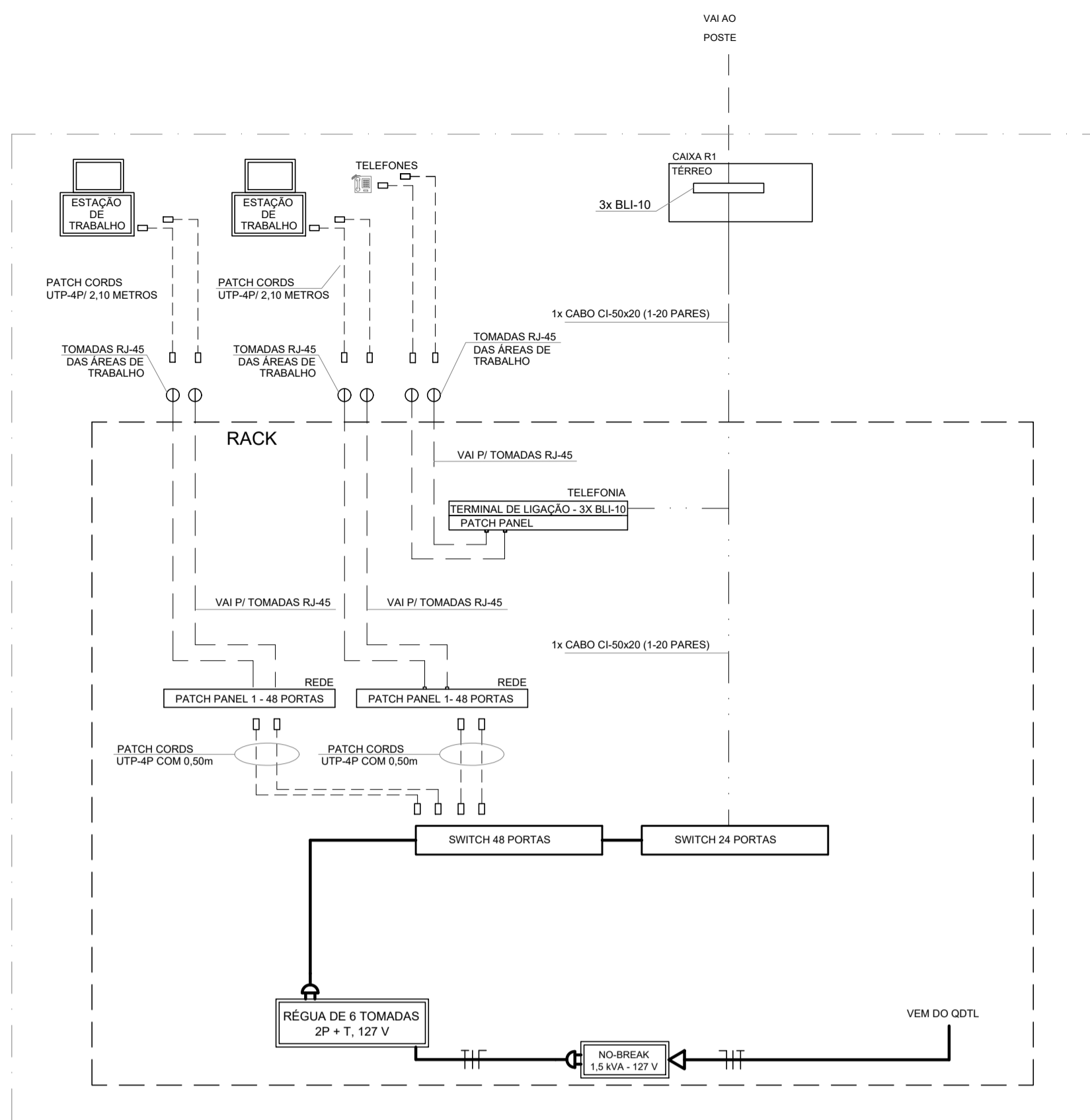
PLANTA BAIXA - CORTE AA

LISTA DE MATERIAIS - RACK

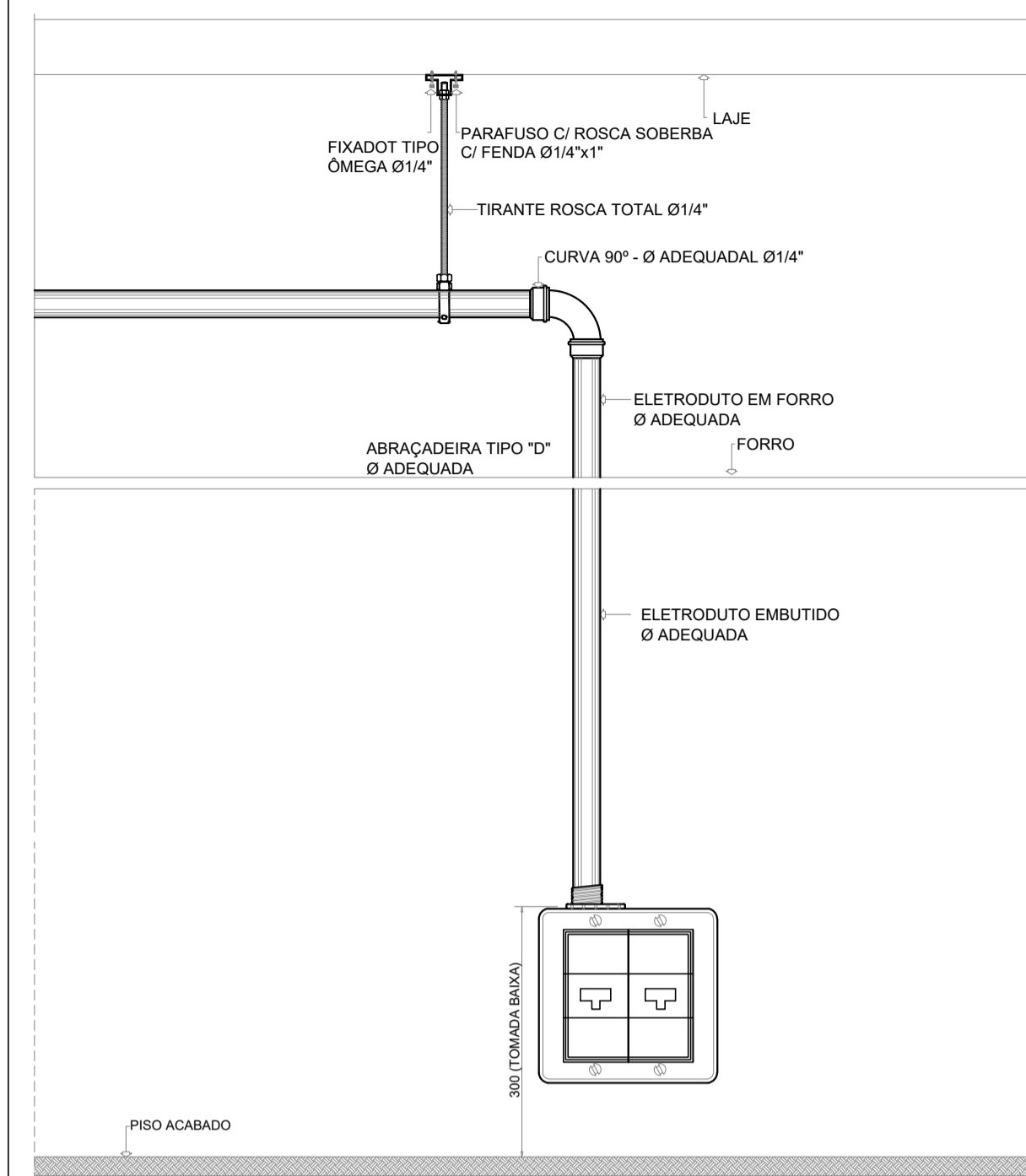
- 01 - PATCH-PANEL, 48 PORTAS, CAT. 6, EIA/TIA 568-A, PARA RACK DE 19", REF. AMP OU FURUKAWA
- 02 - SWITCH 10/100 Mbps 24 PORTAS PARA RACK DE 19"
- 03 - PATCH-PANEL, 110 BLOCKS, TIPO MAGAZINE DATA VOICE DE 100 PARES, CAT.6, EIA/TIA 568-A, PARA RACK DE 19"
- 04 - GUIA HORIZONTAL DE CABOS PARA RACK DE 19" TIPO CABLE MANAGER, REF. AMP.
- 05 - RACK PADRÃO 19", 44 UR, TETO COM VENEZIANAS, LATERAIS REMOVÍVEIS, GABINETES COM MOLDEIRA DE BASCULANTE DE MONTAGEM EM SEGUNDO PLANO, RODÍZIOS DE CLERON, PORTAS TRAZERAS COM VENEZIANAS, PORTA FRONTAL ACRÍLICO.
- 06 - GUIA VERTICAL DE CABOS PARA RACK DE 19" TIPO CABLE MANAGER, REF. AMP.
- 07 - CALHA DE TOMADAS COM FILTRO PARA INSTALAÇÃO, EM RACK, COM 04 TOMADAS 2P+T, PIAL 54315
- 08 - TAMPA INFERIOR DE RACK COM FILTRO REMOVÍVEL.
- 09 - EQUIPAMENTO PABX PARA 200 RAMAIS PARA COMUNICAÇÃO INTERNA

DETALHE RACK - CENTRALIZADOR

RACK FECHADO, COM CHAVE, DE 44U, 400 A 500mm DE PROFUNDIDADE. ESTRUTURA REFORÇADA: REGRAS DE FIXAÇÃO EM T, SUPORTE CORREDIÇOS, SUPORTAM ATÉ 200kg DE PESO, COR GRÁFITE, COM PORTAS LATERAIS E FRONTAL, DUAS GUIAS DE CABO VERTICAL, COM REGUA DE FIXAÇÃO DOS PARAFUSOS ROSQUEADA (NÃO USAR PORCA GAUCLA) E GAIVETA DE VENTILAÇÃO NA PARTE SUPERIOR.

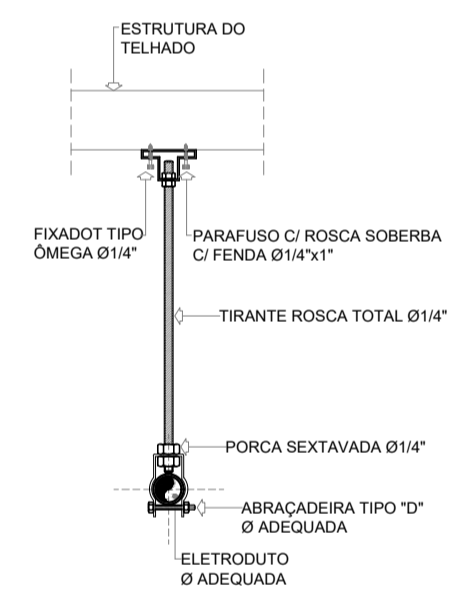


ARMÁRIO DE TELECOMUNICAÇÃO (RACK 19" 44U's) ESQUEMA DE LIGAÇÃO



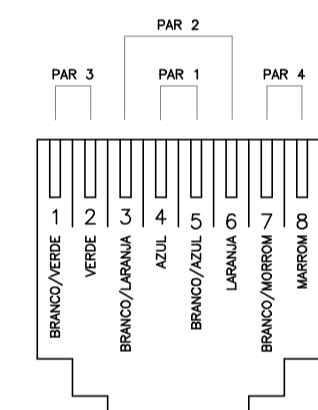
DETALHE INTERLIGAÇÃO ENTRE ELETROCALHA E PONTOS NA PAREDE SEM ESCALA

CENTRO DE COMUNICAÇÃO	
RECEBIDO: / /	ASS.: / /
APROVAÇÃO DO CLIENTE	
ASS.: / /	MATR.: / /
UNID.: / /	DATA: / /
OBS.: ESTA APROVAÇÃO NÃO ISENTA OS AUTORES DE SUAS RESPONSABILIDADES LEGAIS.	
PROJETADO:	
CREA/CAU: / /	REGIÃO: / /
DESENHO: / /	DATA: / /
COORDENADOR:	
CREA/CAU: / /	REGIÃO: / /
RESPONSÁVEL TÉCNICO:	
CREA/CAU: / /	REGIÃO: / /
Nº ART/RRT: / /	DATA: / /
EMIÇÃO INPROJECT DATAS	
PROJETADO:	
CREA/CAU:	
DESENHADO:	
VERIFICADO:	
FISCALIZAÇÃO:	
GERÊNCIA:	

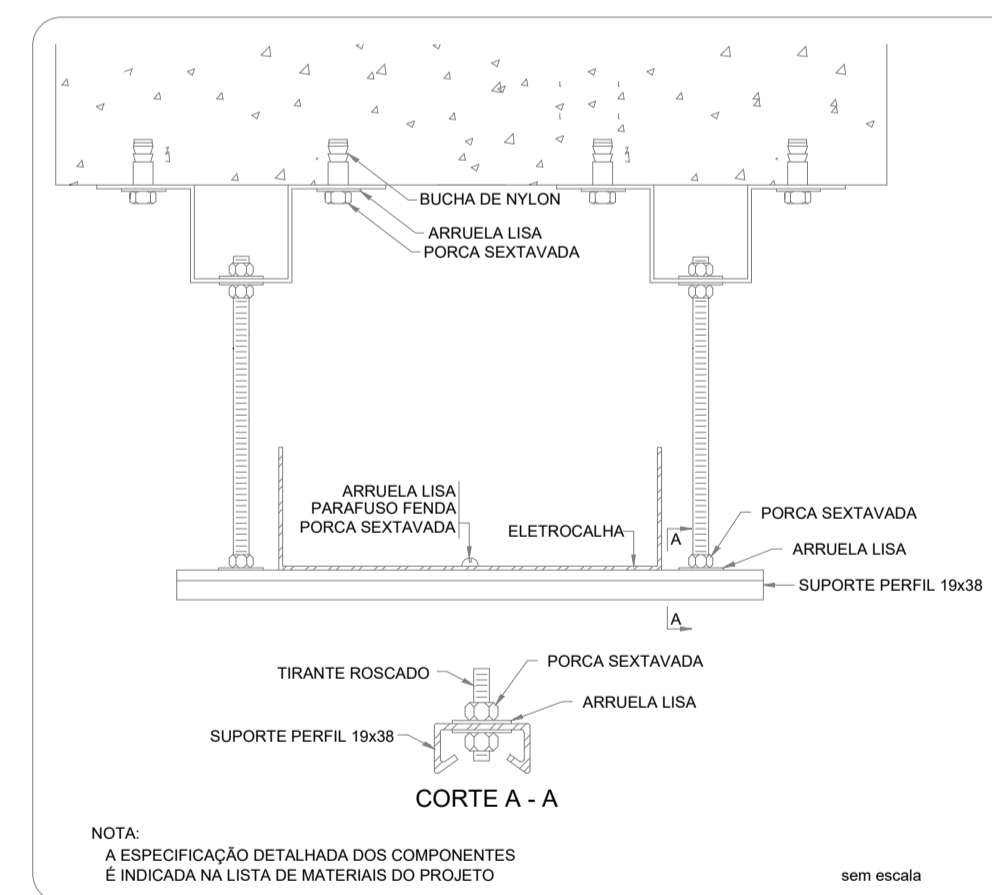
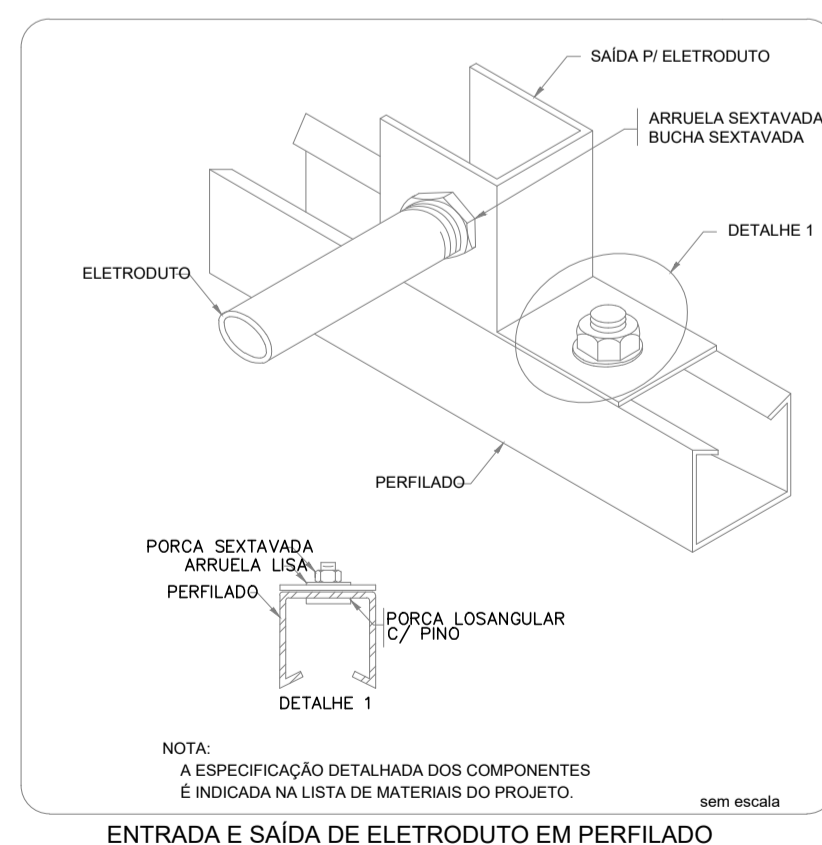


VISTA LATERAL

DETALHE DE INSTALAÇÃO DE ELETRODUTOS NO FORRO SEM ESCALA



DETALHE POLARIDADE TOMADA RJ-45 SEM ESCALA



ELETROCALHA - SUPORTE PERFIL 19x38 - FIXAÇÃO DUPLA

REVISÃO

Nº	LOCAL	DESCRIÇÃO	DES.	DIV.	GER.	DATA
0		EMIÇÃO INICIAL	RCA	PRJ	SRS	07/22



PROJETO DE INSTALAÇÕES DE CABEAMENTO ESTRUTURADO PROJETO EXECUTIVO

Categoria de uso:	Govamental
Proprietário:	COFFITO - Conselho Federal de Fisioterapia e Terapia Ocupacional CNPJ: 00.487.140/0001-36
Localização:	SIA TRECHO 17 TRECHO I/4 LOTE 810, BRASÍLIA - DF
Descrição:	ELABORAÇÃO DE PROJETOS COMPLEMENTARES PARA A NOVA SEDE DO COFFITO
Autoria:	Inproject Projetos LTDA
Responsável Técnico:	Robson Rangel de Melo CREA: ES-027673/D

Thema:	DETALHES
--------	----------

Carimbo:	Tel: (88) 98881-8027 contato@inprojectprojetos.com	Prancha N.º:				
Escala:	INDICADA	Data:	FEV/2023	Formato:	A1	07/07

SIMBOLOGIA

	PONTO PARA INSTALAÇÃO DE RACK FECHADO		ELETRODUTO DE PVC PELO TETO (FORRO), QUANDO NÃO COTADO Ø=1132mm
	PONTO COMPARTILHADO PARA LÓGICA/TELEFONE EM CX 4x4" PI Ø2 RJ 45 OU INDICADO A 30cm DO PISO.		ELETRODUTO FLEXÍVEL EM POLIETILENO DE ALTA DENSIDADE, PELO PISO, QUANDO NÃO COTADO Ø=1132mm
	CABO CAT6 BLINDADO - 04 PARES TRANÇADOS		ELETRODUTO DE PVC PELA PAREDE, QUANDO NÃO COTADO Ø=1132mm
	CAIXA PASSAGEM EMBUTIDA NO PISO, EM CONCRETO		PERFILADO (ELETROCALHA) ENTREFORRO, QUANDO NÃO COTADO Ø=100x50mm (CORREDIÇOS) 50x200mm (BALSAS)
			PONTO PARA LÓGICA NO PISO EM CX 4x4" PI Ø1 RJ 45
			PONTO PARA CONEXÃO WI-FI / ANTENA DE TV NO TETO EM CAIXA 4x4"

NOTAS:

- 1 - SÃO PARTE INTEGRANTE DESTA PROPOSTA AS NORMAS DA ABNT, PROJETO DE NORMA ABNT 03/04/05/010/1999, AS NORMAS EIA/TIA-568A, EIA/TIA-569, EIA/TIA-606 EIA/TIA-607, BEM COMO AS ESPECIFICAÇÕES CONTIDAS NO CADENHO DE ENCARGOS
- 2 - AS GRANDEZAS ESTÃO EXPRESSAS COMO COMUMENTE UTILIZADAS NO MERCADO, PODENDO EM ALGUNS CASOS COEXISTIREM MEDIDAS DO SISTEMA INTERNACIONAL (MKS) COM OUTRAS COMO PEGELADAS, UR, TR, ETC.
- 3 - O DIÂMETRO NOMINAL MÍNIMO PARA OS DUTOS SERÁ 1132mm
- 4 - TODOS OS QUADROS TELEFÔNICOS BEM COMO OS RACKS SERÃO ATERRADOS DE ACORDO COM OS CRITÉRIOS DE VINCULAÇÃO ESTABELECIDOS NA NORMA EIA/TIA-607
- 5 - NAS DERIVAÇÕES E CURVAS DE DUTOS E CANALIZAS FORAM UTILIZADOS OS ACESSÓRIOS APROPRIADOS PARA GARANTIR RÁDIO MÍNIMO DE CURVATURA (R=25mm) PARA OS CABOS UTP
- 6 - PODEM HAVER DIFERENÇAS INSIGNIFICANTES NA DISPOSIÇÃO DE ELEMENTOS SOBRE O FORRO, UMA VEZ QUE NÃO HOUVE A POSSIBILIDADE DE RETIRADA DOS MEDIDAS PARA VERIFICAÇÃO PRECISA
- 7 - PAVIMENTOS NÃO DEMONSTRADO NESSE CONJUNTO DE PRANCHAS NÃO POSSUEM INSTALAÇÕES SIGNIFICATIVAS DE CABEAMENTO ESTRUTURADO