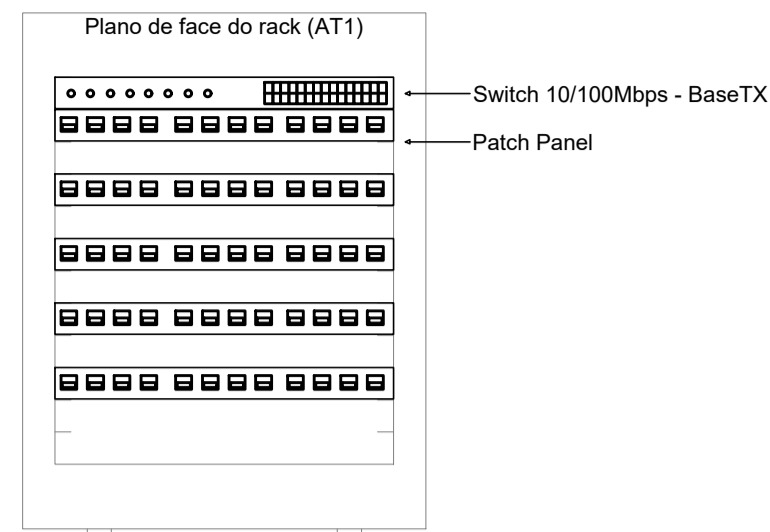
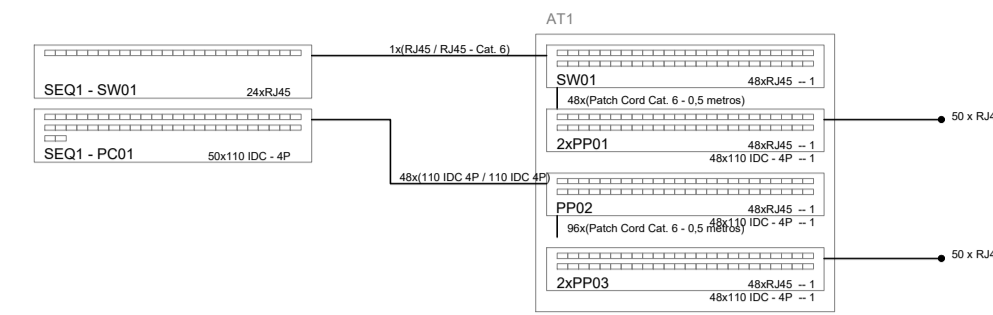


PLANTA BAIXA - 2º PAV.  
ESCALA 1/75



RACK - AT1  
SEM ESCALA

CENTRO DE COMUNICAÇÃO	
RECEBIDO: / /	ASS.: / /
APROVAÇÃO DO CLIENTE	
ASS.: / /	MATR.: / /
UNID.: / /	DATA: / /
OBS.: ESTA APROVAÇÃO NÃO ISENTA OS AUTORES DE SUAS RESPONSABILIDADES LEGAIS.	
PROJETADO:	
CREA/CAU: / /	REGIÃO: / /
DESENHO: / /	DATA: / /
COORDENADOR:	
CREA/CAU: / /	REGIÃO: / /
RESPONSÁVEL TÉCNICO:	
CREA/CAU: / /	REGIÃO: / /
Nº ART/RTT: / /	DATA: / /
<b>EMIÇÃO INPROJECT DATAS</b>	
PROJETADO:	
CREA/CAU:	
DESENHADO:	
VERIFICADO:	
FISCALIZAÇÃO:	
GERÊNCIA:	

REVISÃO

Nº	LOCAL	DESCRIÇÃO	DES.	DIV.	GER.	DATA
0		EMIÇÃO INICIAL	RCA	PRJ	SRS	07/22



PROJETO DE INSTALAÇÕES DE CABEAMENTO ESTRUTURADO  
PROJETO EXECUTIVO

Categoria de uso:	Govamental
Proprietário:	COFFITO - Conselho Federal de Fisioterapia e Terapia Ocupacional CNPJ: 00.487.140/0001-36
Localização:	SIA TRECHO 17 TRECHO I04 LOTE 810, BRASÍLIA - DF
Descrição:	ELABORAÇÃO DE PROJETOS COMPLEMENTARES PARA A NOVA SEDE DO COFFITO
Autoria:	Inproject Projetos LTDA
Responsável Técnico:	Robson Rangel de Melo CREA: ES-027673/D

Thema: PLANTA BAIXA - 2º PAVIMENTO

Carimbo:	Tel: (88) 98881-8027 contato@inprojectprojetos.com	Prancha N.º:			
Escala:	INDICADA	Data:	FEV/2023	Formato:	A1

04/07

SIMBOLOGIA

	PONTO PARA INSTALAÇÃO DE RACK FECHADO		ELETRODUTO DE PVC PELO TETO (FORRO), QUANDO NÃO COTADO Ø=132mm		TRECHO DE CABO LOGICOTELEFONA
	PONTO COMPARTILHADO PARA LÓGICA/TELEFONE EM CX 4x4" PT 02 RJ 45 OU INDICADO A 30cm DO PISO.		ELETRODUTO FLEXÍVEL EM POLIETILENO DE ALTA DENSIDADE PELO PISO, QUANDO NÃO COTADO Ø=132mm		TIPO DE CABO
	CABO CAT6 BLINDADO - 04 PARES TRANÇADOS		ELETRODUTO DE PVC PELA PAREDE, QUANDO NÃO COTADO Ø=132mm		TIPO DE CABO
	CABO PASSAGEM EMBUTIDA NO PISO, EM CONCRETO		ELETRODUTO DE PVC PELA LAJE, QUANDO NÃO COTADO D=100x50mm (CORREDORES) 600x60mm (SALA)		TIPO DE CABO
			PONTO PARA LÓGICA NO PISO EM CX 4x4" PT 01 RJ 45		TIPO DE CABO
			PONTO PARA CONEXÃO WI-FI/ ANTENA DE TV NO TETO EM CAIXA 4x4"		TIPO DE CABO

NOTAS:

- SÃO PARTE INTEGRANTE DESTA PLANHA AS NORMAS DA ABNT, PROJETO DE NORMA ABNT 03/04/05/010/1999, AS NORMAS ENTA-558A, ENTA-559, ENTA-606 ENTA-607, BEM COMO AS ESPECIFICAÇÕES CONTIDAS NO CADERNO DE ENCARGOS.
- AS GRANDEZAS ESTÃO EXPRESSAS COMO COMPLEMENTO UTILIZADAS NO MERCADO, PODENDO EM ALGUNS CASOS COEXISTIREM MEDIDAS DO SISTEMA INTERNACIONAL (MKS) COM UNIDADES COMO POLEGADAS, UN, TR, ETC.
- O DIÂMETRO NOMINAL MÍNIMO PARA OS DUTOS SERÁ 132mm.
- TODOS OS QUADROS TELEFÔNICOS BEM COMO OS RACKS SERÃO ATERRADOS DE ACORDO COM OS CRITÉRIOS DE VINCULAÇÃO ESTABELECIDOS NA NORMA ENTA-407.
- NAS DERIVAÇÕES E CURVAS, DE DUTOS E CANALIZAS, FORAM UTILIZADOS OS ACESSÓRIOS APROPRIADOS PARA GARANTIR RÁDIO MÍNIMO DE CURVATURA (R=25mm) PARA OS CABOS UTP.
- PODEM HAVER DIFERENÇAS INSIGNIFICANTES NA DISPOSIÇÃO DE ELEMENTOS SOBRE O FORRO, UMA VEZ QUE NÃO HOUVE A POSSIBILIDADE DE RETIRADA DOS MEDIDAS PARA VERIFICAÇÃO PRECISA.
- PAVIMENTOS NÃO DEMONSTRADO NESTE CONJUNTO DE PRANCHAS NÃO POSSUEM INSTALAÇÕES SIGNIFICATIVAS DE CABEAMENTO ESTRUTURADO.